

Schmalspur-Neuheiten 2022 (H0m/H0e)



- 2 Editorial/Editorial
- 3 H0m NWE Epoche II
H0m NWE (epoch II)
- 4 H0m Deutsche Reichsbahn Epoche III
H0m German State Railway (epoch III)
- 7 H0m NKB Epoche III
H0m NKB (epoch III)
- 8 H0m NKB Epoche III / HSB Epoche V/VI
H0m NKB (epoch III) / HSB (epoch V/VI)
- 11 H0e Deutsche Reichsbahn Epoche III
H0e German State Railway (epoch III)
- 13 H0e NKB Epoche III / HSB Epoche V/VI
H0e NKB (epoch III) / HSB (epoch V/VI)
- 15 Einmalaufgaben / Unique editions

Dear model railway enthusiasts,

We are pleased to be able to present our new TILLIG products for 2022 in the H0m and H0e gauge in this prospectus.

We have heard and read a lot in the last few months about missing electronic components, longer delivery times, the cost increases of raw materials, and so on. Surely this only affects other industries, some may have thought. But even we as model railway manufacturers were not spared this inconvenience. Last year, we were thus unable to deliver all the planned models on time. The production of standard items such as tracks and accessories has also been significantly delayed in some cases.

We want to significantly reduce the production backlogs this year and thus make the delivery dates announced become more reliable once more. We have therefore had to slightly reduce our range of

Liebe Modellbahnfreunde,

wir freuen uns, Ihnen mit diesem Prospekt unsere TILLIG-Neuheiten des Jahres 2022 in der Nenngröße H0m und H0e zu präsentieren.

Viel hat man in den letzten Monaten gehört und gelesen, von fehlenden elektronischen Bauteilen, Verlängerung von Lieferzeiten, Kostensteigerungen bei Rohstoffen usw. Dieses trifft doch sicherlich nur andere Branchen, mag mancher gedacht haben. Doch auch wir als Modellbahnhersteller wurden davon nicht verschont. So konnten wir im vergangenen Jahr nicht alle geplanten Modelle pünktlich ausliefern. Auch die Produktion von Standardartikeln wie Gleisen und Zubehör hat sich teilweise deutlich verzögert.

Wir wollen in diesem Jahr die Produktionsrückstände deutlich reduzieren und somit wieder mehr Verlässlichkeit in die angekündigten Liefertermine bringen. Daher haben wir unser Neuheitenangebot für 2022 etwas reduzieren müssen. Wir gehen aber davon aus, dass Sie doch in unserem Neuheitenprospekt fündig werden.

Besonders möchten wir Sie auf die Formvariante des 4achsigen Personenwagens mit Gepäckabteil hinweisen. Auf den Seiten 9 und 10 finden Sie zudem den aktuellen Arbeitsstand der Konstruktion der Dampflokomotive „Mallet“.

Bitte beachten Sie auch die in diesem Jahr angebotenen Einmalaufgaben auf den Seiten 15 bis 16 und den dazugehörigen Bestellschluss: 31. März 2022.

Wir wünschen Ihnen viel Spaß mit den Schmalspur-Neuheiten 2022.

Ihr Team von TILLIG-Modellbahnen

new products for 2022. However, we assume that you will still find what you are looking for in our new products brochure.

We would particularly like to draw your attention to the 4-axle passenger carriage with luggage compartment. On pages 9 and 10 you will also find the current work status of the design of the steam locomotive „Mallet“.

Please also take note of the one-off production runs offered this year on pages 15 to 16 and the corresponding order deadline. 31 March 2022

We wish you a lot of enjoyment with the new narrow gauge products for 2022.

Your TILLIG Modellbahnen team



Personenwagen BC4i der NWE
 Passenger coach BC4i of the NWE

Handmuster

IV/2022	II NEM1	144			
Art.-Nr.: 13937		UVP in €: 53,60			



Personenwagen C4i der NWE
 Passenger coach C4i of the NWE

Handmuster

IV/2022	II NEM1	144			
Art.-Nr.: 13938		UVP in €: 53,60			



Personenwagen KBi der DR
Passenger coach KBi of the DR

		Handmuster			
III/2022	III NEM1	104			
Art.-Nr.: 13907		UVP in €:43,10			



Personenwagen KBi der DR
Passenger coach KBi of the DR

		Handmuster			
IV/2022	III NEM1	104			
Art.-Nr.: 13908		UVP in €: 43,10			



Personenwagen mit Gepäckabteil KBDi der DR
 Passenger coach with baggage compartment KBDi of the DR

		Handmuster			
I/2022		94			
Art.-Nr.: 13956	UVP in €: 43,10				



Personenwagen KB4ip der DR
 Passenger coach KB4ip of the DR

		Handmuster			
IV/2022		167			
Art.-Nr.: 13986	UVP in €: 53,60				



Gedeckter Güterwagen Gw der DR
Box car Gw of the DR

		Handmuster	
I/2022		78	
Art.-Nr.: 15905	UVP in €: 32,10		



Offener Güterwagen Ow der DR
Open car Ow of the DR

		Handmuster	
I/2022		78	
Art.-Nr.: 15914	UVP in €: 32,10		



Personenwagen KBi der NKB
 Passenger coach KBi of the NKB

		Handmuster	
IV/2022	III NEM1	104	⚡
Art.-Nr.: 13915	UVP in €: 43,10		



Personenwagen mit Gepäckabteil KBPwi der NKB
 Passenger coach with baggage compartment KBPwi of the NKB

		Handmuster	
II/2022	III NEM1	104	⚡
Art.-Nr.: 13957	UVP in €: 43,10		



Aussichtswagen KB4 der NKB
 Passenger coach KB4 of the NKB

		Handmuster	
IV/2022			
Art.-Nr.: 15956	UVP in €: 53,60		



FORMVARIANTE: Personenwagen mit Gepäckabteil KBDi der HSB
NEW: Passenger coach with baggage compartment KBDi of the HSB

		Handmuster	
IV/2022			
Art.-Nr.: 13967	UVP in €: 53,60		

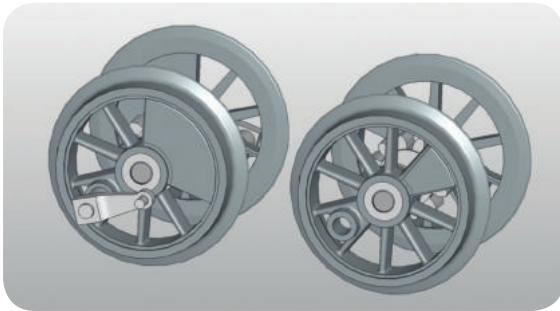
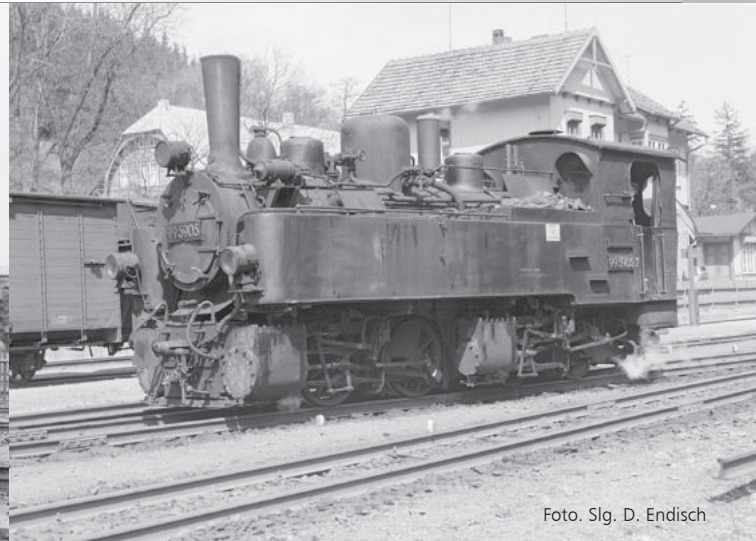
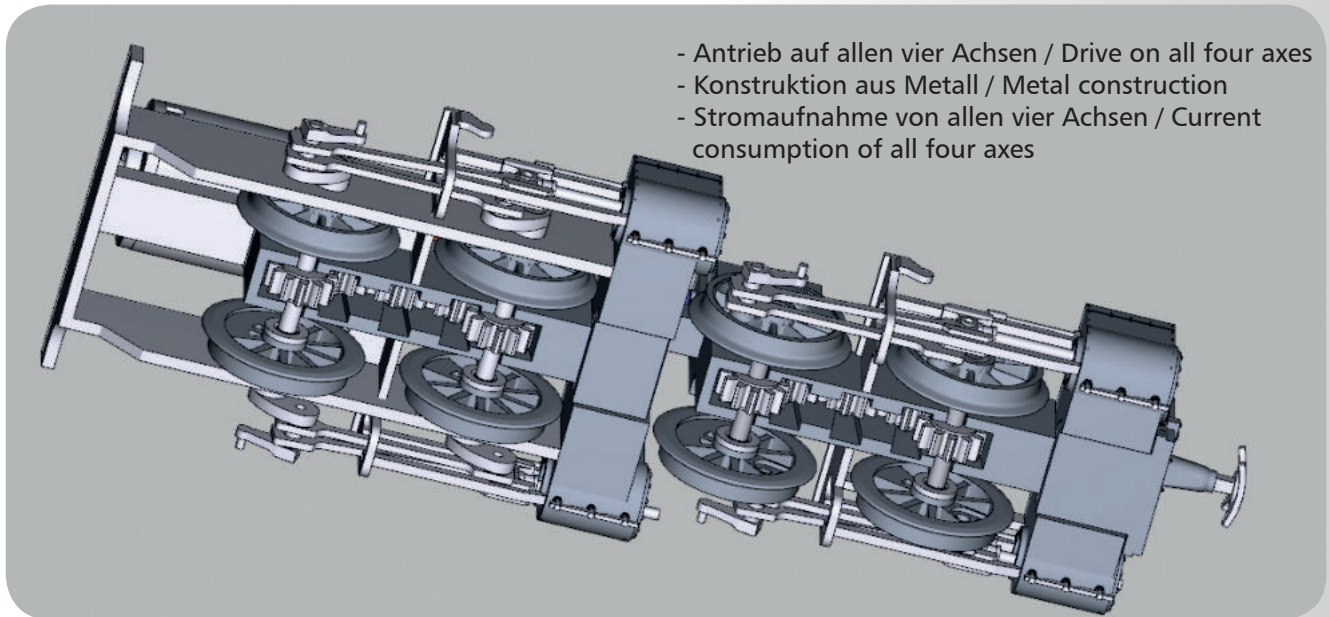


Abbildung zeigt Radsätze für:

Art.-Nr. 05800 H0m Dampflokomotive Nr. 13 der NWE,
Ep. II

Art.-Nr. 05801 H0m Dampflokomotive 99 5905 der DR,
Ep. III



Aktueller Arbeitsstand Mallet H0e



Foto: G. Ferree

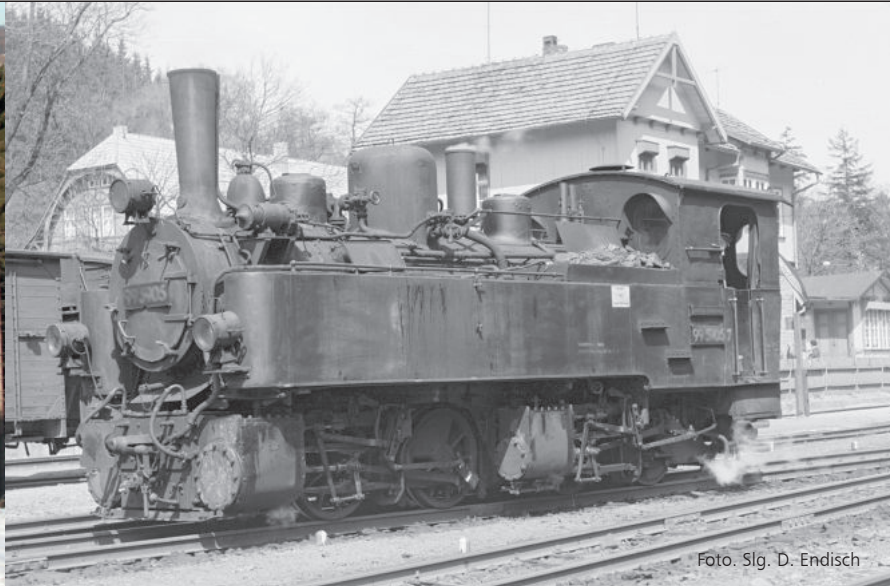


Foto: Slg. D. Endisch

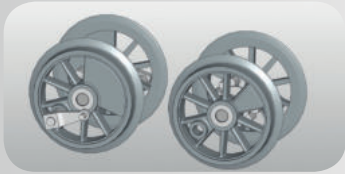


Abb. zeigt Radsätze für Art.-Nr. 05820 H0e Dampflokomotive 99 4905 der DR, Ep. III

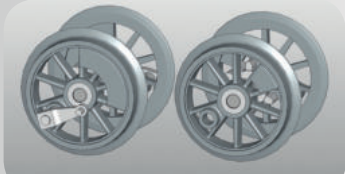
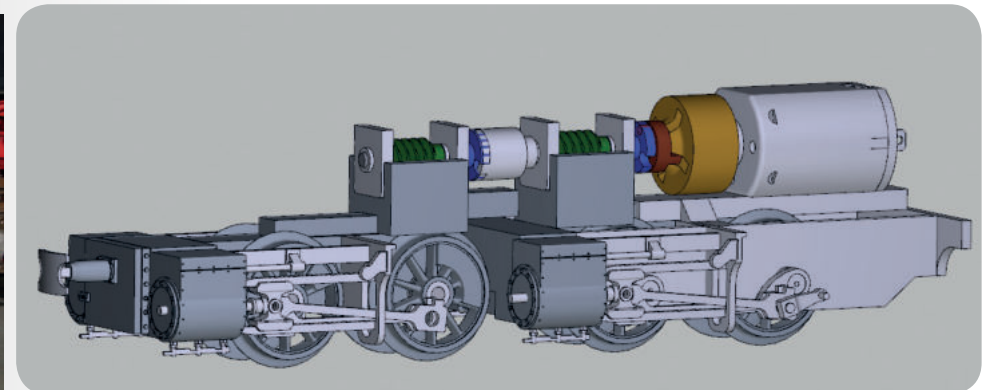
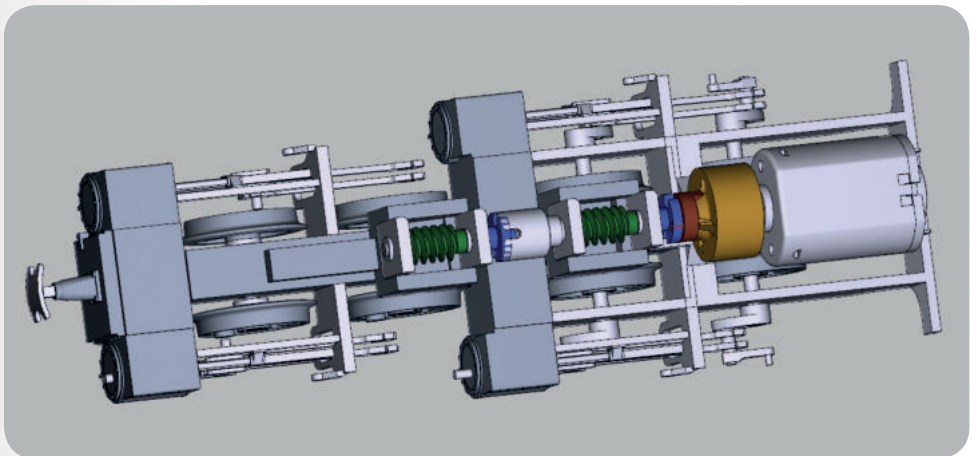


Abb. zeigt Radsätze für Art.-Nr. 05821 H0e Dampflokomotive 99 5902-4 der HSB, Ep. V





Personenwagen KBi der DR
Passenger coach KBi of the DR

Handmuster

III/2022	III NEU	104	
Art.-Nr.: 03907	UVP in €: 43,10		



Personenwagen KBi der DR
Passenger coach KBi of the DR

Handmuster

IV/2022	III NEU	104	
Art.-Nr.: 03908	UVP in €: 43,10		



Personenwagen mit Gepäckabteil KBDi der DR
Passenger coach with baggage compartment KBDi of the DR

Handmuster

I/2022	III NEU	104	
Art.-Nr.: 03955	UVP in €: 43,10		



Personenwagen KB4ip der DR
Passenger coach KB4ip of the DR

Handmuster

IV/2022	III NEM	167	↔	↔
Art.-Nr.: 03986		UVP in €: 53,60		



Gedeckter Güterwagen Gw der DR
Box car Gw of the DR

Handmuster

II/2022	III NEM	78	↔	↔
Art.-Nr.: 05905		UVP in €: 32,10		



Offener Güterwagen Ow der DR
Open car Ow of the DR

Handmuster

II/2022	III NEM	78	↔	↔
Art.-Nr.: 05914		UVP in €: 32,10		



Personenwagen KBi der NKB
 Passenger coach KBi of the NKB

		Handmuster	
IV/2022	III NEM1	104 ← →	E
Art.-Nr.: 03915	UVP in €: 43,10		



Personenwagen mit Gepäckabteil KBPwi der NKB
 Passenger coach with baggage compartment KBPwi of the NKB

		Handmuster	
II/2022	III NEM1	104 ← →	E
Art.-Nr.: 03956	UVP in €: 43,10		



Aussichtswagen KB4 der NKB
 Passenger coach KB4 of the NKB

Handmuster

IV/2022	III NEM	116	↔
Art.-Nr.: 05956	UVP in €: 53,60		



FORMVARIANTE: Personenwagen mit Gepäckabteil KBDi der HSB
NEW: Passenger coach with baggage compartment KBDi of the HSB

unbedrucktes Muster

IV/2022	V NEM	VI NEM	147	↔
Art.-Nr.: 03967	UVP in €: 53,60			

Unsere Einmalaufgaben / Our Unique editions:

Bitte beachten Sie den Bestellschluss 31. März 2022.

Please note: All the following models are unique editions, last date of order: 31st march 2022



H0m Personenwagen KB4ip „Harzer Roller“ der DR
 H0m Passenger coach KB4ip “Harzer Roller” of the DR

- Ergänzung zu / Additional to 01174, 13935, 13936

Handmuster

IV/2022	IV NEM1	167			
Art.-Nr.: 13987 E		UVP in €: 53,60			



H0e Personenwagen KB4ip „Harzer Roller“ der DR
 H0e Passenger coach KB4ip “Harzer Roller” of the DR

- Ergänzung zu / Additional to 01175, 03935, 03936

Handmuster

IV/2022	IV NEM1	167			
Art.-Nr.: 03987 E		UVP in €: 53,60			



Schmalspur-Kalender 2023
Narrow-gauge calendar 2023

IV/2022	
Art.-Nr.: 09714 E	UVP in €: 9,90



DR-Kalender 2023
DR calendar 2023
(Feuerrißen Verlag)

III/2022	
Art.-Nr.: 09586 E	UVP in €: 10,00

Gern informieren wir Sie auf Messen und Ausstellungen über unser Sortiment.

Eine aktuelle Übersicht der Messetermine finden Sie hier:

www.tillig.com/Messen-Termine

oder gleich den QR-Code scannen.



Ihr Fachhändler



TILLIG Modellbahnen GmbH
Promenade 1, 01855 Sebnitz, Tel.: +49 (0)35971 903-0, E-Mail: info@tillig.com, www.tillig.com

ACHTUNG:

Hinweis zu den Abbildungen: Hierbei handelt es sich überwiegend um unvollständige Handmuster bzw. Fotomontagen. Die endgültige Ausführung kann sich hinsichtlich Detaillierung, Farbgebung, Ausstattung und Bedruckung gegenüber den hier gezeigten Modellen verändern!

Impressum:

Herausgeber:
TILLIG Modellbahnen GmbH
Promenade 1, 01855 Sebnitz
info@tillig.com, www.tillig.com

Gestaltung, Texte und Druckvorstufe:
TILLIG Modellbahnen GmbH,
Werbeabteilung

Titelfoto:
Personenwagen mit Gepäckabteil KBDi
der HSB, TILLIG Werksarchiv

Fotos:
Werksarchiv TILLIG, Sebnitz;
Weitere Fotos siehe Namensangaben an den Abbildungen.

Druck und Weiterverarbeitung:
Digitaldruckerei Schleppers GmbH
Spreegasse 10
02625 Bautzen

Alle Rechte vorbehalten. Änderungen und geänderte Liefermöglichkeiten sind ohne Ankündigungen vorbehalten. Spezifikationen, Maße, Preisangaben und Abbildungen ohne Gewähr. Für Schreibfehler, Irrtümer oder Verwechslungen übernehmen wir keine Haftung. Nachdruck und jede Art der Vervielfältigung, auch auszugsweise, bedarf der vorherigen schriftlichen Genehmigung der Firma TILLIG Modellbahnen GmbH. TILLIG-Produkte werden ausschließlich über den Fachhandel angeboten.

*Preisangaben: Unverbindlich empfohlener Verkaufspreis für Deutschland

Gedruckt in Deutschland, 2021