

(DE) **Technische Änderungen vorbehalten!** Bei Reklamationen wenden Sie sich bitte an Ihren Fachhändler.
(GB) **Subject to technical changes!** Please contact your dealer if you have any complaints.
(FR) **Sous réserve de modifications techniques!** Pour toute réclamation, adressez-vous à votre revendeur.
(CZ) **Technické změny vyhrazeny!** Při reklamaci se obraťte na svého obchodníka.
(PL) **Zastrzega się możliwość zmian technicznych!** W przypadku reklamacji prosimy zgłaszać się do specjalistycznego sprzedawcy.

(DE) Nicht geeignet für Kinder unter 14 Jahren wegen abnehmbarer und verschluckbarer Kleinteile und Verletzungsgefahr durch funktionsbedingte scharfe Ecken und Kanten. Dieses Produkt darf am Ende seiner Nutzungsdauer nicht über den normalen Hausmüll entsorgt werden, sondern muss an einem Sammelpunkt für das Recycling von elektrischen und elektronischen Geräten abgegeben werden. Bitte fragen Sie bei Ihrem Händler oder der Gemeindeverwaltung nach der zuständigen Entsorgungsstelle.



(GB) Not suitable for young people under the age of 14 due to the small parts that can be removed and swallowed and risk of injury due to function-related sharp corners and edges. When this product comes to the end of its useful life, you may not dispose of it in the ordinary domestic waste but must take it to your local collection point for recycling electrical and electronic equipment. If you don't know the location of your nearest disposal centre please ask your retailer or the local council office.



(FR) Ne convient pas aux enfants de moins de 14 ans en raison de pièces pouvant être retirées et avalées et du risque de blessure en raison de coins et de bords vifs dus au fonctionnement. À la fin de sa durée de vie, ne pas éliminer ce produit avec les déchets ménagers mais le remettre à un point de collecte pour le recyclage d'appareils électriques et électroniques. Veuillez vous adresser à votre revendeur ou à l'administration communale pour connaître les points d'élimination compétents.



(CZ) Není určené pro děti mladší 14ti let. Obsahuje funkční a odmíatelné malé a ostré součásti a hrany. Tento produkt nesmí být na konci svého užívání zlikvidován jako běžný domovní odpad, ale musí být zlikvidován např. ve sběrném dvoře. Prosím, zeptejte se vašeho obchodníka, popř. na svém obecním úřadě o vhodném způsobu likvidace.

(PL) Nieodpowiednie dla dzieci poniżej 14 roku życia z uwagi na niebezpieczeństwo połknięcia i zadławienia się drobnymi częściami oraz możliwością skaleczenia się ostrymi końcówkami i krawędziami części funkcyjnych. Produkty oznaczone przekreślonym pojętnikiem po zakończeniu użytkowania nie mogą być usuwane razem z normalnymi odpadami domowymi, lecz muszą być przekazywane do punktu zbierania i recyklingu urządzeń elektrycznych i elektronicznych. Dzięki recyklingowi pomagają Państwo skutecznie chronić środowisko naturalne. Prosimy zwrócić się do specjalistycznego sklepu lub do odpowiedniego urzędu w Państwa okolicy, aby dowiedzieć się, gdzie jest najbliższy punkt recyklingu urządzeń elektrycznych i elektronicznych.

(DE) **Bitte beachten Sie:** Für dieses TILLIG-Produkt gilt der gesetzliche Gewährleistungsanspruch von 24 Monaten ab Kaufdatum. Dieser Gewährleistungsanspruch erlischt, wenn kundenseitige Eingriffe, Veränderungen, Umbauten usw. an dem Produkt erfolgen/vorgenommen werden. Bei Fahrzeugen mit eingebauter Schnittstelle, können Gewährleistungsansprüche nur geltend gemacht werden, wenn das betreffende Fahrzeug im Lieferzustand (ohne eingebautem Digitaldecoder, mit eingestecktem Entstörersatz) an den Fachhändler zurück gegeben wird.

(GB) **Please note:** This TILLIG product is subject to the statutory warranty entitlement of 24 months from the date of purchase. This warranty claim expires if the product is interfered with, modified or converted after the point of time of the customer acquiring ownership. Where vehicles have an integrated interface, claims for warranty can only be asserted if the vehicle concerned is returned in an as-delivered state (without built-in digital decoder, with plugged-in interference suppression kit).

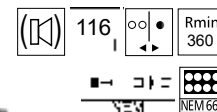
(FR) **Attention:** Pour ce produit TILLIG, le droit de garantie légal de 24 mois à partir de la date d'achat s'applique. Ce droit de garantie s'éteint si le client procède/a procédé à des interventions, des modifications, des transformations, etc. sur le produit. Pour les véhicules à interface intégrée, les droits de garantie ne peuvent être acceptés que si le véhicule correspondant est restitué au revendeur dans l'état de livraison (sans décodeur numérique intégré, avec l'antiparasite installé).

(CZ) **Upozornění:** Pro tento výrobek TILLIG platí zákonný záruční nárok 24 měsíců od data koupě. Tento záruční nárok zaniká, pokud byly ze strany zákazníka na výrobku provedeny zásahy, změny, přestavby atd. U vozidel se zabudovaným rozhraním mohou být záruky uplatněny jen tehdy, když bude předmětné vozidlo vráceno do odborné prodejny v původním stavu (bez zabudovaného digitálního dekodéru, se zasunutou odrušovací sadou).

(PL) **Należy mieć na względzie, że:** dla niniejszego produktu TILLIG obowiązuje ustawowe roszczenie gwarancyjne, wynoszące 24 miesiące od daty zakupu. Roszczenie gwarancyjne wygasa w sytuacji, gdy przeprowadzone zostaną w produkcji zmiany lub klient dokona przebudowy produktu na własną rękę. W pojazdach z zabudowanym interfejsem, roszczenia gwarancyjne mogą być podnoszone jedynie, gdy dany pojazd przekazany zostanie przedstawicielowi handlowemu w stanie, jaki obowiązywał w momencie dostawy (bez zabudowanego dekodera cyfrowego, z osadzonym zestawem odfekcyjnym).

Dampflok • Steam locomotive Locomotive à vapeur • Parní lokomotiva Parowóz

Art.-Nr. / Item no. /
Réf. / Art.-č. / Nr art.
72012 • 72013 • 72014



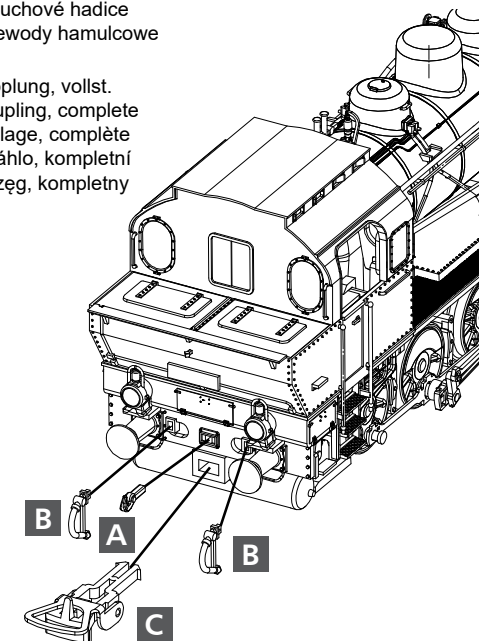
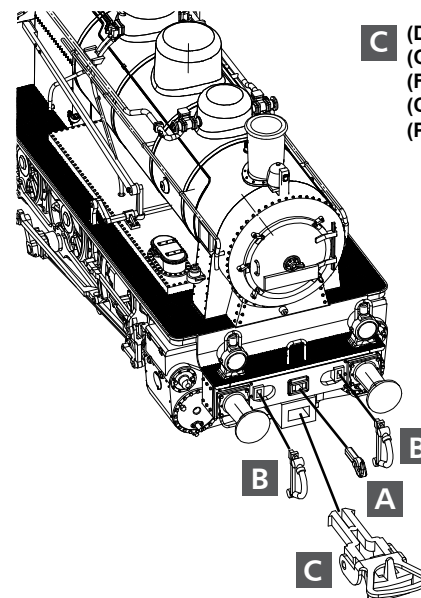
ZURÜSTTEILE • ACCESSORY PARTS PIÈCES D'ÉQUIPEMENT • PŘÍSLUŠENSTVÍ • CZĘŚCI DODATKOWE

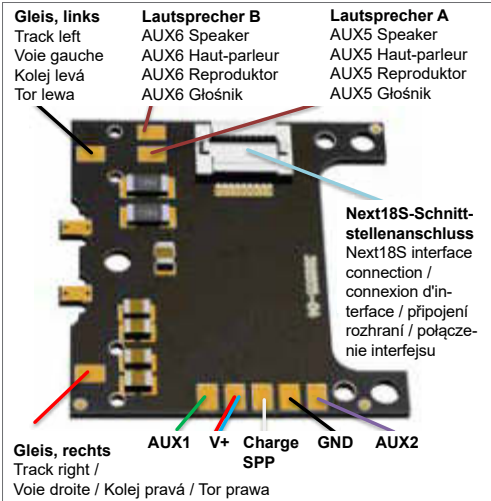
(DE) Zur Vervollkommnung des Modelles liegen Zurüstteile, die laut Zeichnung angebracht werden können, bei.
(GB) We have enclosed accessories which can be attached as per drawing to bring the model to perfection.
(FR) Pour compléter le modèle, des accessoires sont joints, ils peuvent être installés conformément au dessin.
(CZ) Pro zdokonalení modelu jsou přiloženy jednotlivé díly příslušenství, které lze na model umístit dle výkresu.
(PL) Dla udoskonalenia modelu dołączono wyposażenie dodatkowe, które można zamocować na modelu zgodnie z rysunkiem.

A (DE) Kuppelhaken
(GB) Coupling
(FR) Crochet d'attelage hook
(CZ) Háč spráhla
(PL) Hak ciężłowy

B (DE) Bremsschläuche
(GB) Brake hoses
(FR) Tuyaux de frein
(CZ) Vzduchové hadice
(PL) Przewody hamulcowe

C (DE) Kupplung, vollst.
(GB) Coupling, complete
(FR) Attelage, complète
(CZ) Spráhlo, kompletní
(PL) Sprzęg, kompletny





sind diese Funktionen werksseitig so eingestellt. Bei Verwendung anderer Decoder ist ein entsprechendes Funktion-mapping vorzunehmen. Diese sind für die Decoder 66036 (Uhlenbrock) und Decoder 66038 (trainomatic) wie folgt vorzunehmen: *siehe Tabellen auf den Seiten 4-11.*

Das Modell besitzt auf der Hauptleiterplatte Anschlüsse, die für individuelle, zusätzliche Funktionen bei Digitalbetrieb genutzt werden können. Bei Verwendung eines Sounddecoders kann an den beiden Anschlüssen Speaker der Lautsprecher direkt angelötet werden.

Die beiden Funktionsausgänge 1 und 2 des Decoders können an den Löt-pads AUX 1 und AUX 2 Verbraucher bis 200 mA direkt angeschlossen werden. Das kann z.B. eine elektrisch angesteuerte Kupplung sein.

Mit den Werkseinstellungen des Decoders Art.-Nr 66038 (trainomatic) können damit an AUX 1 elektrische Kupplungen mit hochfrequenten PWM Signal angesteuert werden. Ebenso kann mit diesem Decoder an den Anschlüssen V+ – SPP – GND Smart Power Pack zur Überbrückung von kurzen Stromausfällen angesteuert werden. Dabei ist der Ausgang SPP ein Logikausgang, der über Decoder Ausgang 2 angesteuert wird. Der Anschluß AUX 2 ist also nicht mehr nutzbar.

⚠ Bitte prüfen Sie vor Inbetriebnahme der Lok die Spannung an Ihrer Digitalzentrale. Für den Betrieb von Fahrzeugen der Spurweiten TT, H0, H0e und H0m wird eine Digitalspannung von max. 14 Volt empfohlen. Höhere Spannungen führen zu einem höheren Verschleiß der Motoren. Decoderdefekte (durch Überlast), die durch diese Ursache entstehen, fallen nicht unter die Gewährleistung.

(DE) Das Modell ist mit einer Schnittstelle nach NEM 662 S ausgestattet. Bei Einsatz eines Decoders werden die Lichtfunktionen des Modells über die SUSI Ausgänge des Decoders angesteuert. Damit sind folgende Lichtfunktionen möglich: *siehe untenstehende Tabelle.*

Bei Verwendung des Decoders Art.-Nr 66038 (trainomatic)

Funktionstaste / Function key / Touche fonctionnelle / Funkční tlačítko / Przycisk funkcyjny	Lichtfunktion / Light function / Fonction lumineuse / Funkcja oświetlenia
F0 = ein / on / marche / zap. / wł.	(DE) weißes 2(3)-Spitzenlicht vorn mit Fahrtrichtung wechselnd (GB) white 2(3)-tip light in front changing with direction of travel (FR) 2(3) phares avant blancs alternant selon le sens de la marche (CZ) bílé 2(3) vrcholové světlo vpředu, měnící se podle směru jízdy (PL) biały 2(3) światło przednie, zmieniające się z kierunkiem jazdy
F1 = ein / on / marche / zap. / wł.	(DE) ein rotes Schlußlicht rechts hinten mit Fahrtrichtung wechselnd (GB) a red tail light on the rear right hand side alternating with the direction of travel (FR) phare rouge arrière à droite alternant selon le sens de la marche (CZ) červené koncové světlo vzadu vpravo, měnící se podle směru jízdy (PL) czerwone światło z tyłu po prawej, zmieniające się z kierunkiem jazdy
F2 = ein / on / marche / zap. / wł.	(DE) 2(3) Spitzenlicht Rangiersignal (beidseitig 2(3) Spitzenlicht) (GB) 2(3) front lights (2(3) front lights on both sides) (FR) 2(3) feux de signalisation de manœuvre (2(3) feux des deux côtés) (CZ) posunovací signál vrcholového světla (2(3) světla na obou stranách) (PL) 2(3) światło przednie jako oświetlenie manewrowe (2(3) światła po obu stronach)
F3 = ein / on / marche / zap. / wł.	(DE) Rangiergang ohne Lichtbeeinflussung (GB) Shunting mode without the influence of light (FR) vitesse de manœuvre sans influence sur l'éclairage (CZ) posunování bez ovlivnění světla (PL) bieg manewrowy bez wpływu na światło
F4 = ein / on / marche / zap. / wł.	(DE) Rangiersignal mit nur einem weißen Licht beidseitig (GB) Shunting signal with only one white light on both sides (FR) signal de manœuvre avec un seul feu blanc des deux côtés (CZ) posunovací signál s pouze jedním bílým světlem na obou stranách (PL) pojedyncze światło manewrowe z obu stron

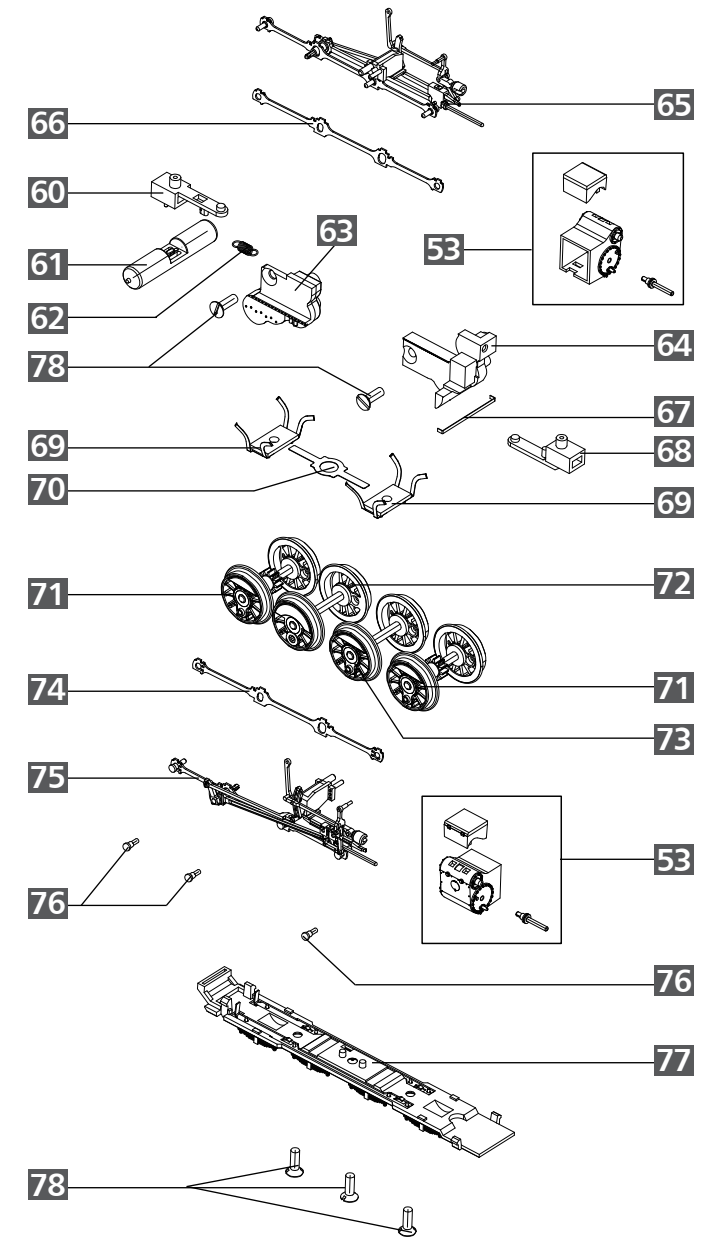
(DE) Hinweis: Im analogen Betrieb beginnt das Licht erst ab einer Spannung von 5 Volt zu leuchten.

(GB) Note: In analog operation, the light only starts to shine at a voltage of 5 volts.

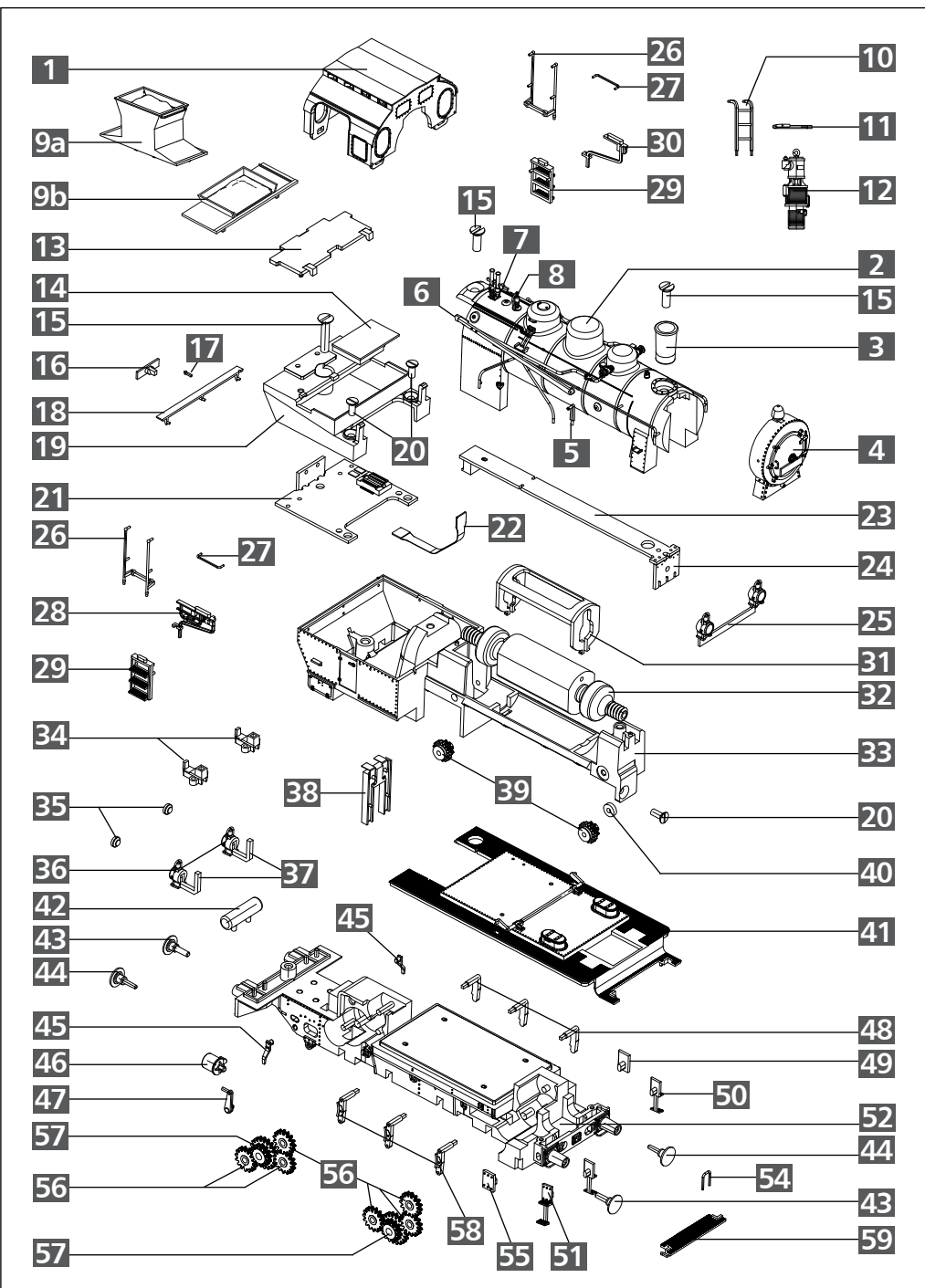
(FR) Remarque: En fonctionnement analogique, la lumière ne commence à briller qu'à partir d'une tension de 5 volts.

(CZ) Poznámka: V analogovém režimu světlo začíná svítit pouze z napětí 5 voltů.

(PL) Uwaga: W trybie analogowym światło zaczyna świecić dopiero od napięcia 5 woltów.



ERSATZTEILLISTE • SPARE PARTS LIST • LISTE DES PIÈCES DE RECHANGE



(GB) The model is equipped with an interface according to NEM 662 S. If a decoder is used, the lighting functions of the model are controlled via the SUSI outputs of the decoder. This makes the following lighting functions possible: see left table. When using decoder article no. 66038 (trainomatic), these functions are set in the factory. When using other decoders, a corresponding function mapping must be performed. This is performed as follows in the case of the decoder 66036 (Uhlenbrock) and decoder 66038 (trainomatic): see tables on pages 4-11.

The model has connections on the main circuit board which can be used for individual, additional functions in digital operation. If a sound decoder is used, speakers can be soldered directly to the two connections.

The two function outputs 1 and 2 of the decoder can be connected directly to the solder pads AUX 1 and AUX 2 consumers up to 200 mA. This could for instance be an electrically controlled coupling.

Using the factory settings of the decoder article no. 66038 (trainomatic) electrical couplings with high-frequency PWM signal can be controlled on AUX 1. This decoder can also be used to control Smart Power Pack at the V+ – SPP – GND connections to bridge short power failures. The output SPP is a logic output which is controlled via decoder output 2. The AUX 2 connection can therefore no longer be used.

! Please check the voltage at your digital controller before putting the locomotive into operation. A digital voltage of max. 14 Volts is recommended for the operation of rolling stock with the rail gauges TT, H0, H0e and H0m. Higher voltages leads to higher levels of wear of the motors. Decoder defects (due to overloading), which result due to this cause are not covered by the warranty.

(FR) La maquette est équipée d'une interface selon la norme NEM 662 S. En cas d'utilisation d'un décodeur, les fonctions lumineuses de la maquettes sont contrôlées via les sorties SUSI du décodeur. Les fonctions lumineuses suivantes sont ainsi possibles: voir tableau de gauche.

Ces fonctions sont réglées ainsi par défaut en cas d'utilisation du décodeur réf. 66038 (trainomatic). En cas d'utilisation d'un autre décodeur, une cartographie correspondante des fonctions doit être réalisée. Elle doit être réalisée comme suit pour le décodeur 66036 (Uhlenbrock) et décodeur 66038 (trainomatic): voir les tableaux pages 4-11.

La maquette est dotée de raccords sur le circuit imprimé principal, lesquels peuvent être utilisés pour les fonctions individuelles supplémentaires en cas d'exploitation numérique. Si un décodeur de son est utilisé, les haut-parleurs peuvent être soudés directement sur les deux connecteurs. Les deux sorties fonctionnelles 1 et 2 du décodeur peuvent être raccordées directement sur les plots de soudure AUX 1 et sur les consommateurs AUX 2 à 200 mA. Il peut s'agir, par exemple, d'un couplage à commande électrique.

Avec les réglages par défaut du décodeur réf. 66038 (trainomatic), les couplages électriques avec signal PWM haute fréquence peuvent être commandés sur l'AUX 1. Ce décodeur peut également être utilisé pour contrôler le Smart Power Pack au niveau des connexions V+ – SPP – GND afin de pallier les courtes pannes de courant. La sortie SPP est une sortie logique commandée via la sortie 2 du décodeur. Le raccord AUX 2 n'est plus utilisable.

! Avant la mise en service de la locomotive, vérifiez la tension à votre centrale numérique. Pour utiliser les véhicules des écartements de voie TT, H0, H0e et H0m, une tension numérique de max. 14 V est recommandée. Des tensions plus importantes provoquent une usure plus rapide des moteurs. Les défaillances de décodeurs

(charge trop élevée) dues à cette cause ne sont pas couvertes par la garantie.

(CZ) Model je vybaven rozhraním dle NEM 662. Při použití dekodéru jsou světelné funkce modelu ovládány prostřednictvím výstupů SUSI dekodéru. To umožňuje následující funkce světla: viz levá tabulka.

Při použití dekodéru kat.č. 66038 (trainomatic) jsou tyto funkce z výroby nastaveny takto. Při použití jiných dekodérů je třeba provést příslušné namapování funkcí. To je třeba provést pro dekodér 66036 (Uhlenbrock) a dekodér 66038 (trainomatic) takto: viz tabulky na stranách 4-11.

Model má na hlavní desce připojení, která lze použít pro individuální dodatečné funkce v digitálním provozu. Při použití zvukového dekodéru lze reproduktor připojit přímo na obě připojení Speaker. Dva funkční výstupy 1 a 2 dekodéru lze připojit přímo k pájecím konektorům AUX 1 a AUX 2 Spotřebičů až do 200 mA. To může být například elektricky ovládané spřáhlo.

S továrním nastavením dekodéru kat.č. 66038 (trainomatic) lze tak na AUX 1 ovládat elektrická spřáhla pomocí vysokofrekvenčního signálu PWM. Tento dekodér lze také na připojeních V+ – SPP – GND použít k ovládní Smart Power Packu pro překlenutí krátkých výpadků napájení. Výstup SPP je přitom logický výstup, který je řízen výstupem 2 dekodéru. Připojení AUX 2 již tedy nelze použít.

! Prosíme, proměřte před uvedením modelu lokomotivy do provozu napětí vaší digitální centrály. Pro provoz modelů lokomotiv v měřítkách TT, H0, H0e a H0m doporučujeme napětí max. 14V. Vyšší napětí vede k vyššímu opotřebením motorů. Poškození dekodéru způsobené tímto přetížením nespadá pod poskytování záruky.

(PL) Model wyposażony jest w złącze wg NEM 662 S. W przypadku zastosowania dekodera, funkcje oświetlenia modelu sterowane są poprzez wyjścia SUSI dekodera. Możliwe są następujące funkcje oświetlenia: patrz lewa tabela.

W przypadku zastosowania dekodera nr art. 66038 (trainomatic) powyższe funkcje są tak ustawione fabrycznie. W przypadku zastosowania innych dekodérów należy przeprowadzić odpowiedni mapping funkcji. Należy to zrobić dla dekodera 66036 (Uhlenbrock) i dekodera 66038 (trainomatic) w następujący sposób: zobacz tabele na stronach 4-11.

Model na głównej płytce drukowanej ma przyłącza, których można używać do indywidualnych dodatkowych funkcji w trybie cyfrowym. W przypadku zastosowania dekodera dźwiękowego można na obu przyłączach dolutować bezpośrednio speakery głośników. Oba wyjścia funkcyjne 1 i 2 dekodera można przyłączyć bezpośrednio do padów lutowniczych AUX 1 i AUX 2 odbiorcy do 200 mA. Może to być np. sprzęg sterowany elektrycznie.

Przy pomocy ustawień fabrycznych dekodera nr art. 66038 (trainomatic) można na AUX 1 sterować elektryczne sprzęgi sygnałem PWM wysokiej częstotliwości. Również za pomocą tego dekodera na przyłączach V+ – SPP – GND można sterować Smart Power Pack w celu pokonania krótkich przerw w zasilaniu prądem. SPP stanowi przy tym wyjście logiczne, sterowane przez dekoder na wyjściu 2. Wyjście AUX 2 pozostaje więc niewykorzystane.

! Przed rozpoczęciem użytkowania lokomotywy sprawdź napięcie na Państwa centrali cyfrowej. W przypadku sterowania pojazdami w skali TT, H0, H0e i H0m zalecamy ustawienie napięcia o wysokości maksymalnie 14 V. Praca pojazdów przy wyższym napięciu prowadzi do szybszego zużywania się silnika. Spowodowane tym usterki dekoderów (poprzez przeciążenie) nie podlegają gwarancji.

Allgemeine Einstellung des TILLIG Decoder Art.-Nr. 66036 (Firma Uhlenbrock)**(GB) General settings of the TILLIG decoder item no. 66036 (Company Uhlenbrock)****(FR) Réglage général du décodeur TILLIG réf. 66036 (Compagnie Uhlenbrock)****(CZ) Obecná nastavení dekodéru TILLIG art.-č. 66036 (Společnost Uhlenbrock)****(PL) Ogólne ustawienia dekodera TILLIG nr art. 66036 (Firma Uhlenbrock)**

(DE) Diese CV-Werte müssen geändert werden, um den TILLIG Decoder Art.-Nr. 66036 für den ordnungsgemäßen Betrieb mit dem integrierten Lichtdecoder der Hauptplatine der ELNA-Lokomotive einzurichten.
 (GB) These CV values must be changed to set up the TILLIG decoder item no. 66036 for the proper operation with the on board light decoder of the ELNA locomotive main board.

CV	Erforderlicher Wert Modified CV values Valeur requise Požadovaná hodnota Wymagana wartość	Wert ab Werk Factory Default CV values Valeur à l'usine Tovární hodnota Wartość fabryczna	(DE) Beschreibung	(GB) Description
CV2	2	1	Minimale Geschwindigkeit	Minimum speed
CV3	10	5	Anfahrverzögerung	Acceleration rate
CV4	10	5	Bremsverzögerung	Deceleration rate
CV5	63	48	Maximale Geschwindigkeit	Maximum speed
CV6	12	16	Mittlere Geschwindigkeit	Medium speed
CV13	1	0	Funktionstaste F1 eingeschaltet im analogen Modus	Key F1 switched on in analogue mode
CV33	0	1	Funktionstaste F0 vorne, kein Ausgang eingeschaltet	Key F0 REV has no AUX mapped
CV34	0	2	Funktionstaste F0 rückwärts, kein Ausgang eingeschaltet	Key F0 REV has no AUX mapped
CV35	0	4	Funktionstaste F1, kein Ausgang eingeschaltet	Key F1 has no AUX mapped
CV36	0	8	Funktionstaste F2, kein Ausgang eingeschaltet	Key F2 has no AUX mapped
CV37	64	16	Funktionstaste F3, kein Ausgang eingeschaltet	Key F3 has no AUX mapped
CV38	0	32	Funktionstaste F4, kein Ausgang eingeschaltet	Key F4 has no AUX mapped
CV39	0	64	Funktionstaste F5, kein Ausgang eingeschaltet	Key F5 has no AUX mapped
CV40	0	128	Funktionstaste F6, kein Ausgang eingeschaltet	Key F6 has no AUX mapped
CV50	0	16	Decoder Konfiguration 1, SUSI-Schnittstelle einschalten	Activating the SUSI interface of the decoder

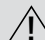
CV2-CV13: Empfohlene Einstellungen / Recommended settings / Réglages recommandés / Doporučená nastavení / Ustawienia zalecane


CV33 / CV34: Optionale Einstellungen / Opional settings / Réglages optionnels / Volitelná nastavení / Ustawienia opcjonalne

CV35-CV50: Notwendige Einstellungen / Necessary settings / Réglages nécessaires / Nezbytné nastavení / Niezbędne ustawienia

SEZNAM NÁHRADNÍCH DÍLŮ • CZĘŚCI ZAMIENNE


(CZ) Popis	(PL) Nazwa	Art.-Nr. / Item no. / Réf. / Art.-č. / Nr art.		
		72012	72013	72014
50 Stupátko, levá	Schodek, lewa	—	—	318055-9005
51 Stupátko, pravá	Schodek, prawo	—	—	318056-9005
52 Rám	Ostoja	209603	209603	—
Rám, ochoz	Ostoja, odznaczony	—	—	209633
53 Parní válce, pár	Para cylindrów	220934	220934	220934
54 Madlo	Uchwyt	318042-9005	318042-9005	—
55 Uzávěr, pravá	Zamknięcie, prawa	318039-3002	318039-3002	—
56 Ozubené kolo z15	Koło zębate walcowe z15	303040	303040	303040
57 Ozubené kolo z20/z13	Koło zębate z20/z13	302537	302537	302537
58 Brzdové čelisti, pravá	Szczęki hamulcowe, prawa	309896-3002	309896-3002	309896-9005
59 Ochoz, přední, lak.	Rama, przód, lak.	209605	209605	209632
60 Oj spřáhla, zadní	Dyszel sprzęgu, tył	309912-3002	309912-3002	309912-9005
61 Vzdušník, velký	Powietrznik, duży	309980-3002	309980-3002	309980-9005
62 Tažná pružina 1.95x0,25	Sprężyna cięgła 1.95x0,25	395420	395420	395420
63 Kryt převodovky 1, lak.	Pokrywa przekładni 1, lak.	209598	209598	209629
64 Kryt převodovky 2, lak.	Pokrywa przekładni 2, lak.	209599	209599	209631
65 Rozvod, levá	Układ stawidla i wiazarów, lewa	220925	220925	220956
66 Spojovací tyč spřáhla, levá	Dražek sprzegający, lewa	330198	330198	330198
67 Spojovací pružina, zadní	Spojovací pružina, tył	330208	330208	330208
68 Oj spřáhla, přední	Dyszel sprzęgu, przód	309913-3002	309913-3002	309913-9005
69 Kontakty kol DC	Ślizgacz kołowy DC	220928	220928	220963
70 Pružný plech	Blacha sprężynowa	330207	330207	330207
71 Kola z12	Zestaw kołowy dowiazany z12	220932	220932	220961
72 Kola	Zestaw kołowy dowiazany	220931	220931	220959
73 Hnací dvojkolí	Zestaw kołowy dowiazany	220929	220929	220962
74 Spojovací tyč spřáhla, pravá	Dražek sprzegający, prawa	330199	330199	330199
75 Rozvod, pravá	Układ stawidla i wiazarów, prawa	220926	220926	220957
76 Klikový čep	Czop korbowy	340055	340055	340055
77 Opěrná deska, kompletní	Płyta podstawy, kompletny	220924	220924	220955
78 Zápuštný šroub M2x6	Śruba z łbem M2x6	390040	390040	390040
Příslušenství	Części dodatkowe	220938	220938	220938


 (CZ) **POZOR!** Provozní číslo lokomotivy u tohoto artiklu se může změnit podle okolností nové výroby. Náhradní díly jsou k dispozici k tomuto kat. číslu, které je právě ve výrobě. Náhradní díly ke starším typům jsou pouze do té doby, dokud vyčerpá skladové zásoby.


 (PL) **UWAGA!** Numery części lokomotywy mogą się zmieniać wraz z nową produkcją modelu. Części zamienne dla danego numeru artykułu za każdym razem mają numery przyjęte z produkcji. Części zamienne ze starymi numerami części są dostępne tylko do wyczerpania zapasu.

ERSATZTEILLISTE • SPARE PARTS LIST • LISTE DES PIÈCES DE RECHANGE

	(DE) Bezeichnung	(GB) Description	(FR) Description
50	Tritt, links	Tread, left	Marche, gauche
51	Tritt, rechts	Tread, right	Marche, droite
52	Rahmen	Frame	Châssis
	Rahmen, dek.	Frame, detached	Châssis, décoré
53	Zylinderpaar	Cylinder pair	Paire de cylindres
54	Handgriff	Handle	Poignée
55	Verschluss, rechts	Closure, right	Fermeture, droite
56	Stirnrad z15	Spur gear z15	Roue frontale d15
57	Zahnrad z20/z13	Gear wheel 20/13 teeth	Roue dentée d20/d13
58	Bremsbacke, rechts	Brake shoe, right	Ségment de frein, droite
59	Umlaufblech, vorn, lack.	Surrounding running board, front, painted	Tablier, avant, laqué
60	Kupplungsdeichel, hinten	Coupler drawbar, rear	Barre d'attelage, arrière
61	Luftkessel, groß	Air tank, big	Réservoir à air, gros
62	Zugfeder 1.95x0.25	Tension spring 1.95x0,25	Ressort de traction 1.95x0,25
63	Getriebedeckel 1, lack.	Transmission cover 1, painted	Couvercle de transmission 1, laqué
64	Getriebedeckel 2, lack.	Transmission cover 2, painted	Couvercle de transmission 2, laqué
65	Steuerung, links	Control system, left	Commande, gauche
66	Kuppelstange, links	Coupling rod, left	Barre de traction, gauche
67	Kupplungsfeder, hinten	Coupling spring, rear	Ressort de couplage, arrière
68	Kupplungsdeichel, vorn	Coupler drawbar, front	Barre d'attelage, avant
69	Radschleifer DC	Wheel contact DC	Capteur de roue DC
70	Federblech	Spring plate	Tôle souple
71	Kuppelradsatz z12	Coupled wheel set z12	Essieu couplé z12
72	Kuppelradsatz	Coupled wheel set	Essieu couplé
73	Treibradsatz	Driving wheel set	Essieu moteur
74	Kuppelstange, rechts	Coupling rod, right	Barre de traction, droite
75	Steuerung, rechts	Control system, right	Commande, droite
76	Kurbelzapfen	Crankshafts	Maneton de manivelle
77	Bodenplatte, vollst.	Base plate, complete	Plaque de sol, complète
78	Senkschraube M2x6	Countersunk screw M2x6	Vis à tête conique M2x6
	Zurüstteile	Accessory parts	Pièces d'équipement

 (DE) **ACHTUNG!** Die Lok-Betriebsnummern der Artikel wechseln unter Umständen bei Neuproduktion. Ersatzteile zu den Art.-Nr. tragen die jeweils in der Produktion befindlichen Betriebsnummern. Ersatzteile mit älteren Betriebsnummern nur solange Vorrat reicht.

 (GB) **PLEASE NOTE!** The locomotive operating numbers of the articles can potentially change in the event of new production runs. Spare parts for the article number bear the operating numbers that are respectively in production. Spare parts with older operating numbers are only available while stocks last.

 (FR) **ATTENTION!** Les numéros d'exploitation de locomotives des articles changent parfois lors d'une nouvelle production. Les pièces de rechange relatives au n° art. portent respectivement les numéros d'exploitation se trouvant en production. Pièces de rechange avec des numéros d'exploitation plus anciens jusqu'à rupture du stock.

(FR) Ces valeurs CV doivent être modifiées afin de mettre en place le décodeur TILLIG réf. 66036 pour le fonctionnement correct avec le décodeur de lumière intégré de la carte principale de la locomotive ELNA.

(CZ) Tyto hodnoty CV musí být změněny pro nastavení dekodéru TILLIG art.-č. 66036 pro provoz správně pomocí integrovaného dekodéru světel hlavní desky lokomotivy ELNA.

(PL) Te wartości CV należy zmienić, aby ustawić dekodery TILLIG nr art. 66036 do właściwej eksploatacji ze zintegrowanym dekoderym oświetlenia głównej płytki drukowanej lokomotywy ELNA.

CV	Erforderlicher Wert Modified CV values Valeur requise Požadovaná hodnota / Wymagana wartość	Wert ab Werk Factory Default CV values / Valeur à l'usine / Tovární hodnota / Wartość fabryczna	(FR) Description	(CZ) Popis	(PL) Opis
CV2	2	1	Vitesse minimale	Minimální rychlost	Prędkość minimalna
CV3	10	5	Temporisation de démarrage	Zpoždění rozjezdu	Opóźnienie dojeżdżania
CV4	10	5	Temporisation de freinage	Zpoždění brzdění	Opóźnienie hamowania
CV5	63	48	Vitesse maximale	Maximální rychlost	Prędkość maksymalna
CV6	12	16	Vitesse moyenne	Střední rychlost	Prędkość średnia
CV13	1	0	Touche fonctionnelle F1 activée en mode analogique	Funkční tlačítko F1 aktivován v analogovém režimu	Klawisz funkcyjny F1 aktywowany w trybie analogowym
CV33	0	1	Touche fonctionnelle F0 en avant, aucune sortie démarrée	Funkční tlačítko F0 vpřed, není zapnut žádný výstup	Klawisz funkcyjny F0 do przód, żadne wyjście nie jest włączone
CV34	0	2	Touche fonctionnelle F0 en arrière, aucune sortie démarrée	Funkční tlačítko F0 nazpět, není zapnut žádný výstup	Klawisz funkcyjny F0 do tyłu, żadne wyjście nie jest włączone
CV35	0	4	Touche fonctionnelle F1, aucune sortie démarrée	Funkční tlačítko F1, není zapnut žádný výstup	Klawisz funkcyjny F1, żadne wyjście nie jest włączone
CV36	0	8	Touche fonctionnelle F2, aucune sortie démarrée	Funkční tlačítko F2, není zapnut žádný výstup	Klawisz funkcyjny F2, żadne wyjście nie jest włączone
CV37	64	16	Touche fonctionnelle F3, aucune sortie démarrée	Funkční tlačítko F3, není zapnut žádný výstup	Klawisz funkcyjny F3, żadne wyjście nie jest włączone
CV38	0	32	Touche fonctionnelle F4, aucune sortie démarrée	Funkční tlačítko F4, není zapnut žádný výstup	Klawisz funkcyjny F4, żadne wyjście nie jest włączone
CV39	0	64	Touche fonctionnelle F5, aucune sortie démarrée	Funkční tlačítko F5, není zapnut žádný výstup	Klawisz funkcyjny F5, żadne wyjście nie jest włączone
CV40	0	128	Touche fonctionnelle F6, aucune sortie démarrée	Funkční tlačítko F6, není zapnut žádný výstup	Klawisz funkcyjny F6, żadne wyjście nie jest włączone
CV50	0	16	Configuration décodeur 1, démarrer SUSI-l'interface	Konfigurace dekodera 1, zapnutí SUSI-rozhraní	Konfiguracja dekodera 1, włączenie SUSI-złącze

Allgemeine Einstellung des TILLIG-Decoder Art.-Nr.: 66038 (Firma trainomatic)

(GB) General settings of the TILLIG-Decoder 66038

(FR) Réglage général du décodeur 66038

(CZ) Obecná nastavení dekodéru 66038

(PL) Ogólne ustawienia dekodera 66038

(DE) Diese CV-Werte sind im Auslieferungszustand des Decoders eingestellt.

(GB) These CV values are set when the decoder is delivered.

CV	Erforderlicher Wert Modified CV values Valeur requise Požadovaná hodnota Wymagana wartość	Wert ab Werk Factory Default CV values Valeur à l'usine Tovární hodnota Wartość fabryczna	(DE) Beschreibung	(GB) Description
CV13	1	0	Funktionstaste F1 eingeschaltet im analogen Modus	Key F1 switched on in analogue mode
CV35	0	1	Funktionstaste F1 vorne, kein Ausgang eingeschaltet	Key F1 FWD has no AUX mapped
CV36	0	1	Funktionstaste F1 rückwärts, kein Ausgang eingeschaltet	Key F1 REV has no AUX mapped
CV37	0	2	Funktionstaste F2, kein Ausgang eingeschaltet	Key F2 has no AUX mapped
CV38	0	4	Funktionstaste F3, kein Ausgang eingeschaltet	Key F3 has no AUX mapped
CV39	0	8	Funktionstaste F4, kein Ausgang eingeschaltet	Key F4 has no AUX mapped
CV115	0	8	Keine CV-Zuordnung zum Ausschalten von Beschleunigung / Verzögerung	No Key mappings for switching on/off the acceleration / deceleration

CV13-CV115:
Notwendige Einstellungen / Necessary settings / Réglages nécessaires / Niezbędne nastavení / Niezbędne ustawienia

SEZNAM NÁHRADNÍCH DÍLŮ • CZĘŚCI ZAMIENNE

(CZ) Popis	(PL) Nazwa	Art.-Nr. / Item no. / Réf. / Art.-č. / Nr art.		
		72012	72013	72014
1 Kabina strojvedoucího	Budka maszynisty	220921	220921	220952
2 Kotel, kompletní	Kocioł, kompletny	220937	220942	220948
3 Komín	Komín	209597	209597	209597
4 Kouřová komora, kompletní	Komora dymna, kompletny	220918	220939	220945
5 Ovládací páka rozvodu	Walek zmiany kierunku ruchu z dźwignią	318049-9005	318049-9005	318049-9005
6 Stavěcí tyč	Drażek nastavwcy	309893-9005	309893-9005	309893-9005
7 Bezpečnostní ventil	Zawór bezpieczeństwa	309979-9005	309979-9005	309947-6007
8 Parní píšťala	Gwizdawka parowa	318046-9005	318046-9005	318046-9005
9a Zásobník na uhlí, kompletní	Zbiornik na węgiel, kompletny	—	—	220949
9b Zásobník na uhlí, lak.	Zbiornik na węgiel, lak.	209596	209596	—
10 Žebřík na kotel	Przewód kotła	309948-9005	309948-9005	309948-6007
11 Parní potrubí	Rura na parę	318058-9005	318058-9005	318058-6007
12 Vzduchová pumpa	Pompa powietrza	309951-9005	309951-9005	309951-9005
13 Kryt dekodéru	Pokrywa dekodera	309981-9005	309981-9005	309981-9005
14 Deska tištěného spoje	Płytko przeciwnakłóceniowa	396136	396136	396136
15 Zápustný šroub M2x10	Śruba z ibem M2x10	393280	393280	393280
16 Štít lokomotivy, zadní, ochoz	Tabliczka lokomotywy, tył, odznaczony	209595	—	—
17 Držák signálního světla	Uchwyt sygnalizatora	309956-9005	309956-9005	—
18 Lávka	Chodnica	318047-9005	318047-9005	—
19 Kryt desky plošných spojů	Pokrywa płytki drukowanej	309917-9005	309917-9005	309917-9005
20 Zápustný šroub M1.6x4	Śruba z ibem M1.6x4	393400	393400	393400
21 Hlavní deska tištěného spoje	Główna płytka sterująca	396505	396505	396505
22 Propojovací deska	Łącząca płytka drukowana	396514	396514	396514
23 Deska obvodů kotle	Płytko drukowana kotła	396508	396508	396508
24 Deska s plošnými spoji kouřová komora	Płytko drukowana komora dymna	396507	396507	396507
25 Světlovodná deska, přední	Płytko drukowana oświetlenia, przód	220852	220852	220852
26 Madlo kabina strojvedoucího	Poręcz na kabinie maszynisty	309936-9005	309936-9005	309936-6007
27 Madlo, napříč	Poręcz w poprzek	309933-9005	309933-9005	309933-6007
28 Parní potrubí 1	Rura na parę 1	309941-3002	309941-3002	309941-9005
29 Výstupový žebřík	Drabinka	309901-3002	309901-3002	309901-9005
30 Parní potrubí 2	Rura na parę 2	309944-3002	309944-3002	309944-9005
31 Uchycení motoru	Obejma silnika	309914-9005	309914-9005	309914-9005
32 Motor, kompletní	Silnik, kompletny	220761	220761	220761
33 Kotel spodní díl, kompletní	Kocioł część dolna, kompletny	220935	220943	220951
34 Držák lampy	Podstawa lampy	309916-9005	309916-9005	309916-9005
35 Vložka osvětlení	Wkład świetlny	303059	303059	303059
36 Petrolejová lampa	Lampa naftowa	309985	309985	309985
37 Lehký prut, zadní	Lekki pręt, tył	309861	309861	309861
38 Izolační pouzdro, kompl.	Rękaw izolacyjny, kompletny	220927	220927	220958
39 Ozubené kolo z17/z9	Koło zębate z17/z9	301927	301927	301927
40 Kroužek	Tarcza	309974-9005	309974-9005	309974-9005
41 Rám, kompletní	Przewody cyrkulacyjne kotła, kompl.	220922	220944	220953
42 Vzdušník	Powietrznik	309898-3002	309898-3002	309898-9005
43 Nárazník, vypouklý	Zderzak, baryłkowany	341065	341065	341065
44 Nárazník, plochý	Zderzak, płaski	341055	341055	341055
45 Pluh	Zgarniacz	318059-3002	318059-3002	318059-9005
46 Brzdový válec	Cylinder hamulcowy	309900-3002	309900-3002	309900-9005
47 Brzdová páka	Dźwignia hamulca	309899-3002	309899-3002	309899-9005
48 Brzdové čelisti, levá	Szczęki hamulcowe, lewa	309897-3002	309897-3002	309897-9005
49 Uzávěr, levá	Zamknięcie, lewa	318041-3002	318041-3002	—

ERSATZTEILLISTE • SPARE PARTS LIST • LISTE DES PIÈCES DE RECHANGE

(DE) Bezeichnung	(GB) Description	(FR) Description
1 Führerhaus	Driver cab	Cabine du conducteur
2 Kessel, vollst.	Boiler, complete	Chaudière, complète
3 Schornstein	Chimney	Cheminée
4 Rauchkammer, vollst.	Smoke box, complete	Chambre de fumée, complète
5 Hebel-Umsteuerwelle	Lever-operated reversing shaft	Arbre de relevage à levier
6 Stellstange	Adjusting lever	Bielle de vérin
7 Sicherheitsventil	Safety valve	Soupape de sécurité
8 Dampfeife	Steam whistle	Sifflet à vapeur
9a Kohlekasten, vollst.	Coal space in the tender, complete	Boîte à charbon, complète
9b Kohlekasten, lack.	Coal space in the tender, painted	Boîte à charbon, laqué
10 Kesselleiter	Boiler ladder	Conducteur de chaudière
11 Dampfleitung	Steam pipe	Tuyau de vapeur
12 Luftpumpe	Air pump	Pompe à air
13 Dekoderabdeckung	Decoder cover	Couvercle de décodeur
14 Entstörleiterplatte	Interference suppression circuit board	Circuit imprimée antiparasite
15 Senkschraube M2x10	Countersunk screw M2x10	Vis à tête conique M2x10
16 Lokschild, hinten, dek.	Locomotive plate, rear, detached	Plaquette locomotive, arrière, décoré
17 Signalhalter	Signal holder	Support de signaux
18 Laufbrett	Running board	Marchepied continu
19 Platinenabdeckung	Circuit board cover	Couvercle de platine
20 Senkschraube M1.6x4	Countersunk screw M1.6x4	Vis à tête conique M1.6x4
21 Hauptleiterplatte	Main printed circuit board	Circuit principal
22 Verbindungsleiterplatte	Connection circuit board	Circuit imprimé de connexion
23 Kesselleiterplatte	Boiler circuit board	Circuit imprimé chaudière
24 Leiterplatte Rauchkammer	Circuit board smoke box	Carte de circuits imprimés chambre de fumée
25 Lichtleiterplatte, vorn	Light circuit board, front	Circuit imprimé feux, avant
26 Griffstange, Führerhaus	Handlebar, cab	Barre de maintien, cabine conducteur
27 Griffstange, quer	Handlebar, transverse	Barre de maintien, en travers
28 Dampfleitung 1	Steam pipe 1, red	Tuyau de vapeur 1, rouge
29 Aufstiegsleiter	Access ladder	Échelle d'accès
30 Dampfleitung 2	Steam pipe 2, red	Tuyau de vapeur 2, rouge
31 Motorklammer	Motor clamp	Pince moteur
32 Motor, vollst.	Motor, complete	Moteur, complète
33 Kesselunterteil, vollst.	Boiler lower section, complete	Chaudière partie inférieure, complète
34 Lampensockel	Bulb socket	Élément lumière
35 Lichteinsatz	Lighting insert	Réflecteur
36 Petroleumlampe-H	Kerosene lamp-H	Lampe à pétrole
37 Lichtstab, hinten	Light rod, rear	Tige lumineuse, arrière
38 Isolierbuchse, kompl.	Insulating bush, complete	Douille isolante, complète
39 Zahnrad z17/z9	Gear wheel 17/9 teeth	Roue dentée d17/d9
40 Scheibe	Disc	Rondelle
41 Umlauf, vollst.	Running board, complete	Circonférence, complète
42 Luftkessel	Air tank	Réservoir à air
43 Puffer, ballig	Buffer, spherical	Tampon, en forme de balle
44 Puffer, flach	Buffer, flat	Tampon, plat
45 Bahnräumer	Rail guard	Chasse-pierres
46 Bremszylinder	Brake cylinder	Cylindre de frein
47 Bremshebel	Brake Levers	Levier de freinage
48 Bremsbacke, links	Brake shoe, left	Segment de frein, gauche
49 Verschluss, links	Closure, left	Fermeture, gauche

(FR) Les valeurs CV du décodeur sont définies en fonction des paramètres de l'usine.

(CZ) Tyto hodnoty CV jsou nastaveny již z výroby.

(PL) Te wartości CV są ustawione w ustawieniach fabrycznych dekodera.

CV	Erforderlicher Wert Modified CV values Valeur requise Požadovaná hodnota / Wymagana wartość	Wert ab Werk Factory Default CV values / Valeur à l'usine Tovární hodnota Wartość fabryczna	(FR) Description	(CZ) Popis	(PL) Opis
CV13	1	0	Touche fonctionnelle F1 activée en mode analogique	Funkční tlačítko F1 aktivován v analogovém režimu	Klawisz funkcyjny F1 aktywowany w trybie analogowym
CV35	0	1	Touche fonctionnelle F1 en avant, aucune sortie démarrée	Funkční tlačítko F1 vpřed, není zapnut žádný výstup	Klawisz funkcyjny F1 do przód, żadne wyjście nie jest włączone
CV36	0	1	Touche fonctionnelle F1 en arrière, aucune sortie démarrée	Funkční tlačítko F1 nazpět, není zapnut žádný výstup	Klawisz funkcyjny F2 do tyłu, żadne wyjście nie jest włączone
CV37	0	2	Touche fonctionnelle F2, aucune sortie démarrée	Funkční tlačítko F2, není zapnut žádný výstup	Klawisz funkcyjny F2, żadne wyjście nie jest włączone
CV38	0	4	Touche fonctionnelle F3, aucune sortie démarrée	Funkční tlačítko F3, není zapnut žádný výstup	Klawisz funkcyjny F3, żadne wyjście nie jest włączone
CV39	0	8	Touche fonctionnelle F4, aucune sortie démarrée	Funkční tlačítko F4, není zapnut žádný výstup	Klawisz funkcyjny F4, żadne wyjście nie jest włączone
CV115	0	8	Pas d'affectation CV pour désactiver l'accélération / décélération	Není přiřazeno CV vypnutí zrychlení / zpomalení	Brak przyporządkowania CV do wyłączenia przyspieszenia / opóźnienia

Einstellungen des TILLIG Decoder Art.-Nr. 66036 (Firma Uhlenbrock) für den Betrieb einer elektrischen Kupplung

(GB) Settings of the TILLIG decoder item no. 66036 (Company Uhlenbrock) for electric coupler operation • (FR) Réglages du décodeur TILLIG réf. 66036 (Compagnie Uhlenbrock) pour le fonctionnement du coupleur électrique • (CZ) Nastavení dekodéru TILLIG art.-č. 66036 (Společnost Uhlenbrock) pro provoz elektrického spojovacího zařízení • (PL) Ustawienia dekodera TILLIG nr art. 66036 (Firma Uhlenbrock) do eksploatacji spinacza elektrycznego

(DE) Diese CV-Werte müssen geändert werden, um den TILLIG Decoder Art.-Nr. 66036 für den Betrieb einer elektrischen Kupplung mit dem integrierten Lichtdecoder der Hauptplatine der ELNA-Lokomotive einzurichten.

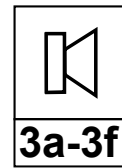
(GB) These CV values must be changed to set up the TILLIG decoder item no. 66036 for electrical coupler operation with the on board light decoder of the ELNA locomotive main board.

CV	Erforderlicher Wert Modified CV values Valeur requise Požadovaná hodnota Wymagana wartość	Wert ab Werk Factory Default CV values Valeur à l'usine Tovární hodnota Wartość fabryczna	(DE) Beschreibung	(GB) Description
CV39	132	64	Ausgang 1 mit Funktions-taste F5 eingeschaltet	AUX 1 with key F5 is switched on
CV40	136	128	Ausgang 2 mit Funktions-taste F6 eingeschaltet	AUX 2 with key F6 is switched on
CV50	8	16	eingeschalten 24KHz PWM	Activate the 24KHz PWM
CV124	1	1	Anzahl der Kupplungswiederholungen	Number of coupling repetitions
CV125	5	10	Einschaltzeit der Kupplung	On time of the coupler activation
CV126	40	20	Haltezeit der Kupplung	Hold time of the coupler operation
CV127	1	10	Ausschaltzeit	Off time of the coupler
CV128	30	30	Halte PWM	PWM value during hold time
CV129	6	0	Zuordnung der Ausgänge AUX1 zur elektrischen Kupplung	AUX1 mapping for the electrical coupler
CV135	8	0	Fahrstufe des Rangiertangos	Speed step of the shunting tango
CV136	20	10	Andrückzeit	Push operation duration
CV137	20	10	Abrückzeit	Pull operation duration

CV39 / CV40 / CV50 / CV125 / CV126 / CV129 / CV135:
Notwendige Einstellungen / Necessary settings / Réglages nécessaires / Nezbytné nastavení / Niezbędne ustawienia

CV124 / CV127 / CV128: Optionale Einstellungen / Opional settings / Réglages optionnels / Volitelná nastavení / Ustawienia opcjonalne

CV136 / CV137: Empfohlene Einstellungen / Recommended settings / Réglages recommandés / Doporučená nastavení / Ustawienia zalecane

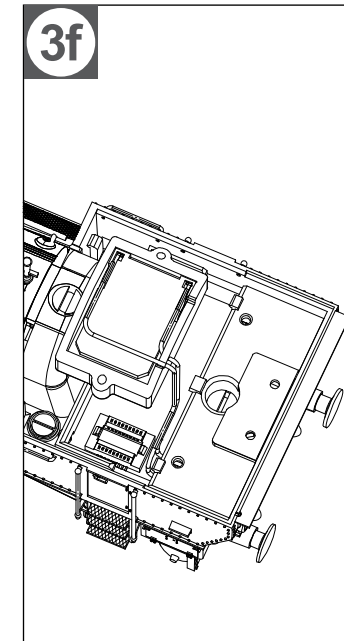
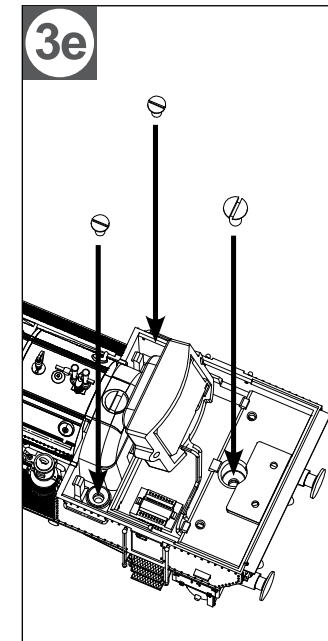
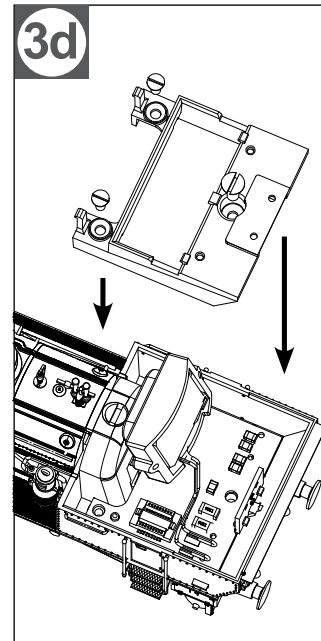
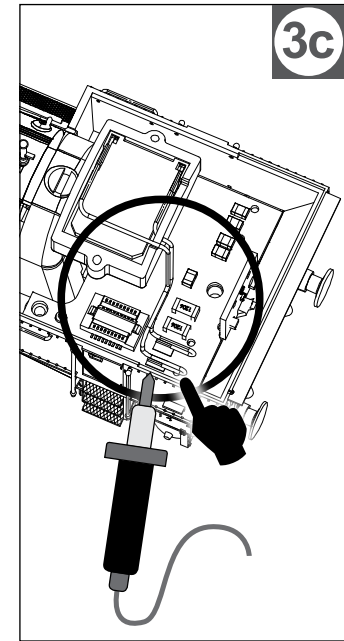
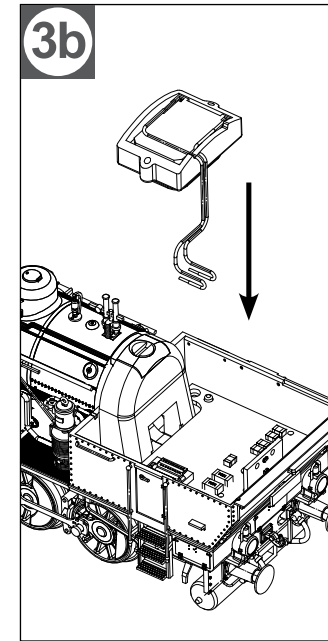
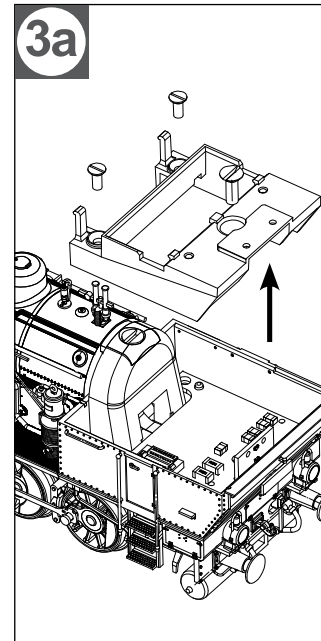


Lautsprecher / Loudspeaker / Haut-parleur / Reproduktor / Głośnik

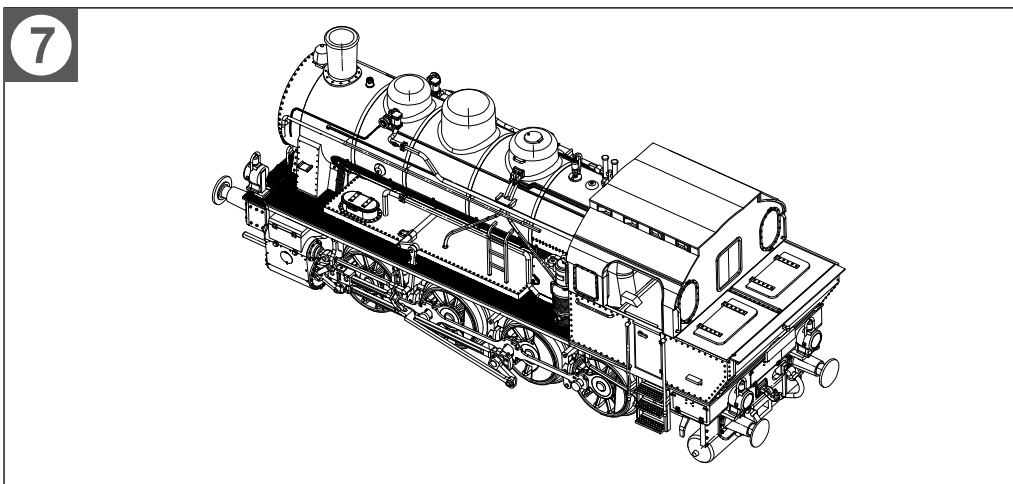
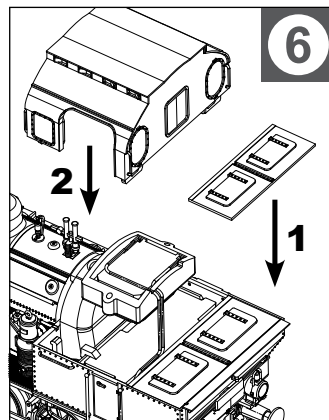
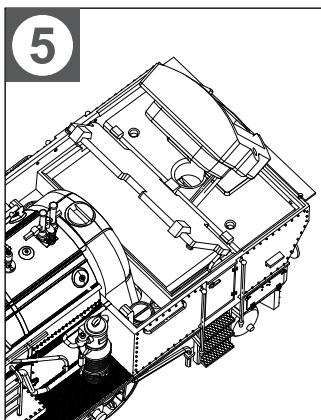
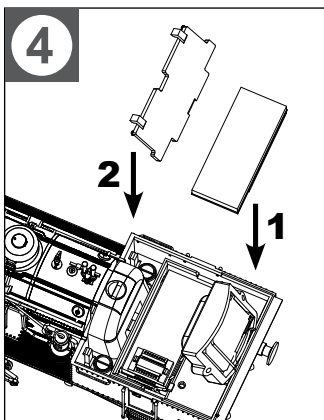
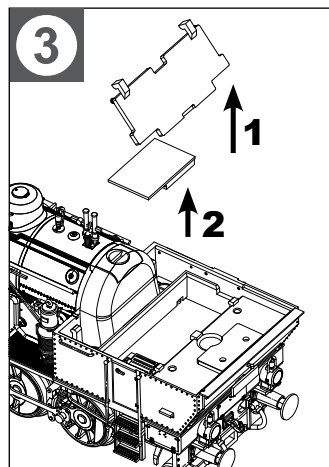
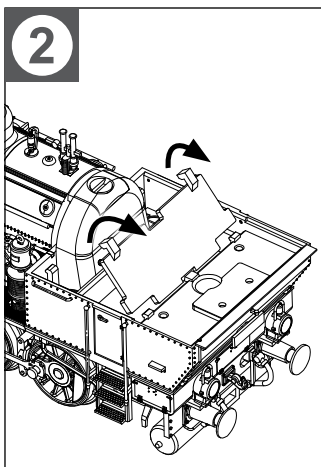
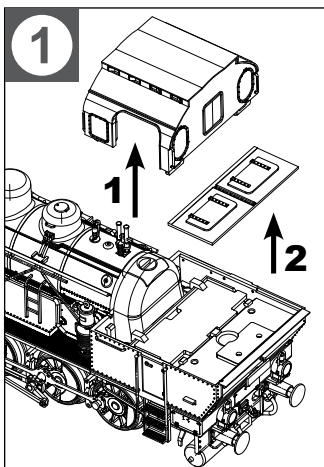
LxBxH 15x11x3,5 mm / 8 Ohm

(z.B. / for example / par exemple / například / na przykład

TILLIG Art.-Nr. / Item no. / Réf. / Art.-č. / Nr art. 66050)



**EINBAU DECODER • INSTALLATION OF THE DECODER
 INSTALLATION DU DÉCODEUR • INSTALACJA DEKODERA**



(FR) Ces valeurs CV doivent être modifiées afin de mettre en place le décodeur TILLIG réf. 66036 pour le fonctionnement de l'attelage électrique avec le décodeur de lumière intégré de la carte principale de la locomotive ELNA.

(CZ) Tyto hodnoty CV musí být změněny pro nastavení dekodéru TILLIG art.-č. 66036 pro provoz elektrického spojovacího zařízení pomocí integrovaného dekodéru světel hlavní desky lokomotivy ELNA.

(PL) Te wartości CV należy zmienić, aby ustawić dekodery TILLIG nr art. 66036 do eksploatacji spinacza elektrycznego ze zintegrowanym dekoderm oświetlenia głównej płytki drukowanej lokomotywy ELNA.

CV	Erforderlicher Wert Modified CV values Valeur requise Požadovaná hodnota / Wymagana wartość	Wert ab Werk Factory Default CV values / Valeur à l'usine Tovární hodnota Wartość fabryczna	(FR) Description	(CZ) Popis	(PL) Opis
CV39	132	64	Sortie 1 avec touche fonctionnelle F5 est allumé	Výstup 1 zapnutý pomocí funkční klávesy F5	Wyjście 1 z klawisz funkcyjny F5 jest włączony
CV40	136	128	Sortie 2 avec touche fonctionnelle F6 est allumé	Výstup 2 zapnutý pomocí funkční klávesy F6	Wyjście 2 z klawisz funkcyjny F6 jest włączony
CV50	8	16	allumé 24KHz PWM	zapnuto 24KHz PWM	włączony 24KHz PWM
CV124	1	1	Nombre de répétitions d'attelage	Počet opakování spřáhla	Liczba powtórzeń sprzęgów
CV125	5	10	Temps de démarrage couplage	Doba zapnutí spřáhla	Czas włączenia sprzęgu
CV126	40	20	Temps d'arrêt couplage	Doba přidržení spřáhla	Czas zatrzymania sprzęgu
CV127	1	10	Temps d'extinction	Čas vypnutí	Czas wyłączenia
CV128	30	30	Pause PMW	Držák PWM	Zatrzymanie-PWM
CV129	6	0	Affectation des sorties AUX1 couplage électrique	Přiřazení výstupů AUX1 elektrického spřáhla	Przyporządkowanie wyjść AUX1 sprzęg elektryczny
CV135	8	0	Niveau de vitesse du tango de manoeuvre	Úroveň rychlosti manévrovacího tanga	Poziom prędkości tanga manewrowego
CV136	20	10	Temps d'avance	Doba zapojování	Czas dosuwania
CV137	20	10	Temps de recul	Doba rozpojování	Czas odsuwania

Einstellungen des TILLIG-Decoders 66038 (Firma trainomatic) für den Betrieb einer elektrischen Kupplung

(GB) Settings of the TILLIG decoder item no. 66038 (Company trainomatic) for electric coupler operation • (FR) Réglages du décodeur TILLIG réf. 66038 (Compagnie trainomatic) pour le fonctionnement du coupleur électrique • (CZ) Nastavení dekodéru TILLIG art.-č. 66038 (Společnost trainomatic) pro provoz elektrického spojovacího zařízení • (PL) Ustawienia dekodera TILLIG nr art. 66038 (Firma trainomatic) do eksploatacji spinacza elektrycznego

(DE) Diese CV-Werte müssen geändert werden, um den TILLIG Decoder Art.-Nr. 66038 für den Betrieb einer elektrischen Kupplung mit dem integrierten Lichtdecoder der Hauptplatine der ELNA-Lokomotive einzurichten.

(GB) These CV values must be changed to set up the TILLIG decoder item no. 66038 for electrical coupler operation with the on board light decoder of the ELNA locomotive main board.

CV	Erforderlicher Wert Modified CV values Valeur requise Požadovaná hodnota Wymagana wartość	Wert ab Werk Factory Default CV values Valeur à l'usine Tovární hodnota Wartość fabryczna	(DE) Beschreibung	(GB) Description
CV40	4	16	Ausgang AUX1 mit Funktionstaste F5 eingeschaltet	AUX 1 is switched on / off with key F5
CV118	3	0	Zuordnung der Ausgänge AUX1 zur elektrischen Kupplung	AUX1 is mapped for electrical coupler operation
CV119	80	50	Andrückzeit	Push operation duration
CV120	90	50	Abrückzeit	Pull operation duration
CV121	23	30	Fahrstufe des Rangiertangos	Speed step of the shunting tango

CV40 / CV118 / CV121:
Notwendige Einstellungen / Necessary settings / Réglages nécessaires / Nezbytné nastavení / Niezbędne ustawienia

CV119 / CV120:
Optionale Einstellungen / Opional settings / Réglages optionnels / Volitelná nastavení / Ustawienia opcjonalne

(FR) Ces valeurs CV doivent être modifiées afin de mettre en place le décodeur TILLIG réf. 66038 pour le fonctionnement de l'attelage électrique avec le décodeur de lumière intégré de la carte principale de la locomotive ELNA.

(CZ) Tyto hodnoty CV musí být změněny pro nastavení dekodéru TILLIG art.-č. 66038 pro provoz elektrického spojovacího zařízení pomocí integrovaného dekodéru světelné hlavní desky lokomotivy ELNA.

(PL) Te wartości CV należy zmienić, aby ustawić dekodera TILLIG nr art. 66038 do eksploatacji spinacza elektrycznego ze zintegrowanym dekoderm oświetlenia głównej płytki drukowanej lokomotywy ELNA.

CV	Erforderlicher Wert Modified CV values Valeur requise Požadovaná hodnota / Wymagana wartość	Wert ab Werk Factory Default CV values / Valeur à l'usine Tovární hodnota Wartość fabryczna	(FR) Description	(CZ) Popis	(PL) Opis
CV40	4	16	AUX1 avec touche fonctionnelle F5 est allumé	AUX1 zapnutý pomocí funkční klávesy F5	AUX1 z klawisz funkcyjny F5 jest włączony
CV118	3	0	Affectation des sorties AUX1 couplage électrique	Přiřazení výstupů AUX1 elektrického spřáhla	Przyporządkowanie wyjść AUX1 sprzęg elektryczny
CV119	80	50	Temps d'avance	Doba zapojování	Czas dosuwania
CV120	90	50	Temps de recul	Doba rozpojování	Czas odsuwania
CV121	23	30	Niveau de vitesse du tango de manœuvre	Úroveň rychlosti manévrovacího tanga	Poziom prędkości tanga manewrowego

(DE) **Bitte beachten Sie:** Diese Einstellung wird auch für den speziellen ELNA-Decoder (Tillig 66038) benötigt. Dies sind keine werkseitig eingestellten Werte.

(GB) **Please note:** These settings are needed also for the special ELNA decoder (66038). These are not factory set values.
(FR) **Veillez noter:** ce réglage est également nécessaire pour le décodeur spécial ELNA (Tillig 66038). Il ne s'agit pas de valeurs par défaut.

(CZ) **Upozornění:** Toto nastavení je nutné také pro speciální dekodér ELNA (Tillig 66038). Nejedná se o hodnoty továrního nastavení.

(PL) **Uwaga:** niniejsze ustawienie potrzebne jest również dla specjalnego dekodera ELNA (Tillig 66038). Te wartości nie są ustawione fabrycznie.