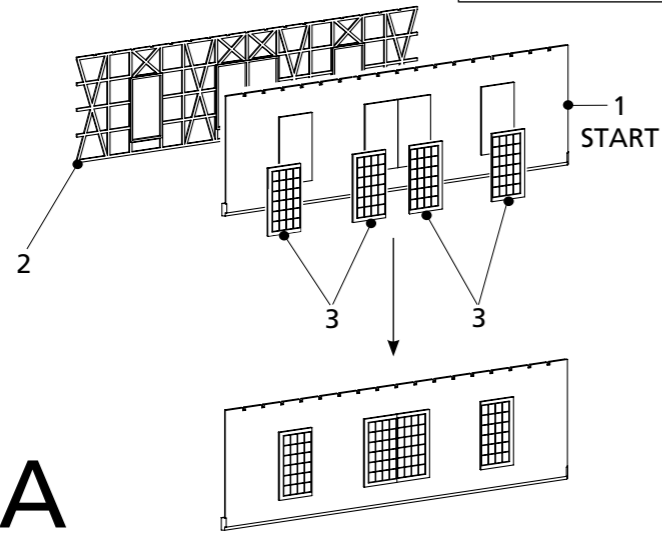
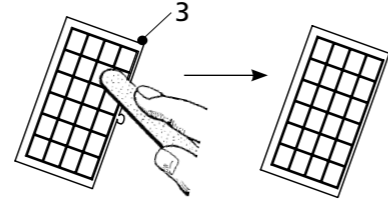


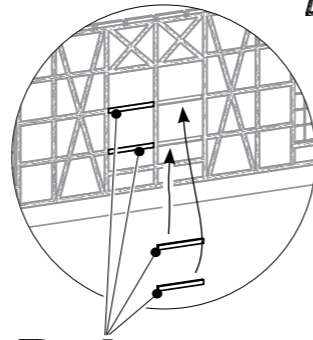
Ersatzteile
direkt bei
Auhagen GmbH!

Änderungen vorbehalten

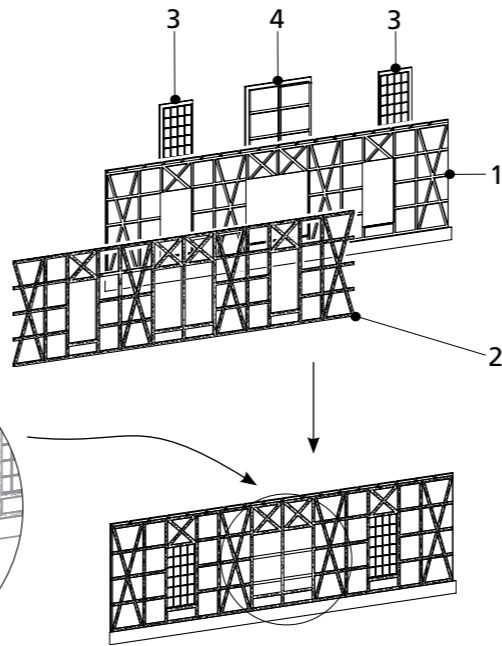
Hinweis:
Erst Fachwerk,
dann Fenster einkleben!
Holzstruktur beachten!



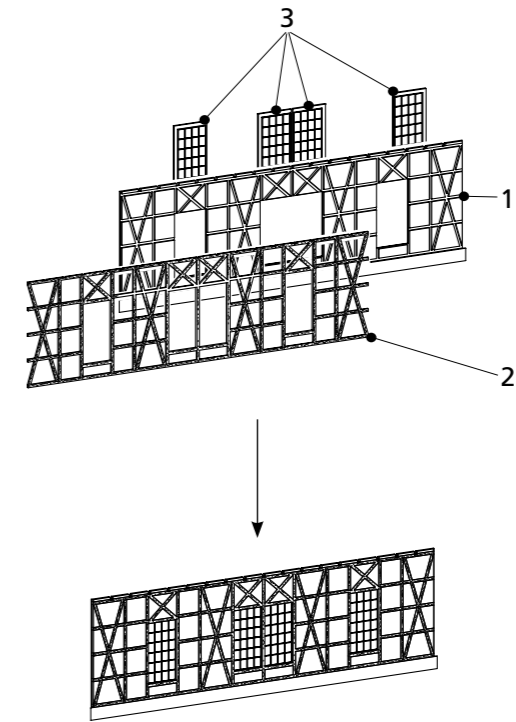
A



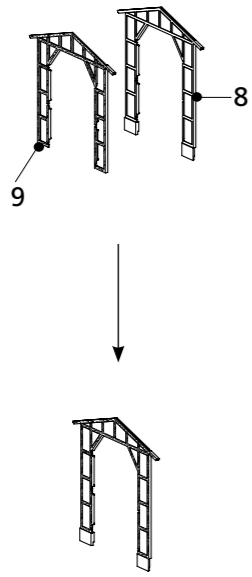
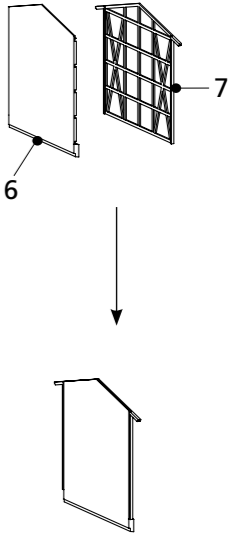
B Var. 1



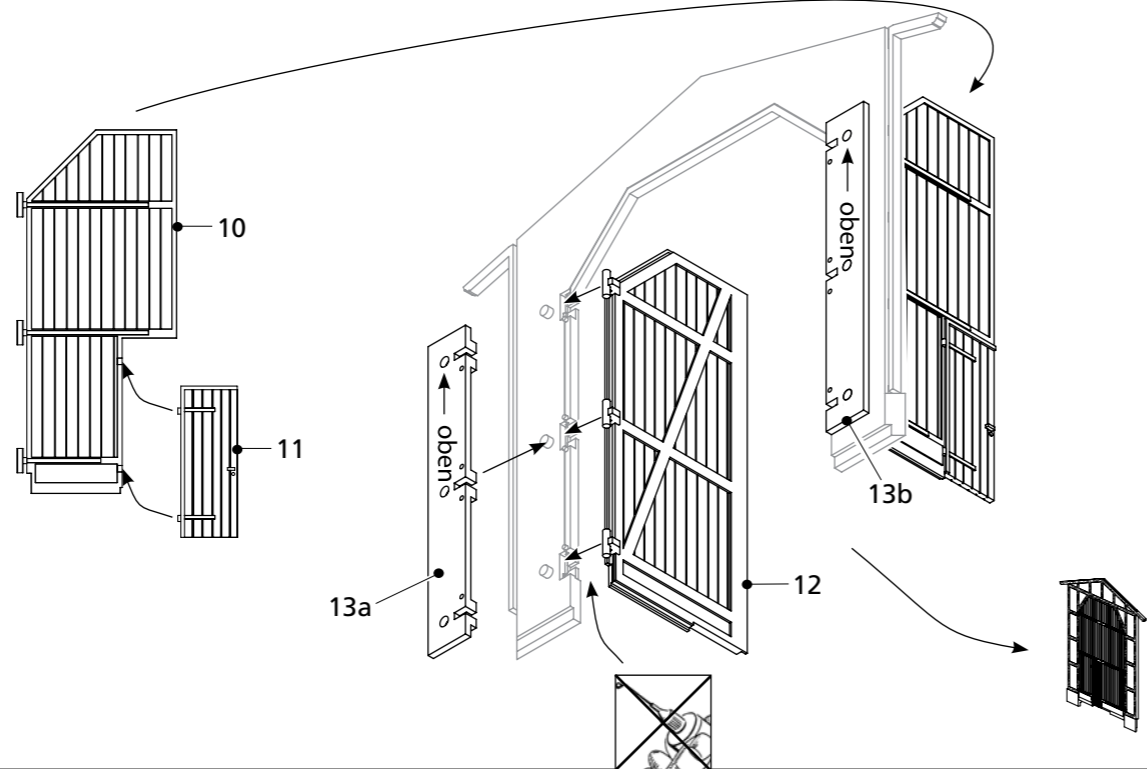
Var. 2



C

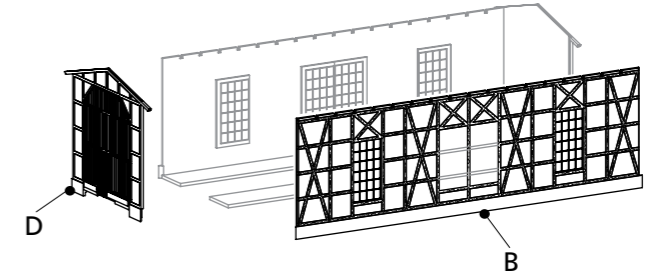
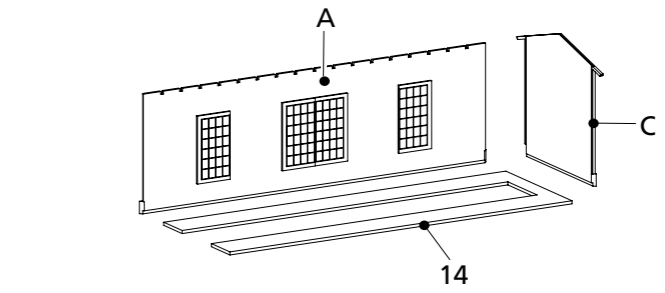


D



1

2

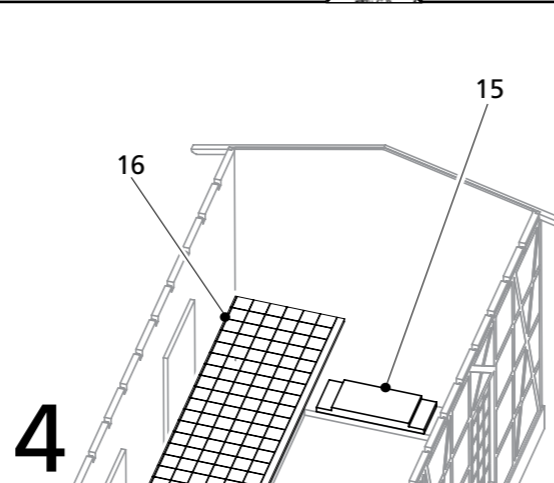


Hinweis: Gleis unbedingt vor Einbau der
Abdeckplatten zur Probe einlegen!

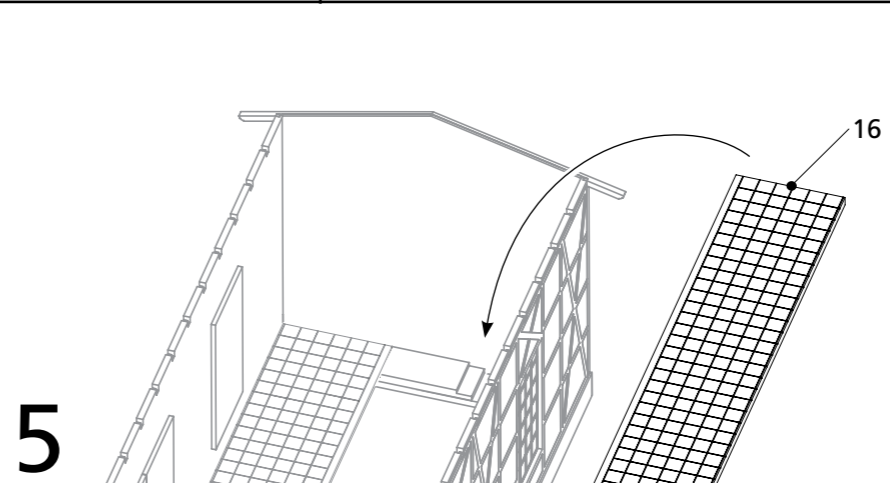
3



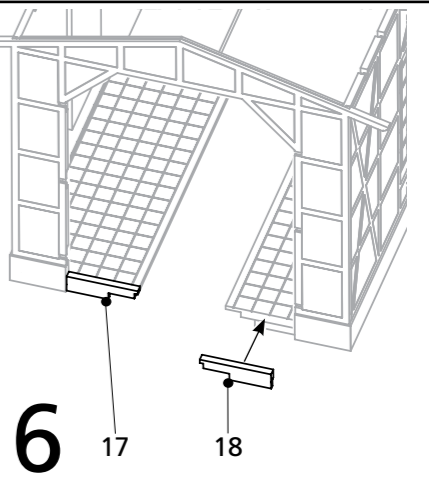
4

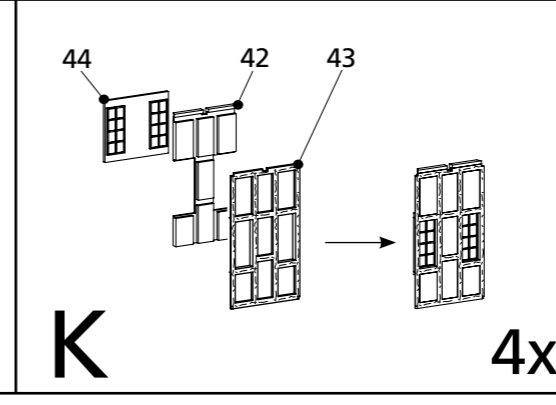
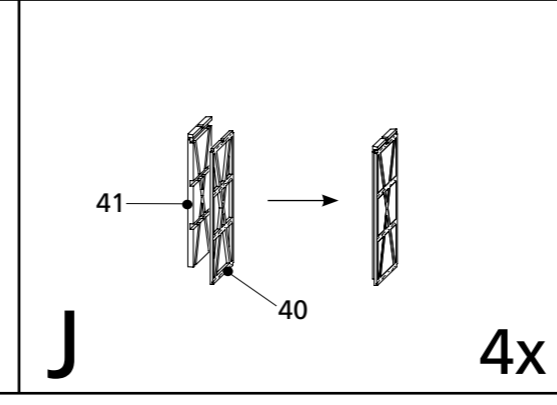
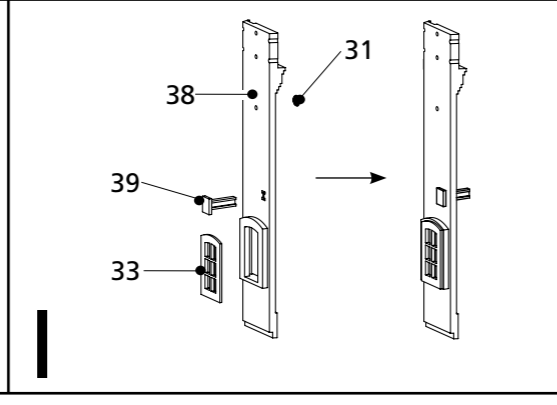
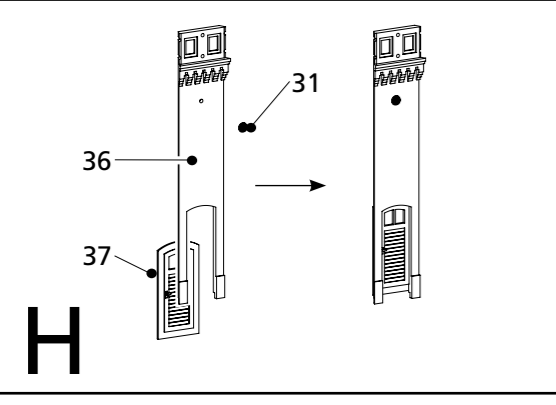
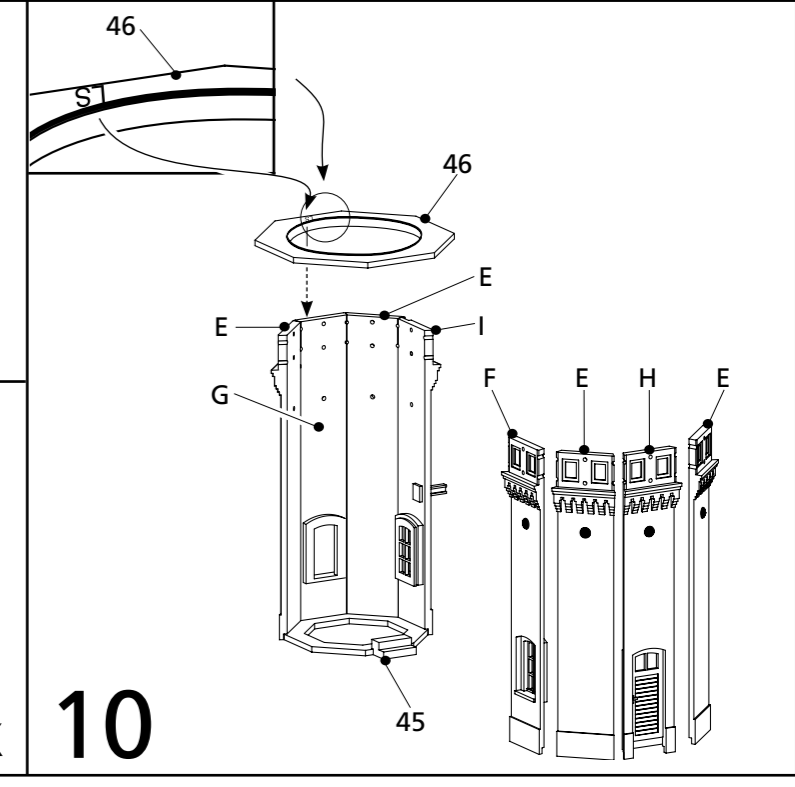
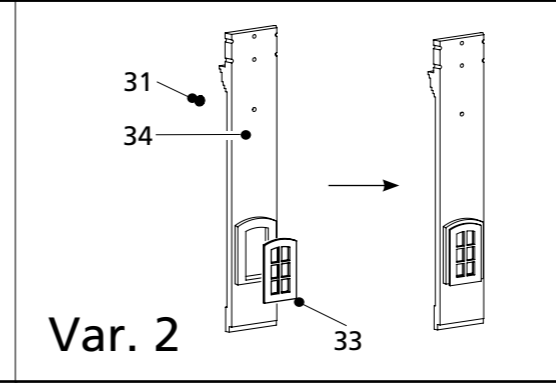
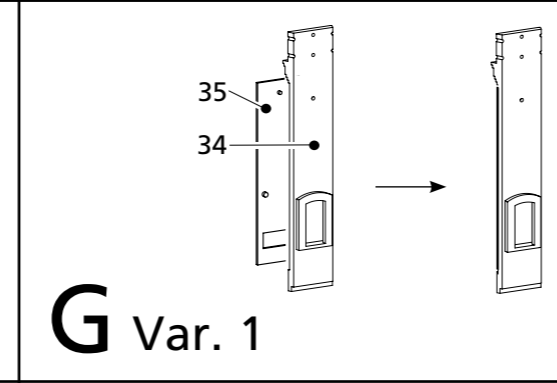
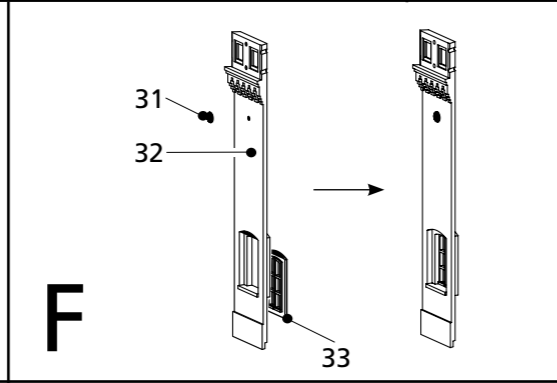
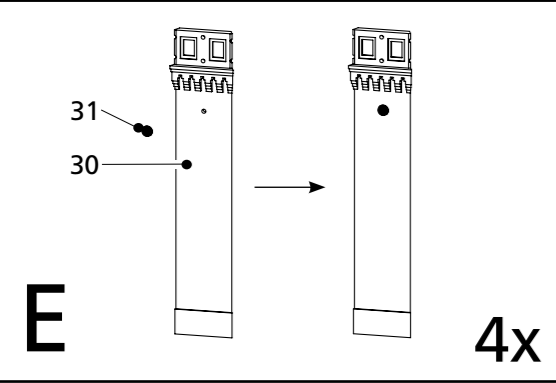
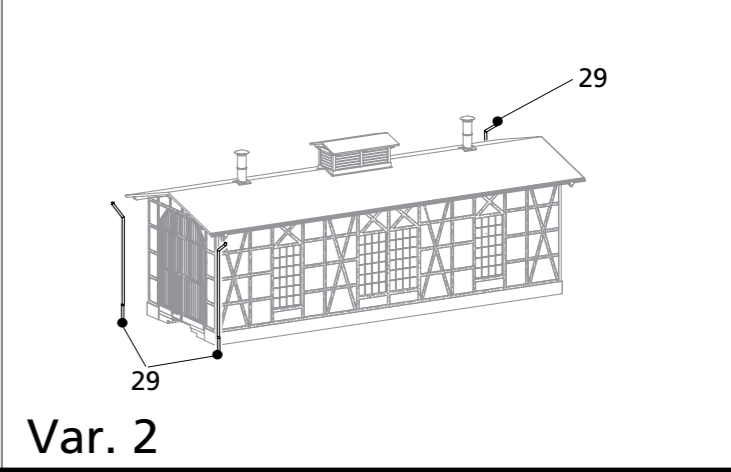
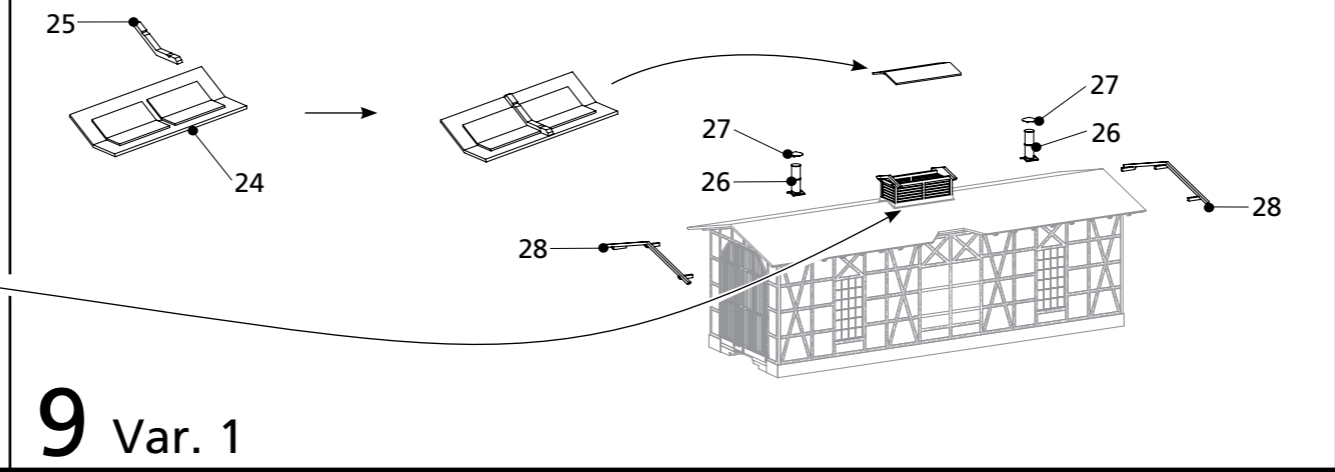
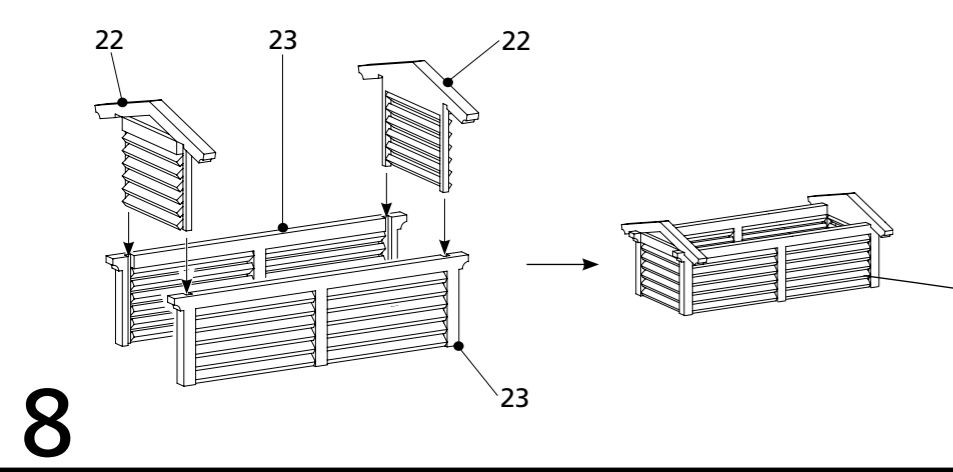
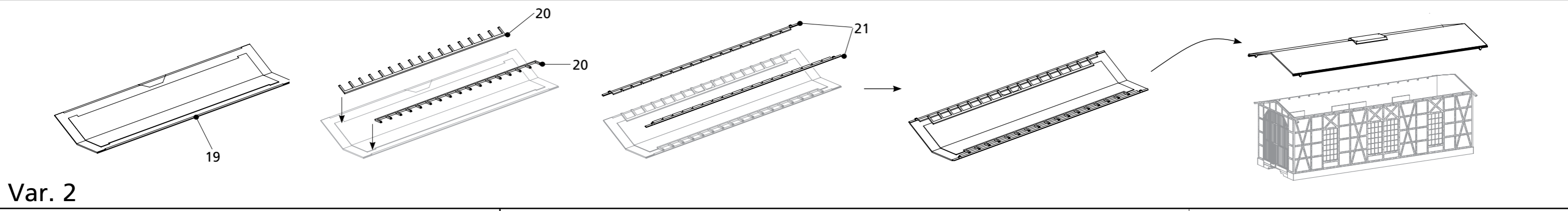
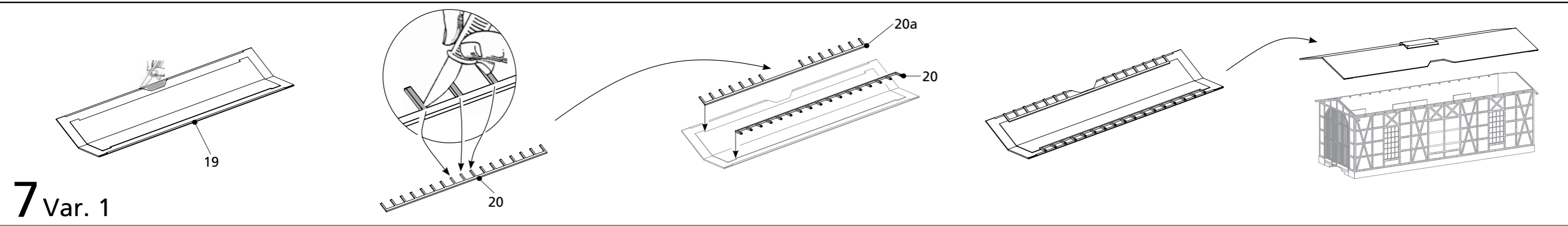


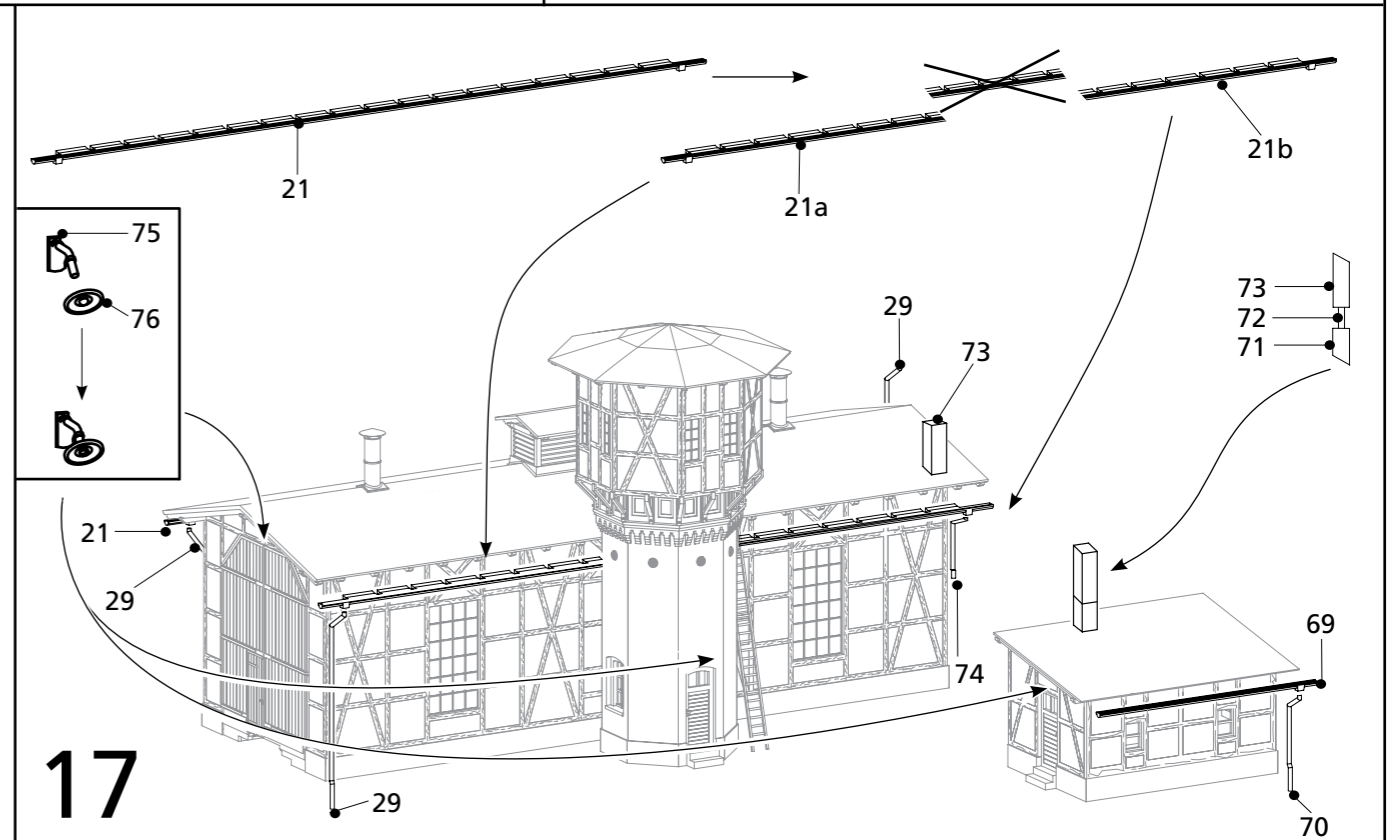
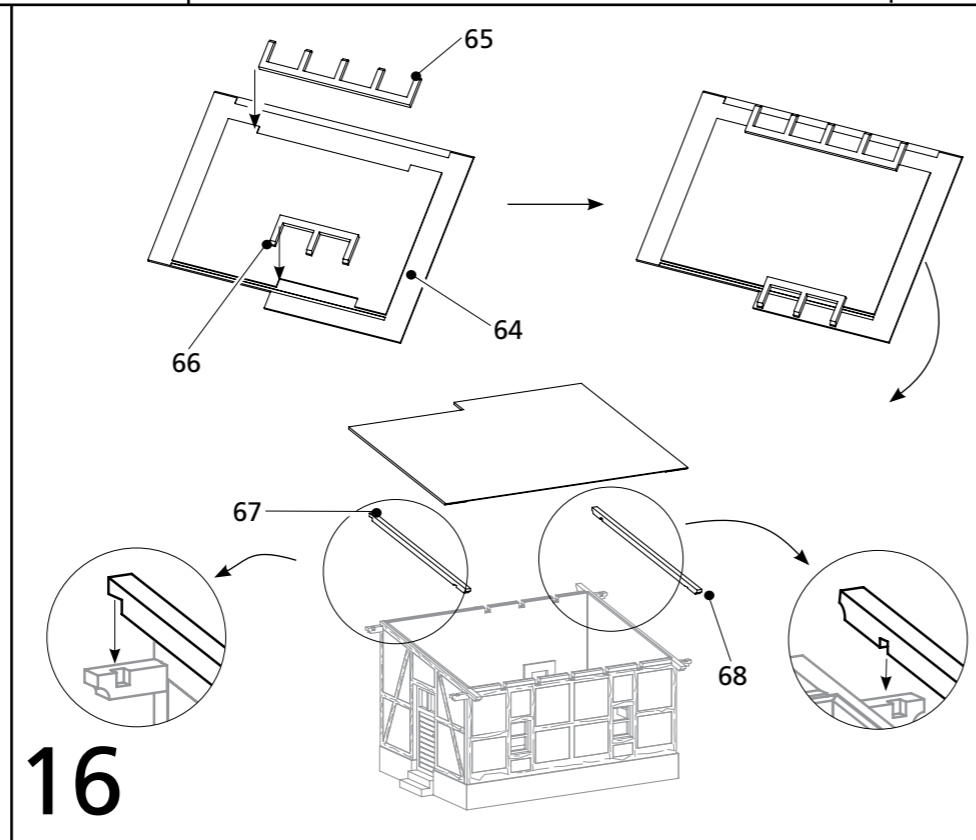
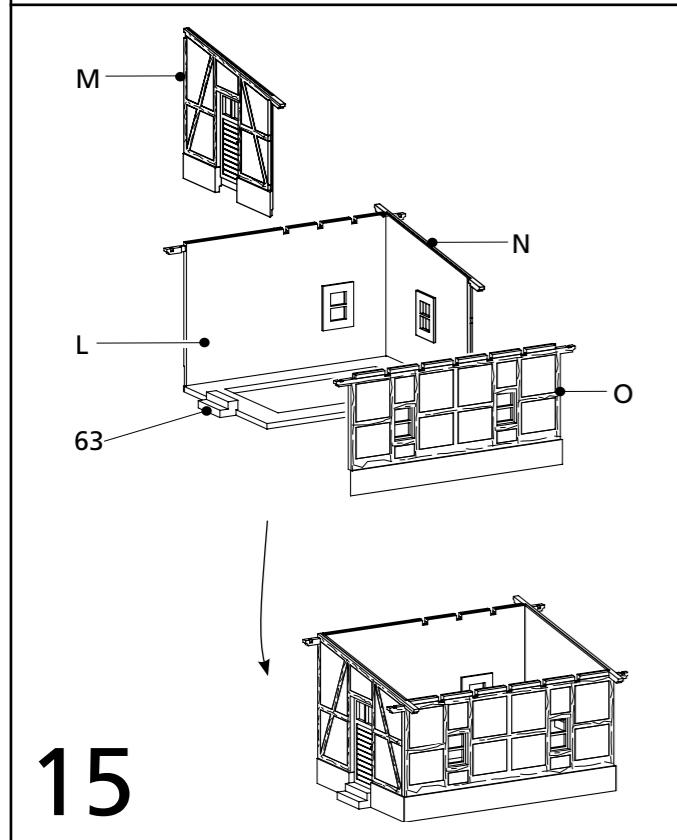
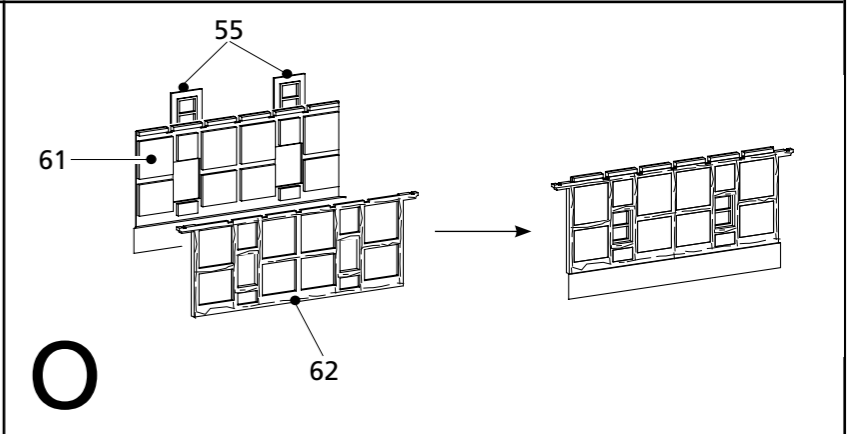
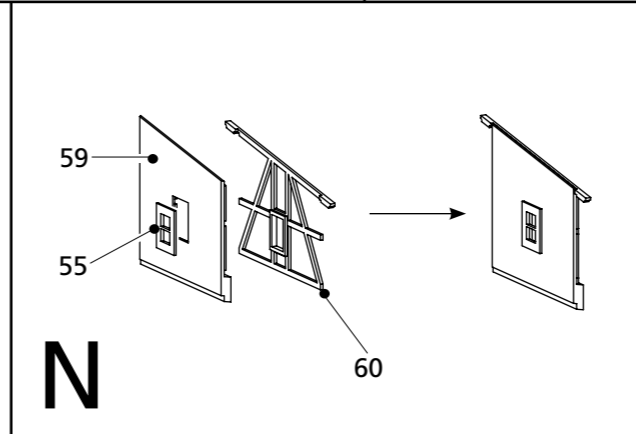
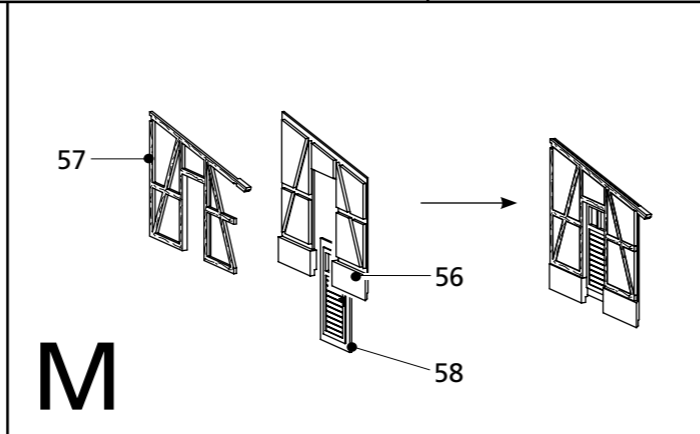
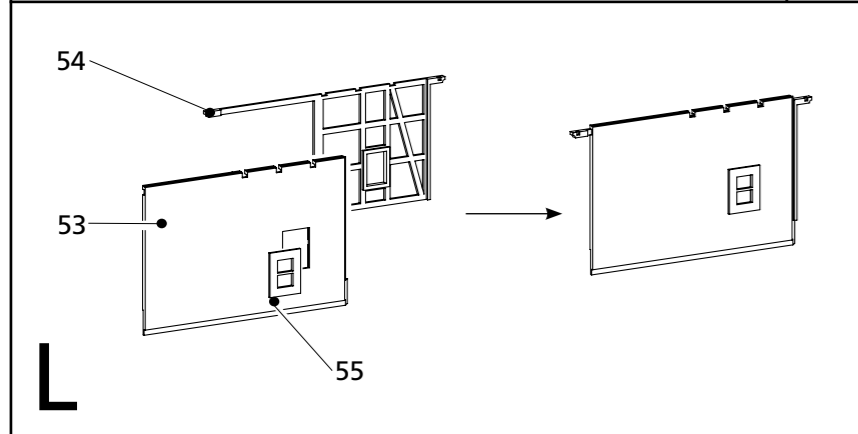
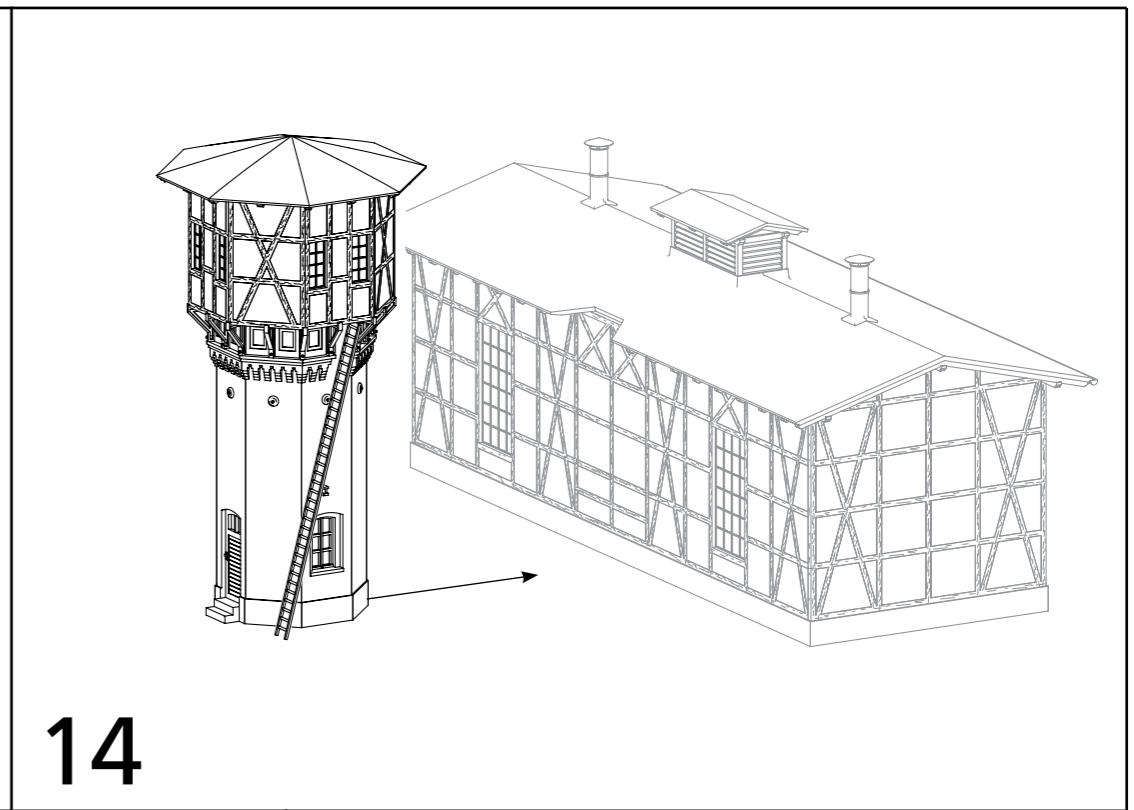
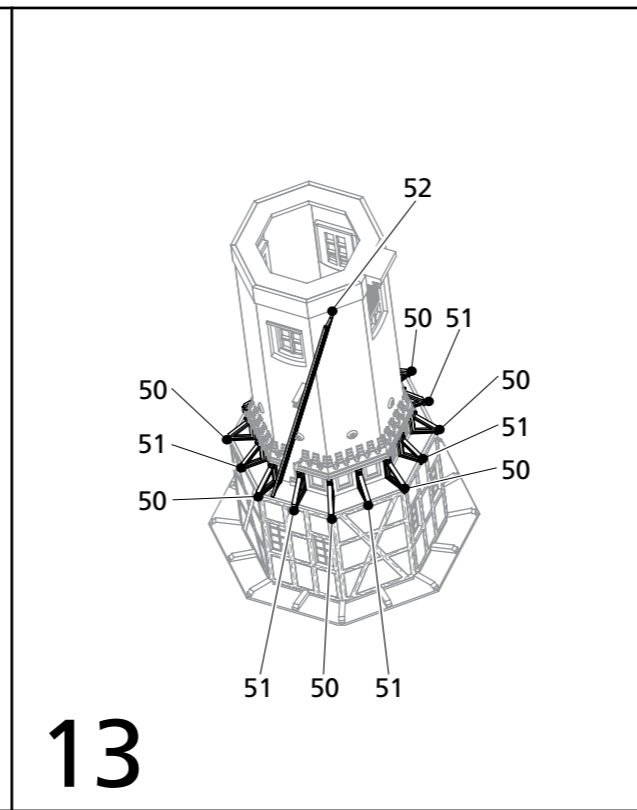
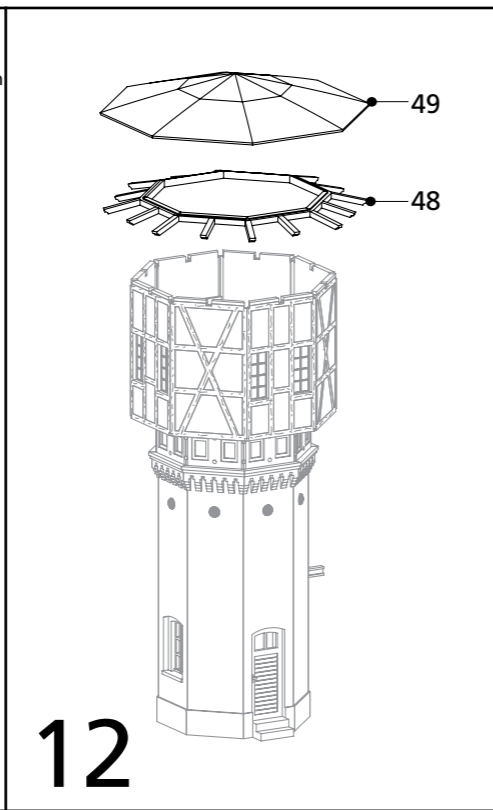
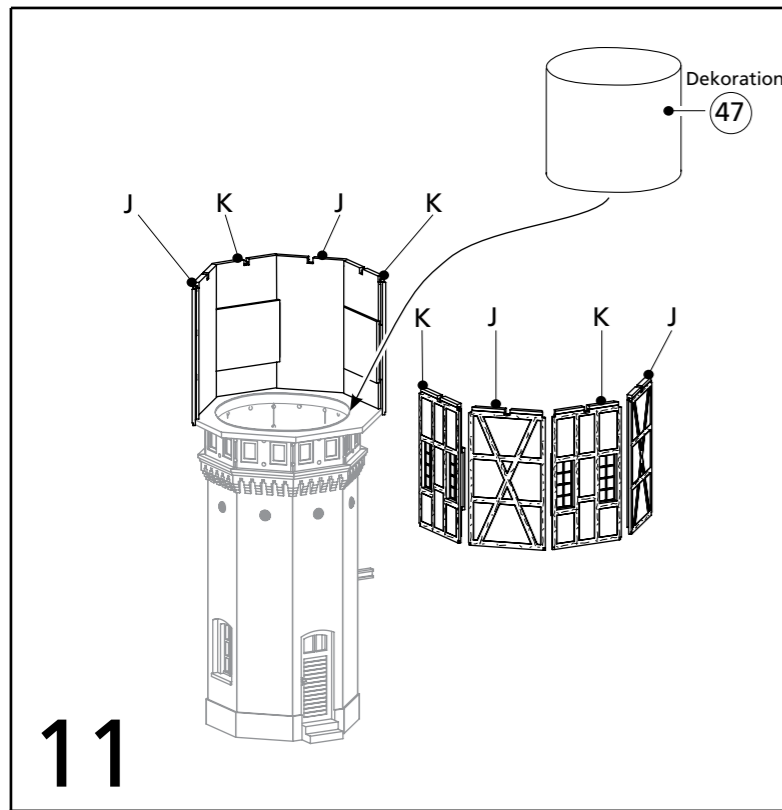
5



6







H0

11 400

Lokschuppen mit Wasserturm

Aufhagen

