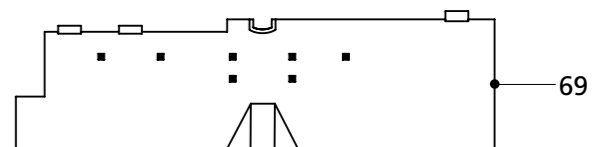
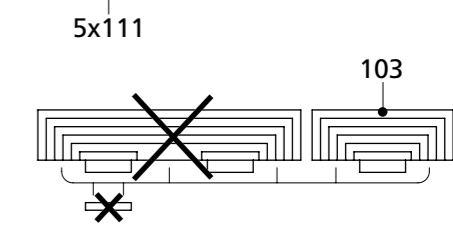
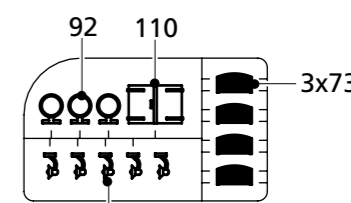
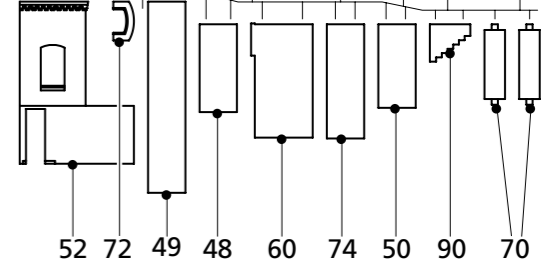
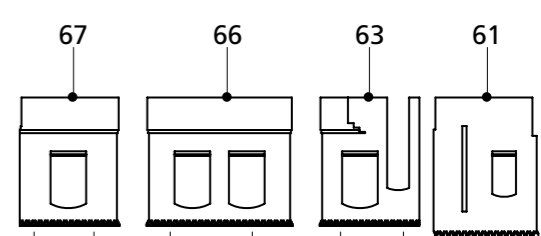
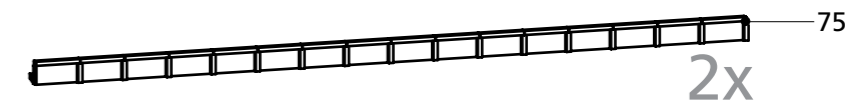
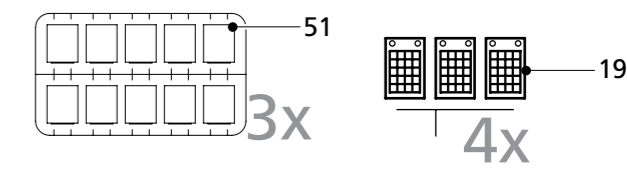
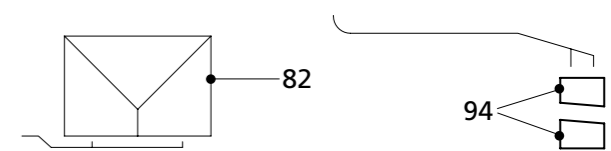
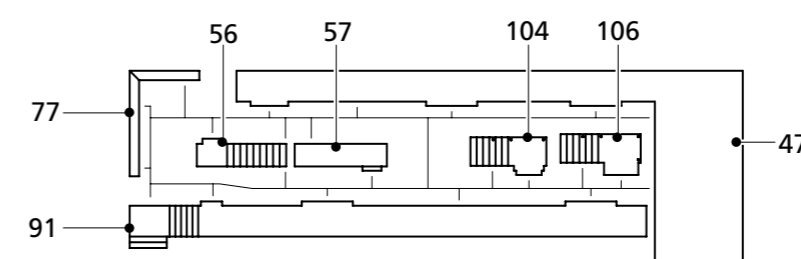
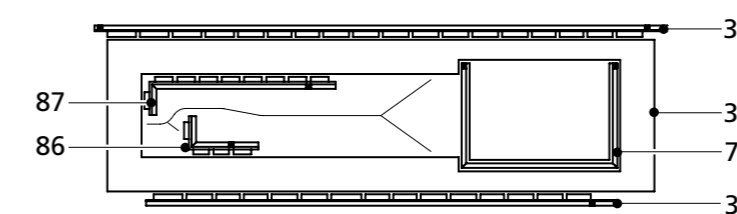
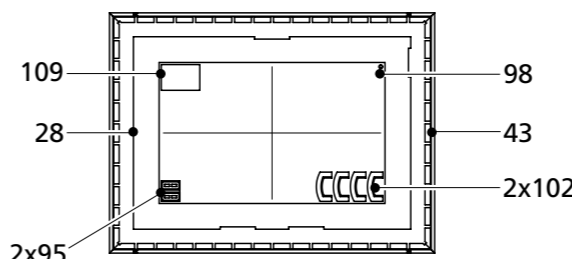
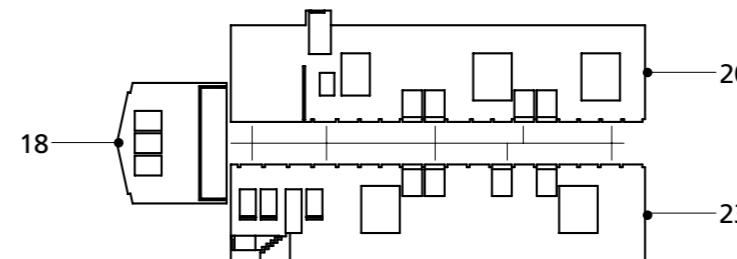
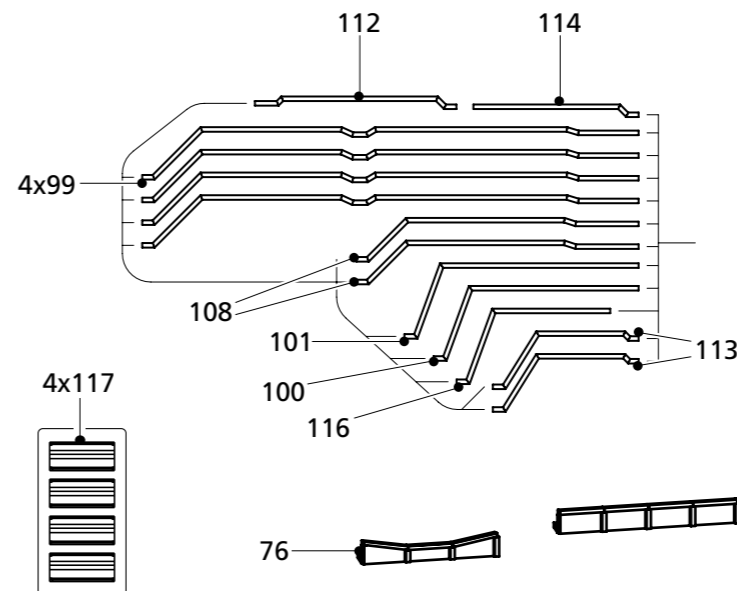
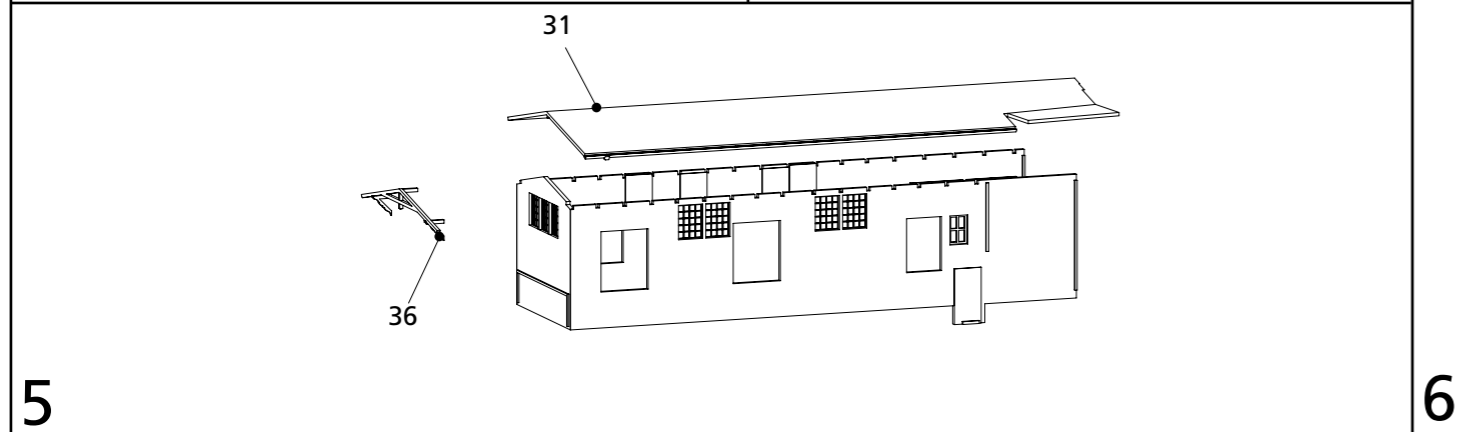
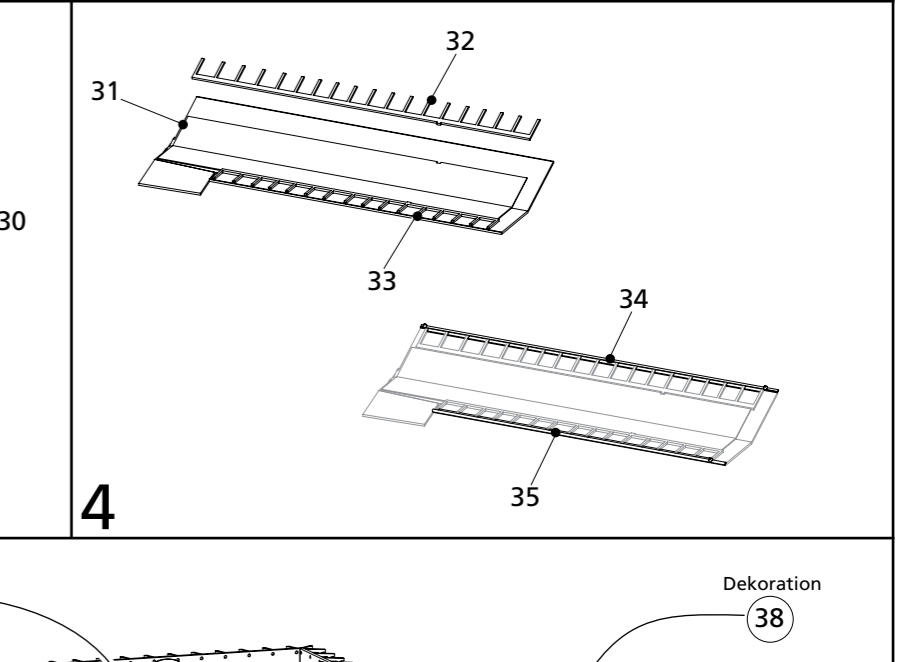
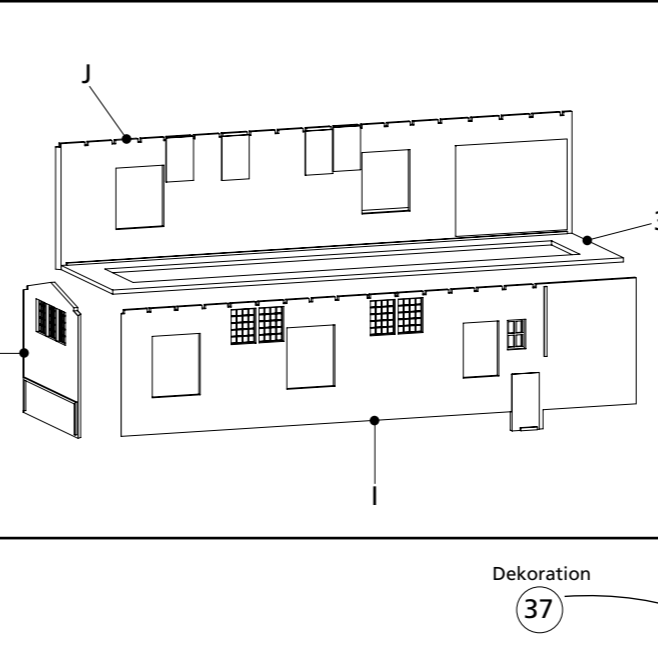
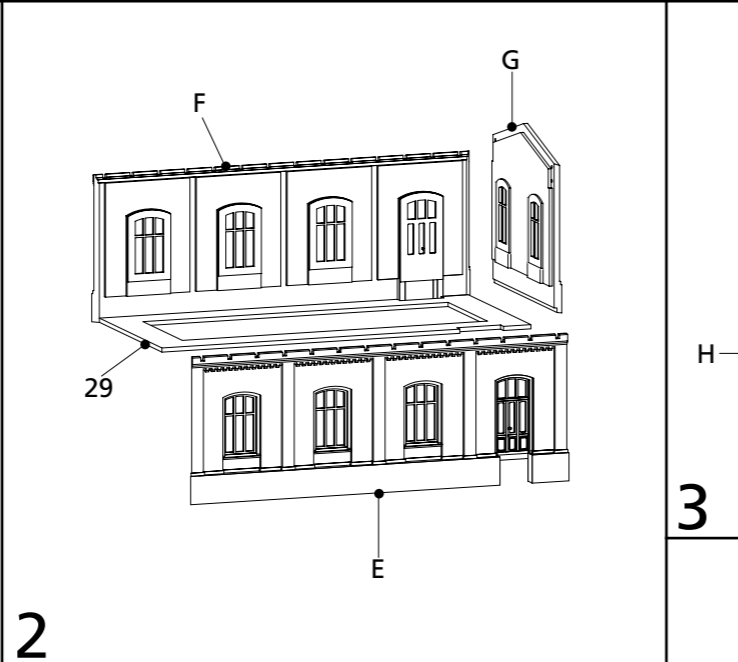
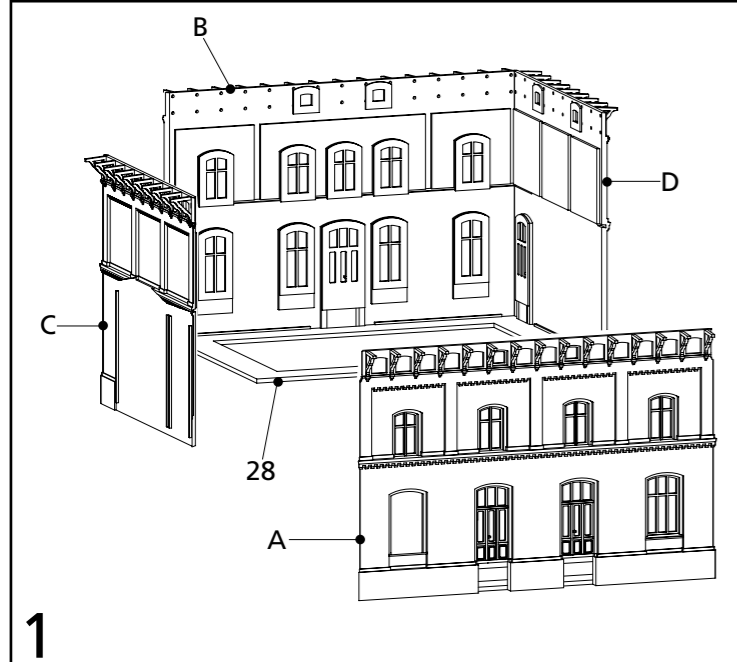
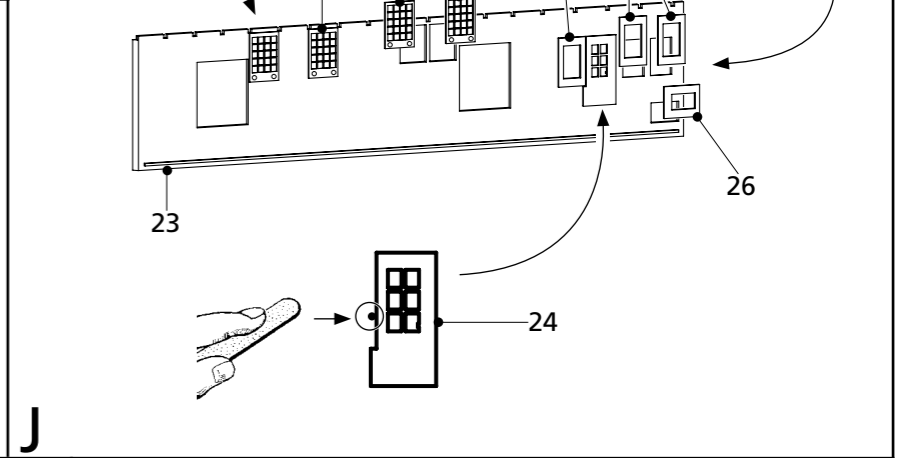
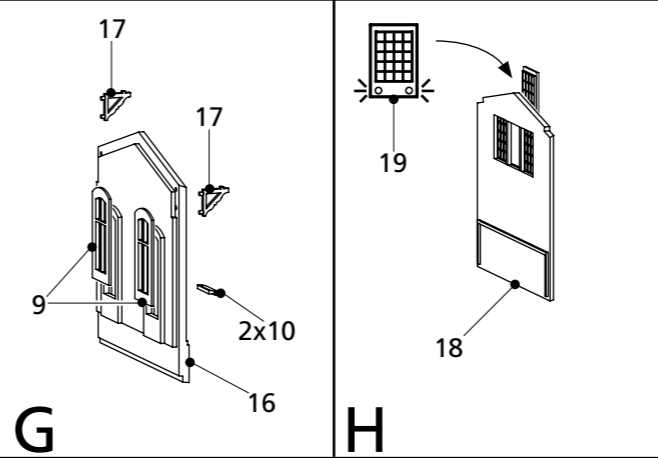
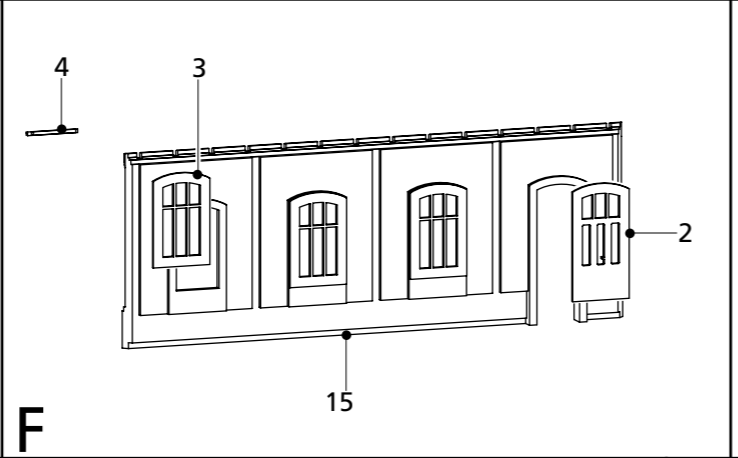
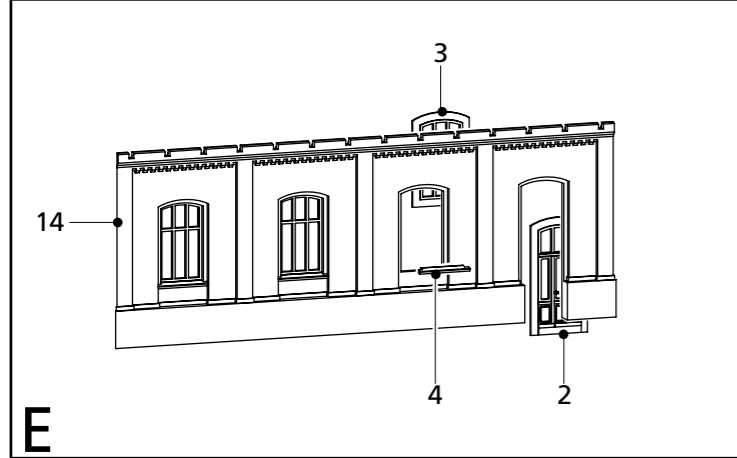
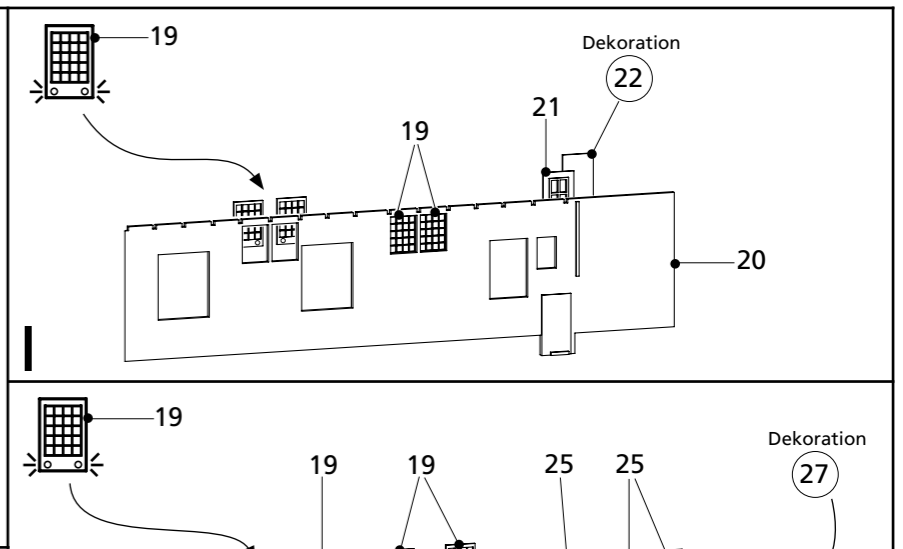
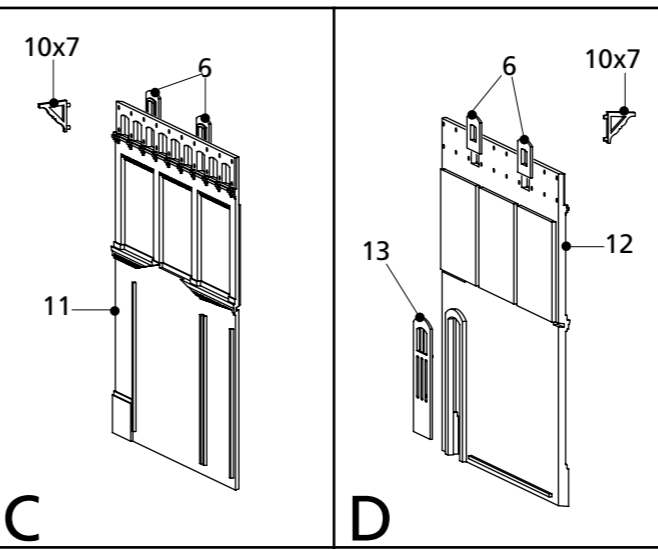
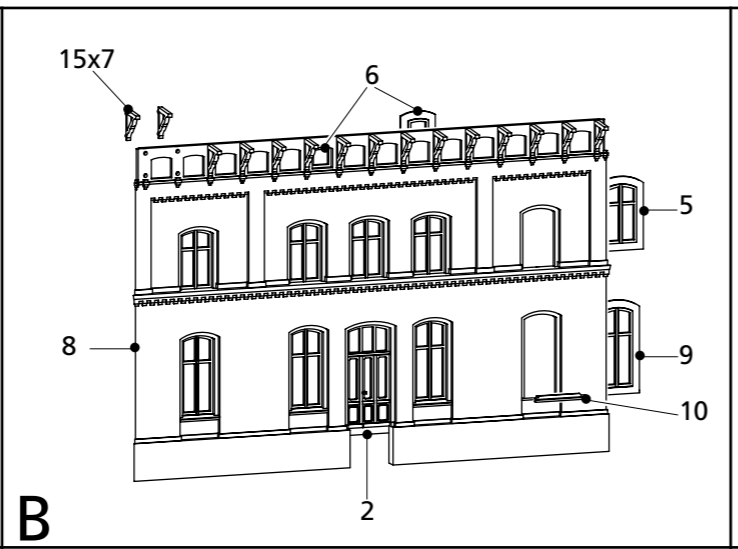
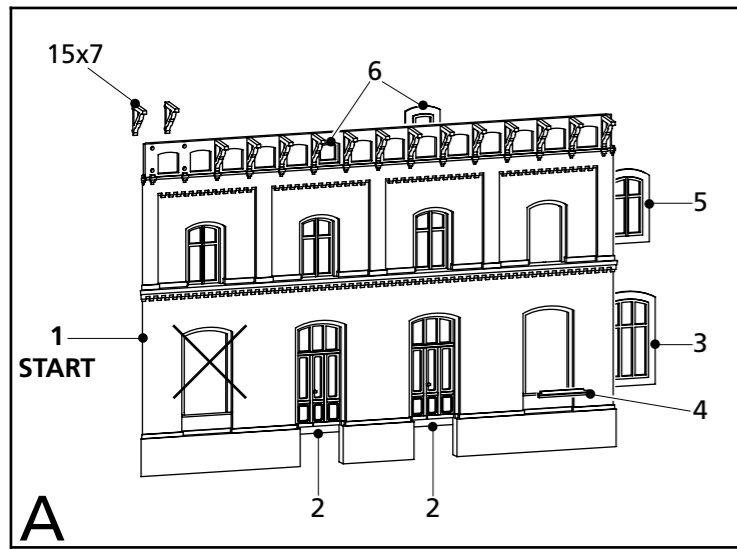


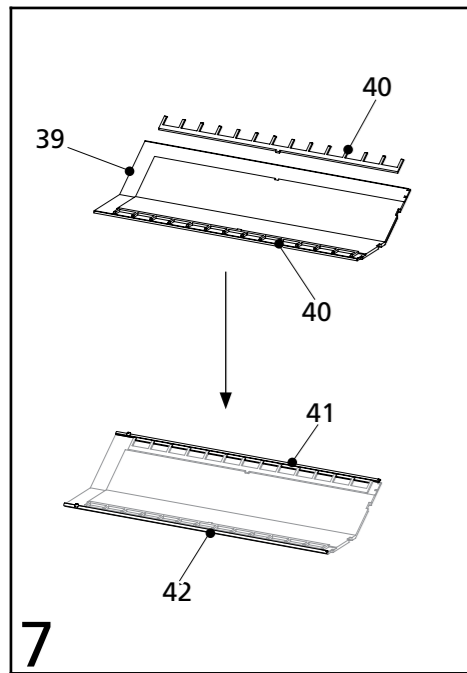
TT

13 328

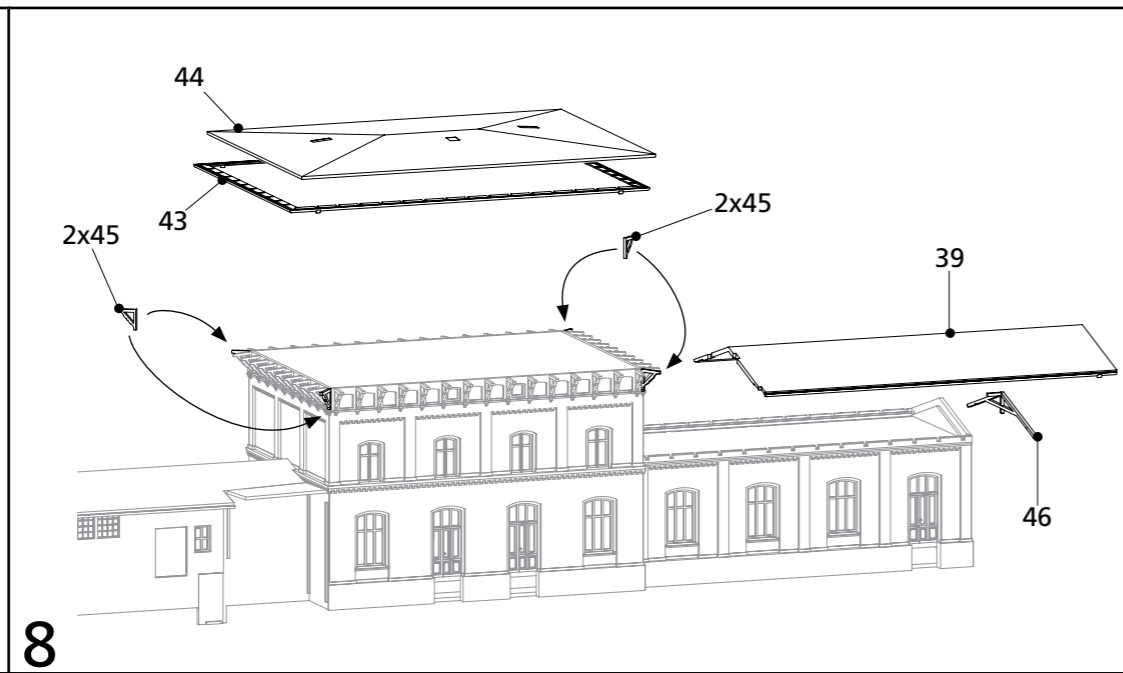
Bahnhof Wittenburg



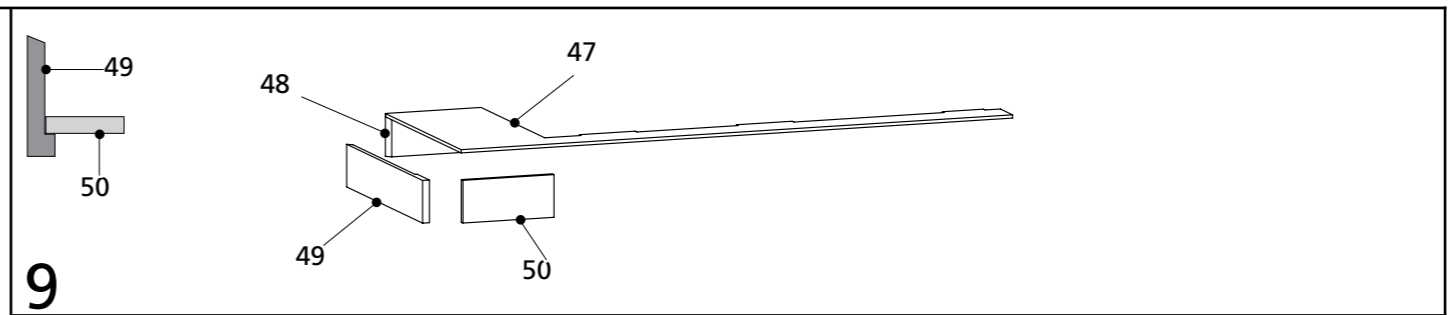




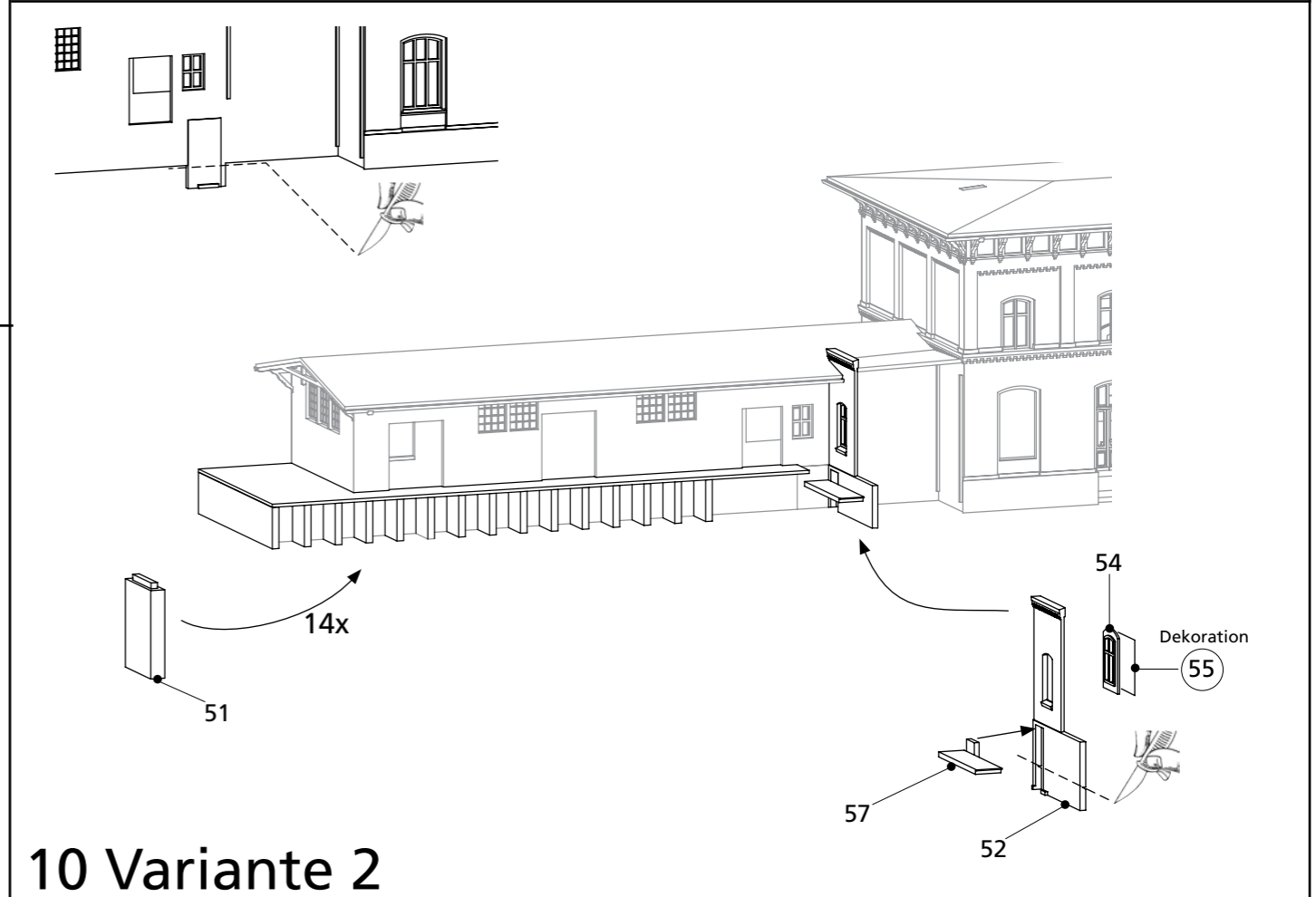
7



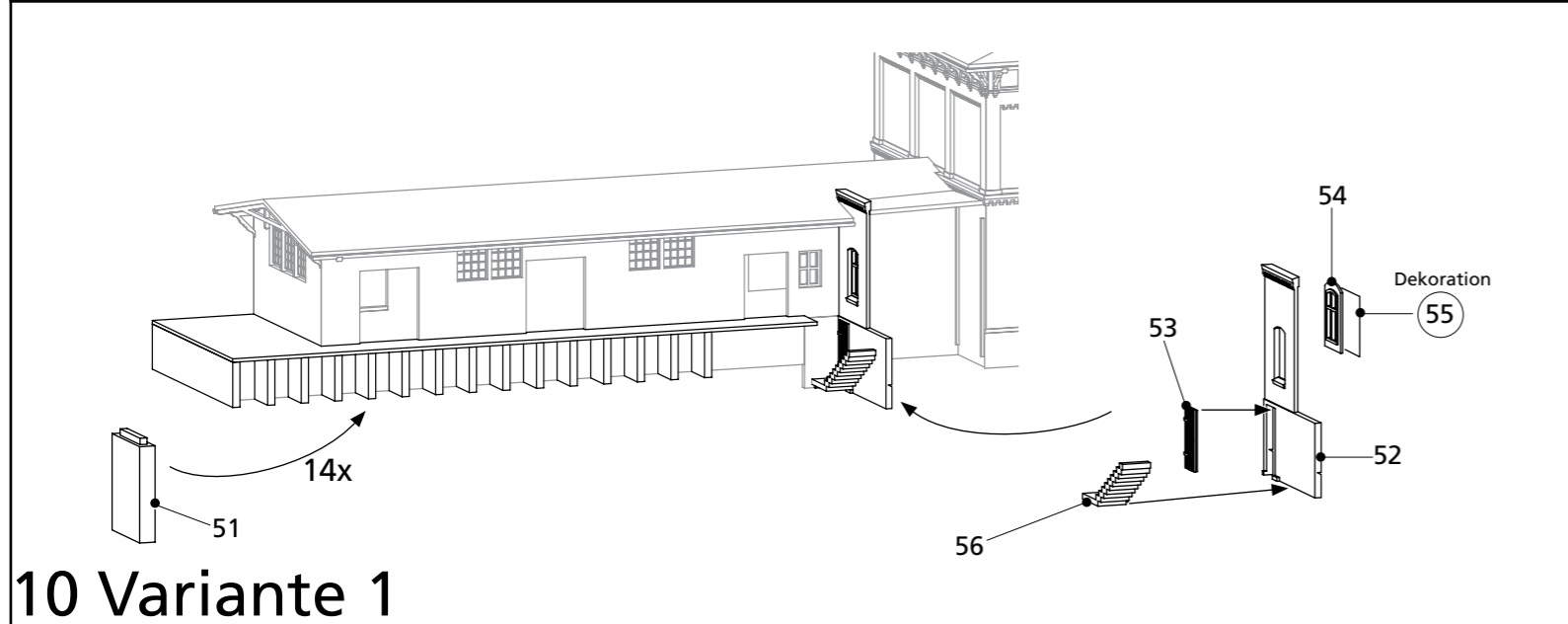
8



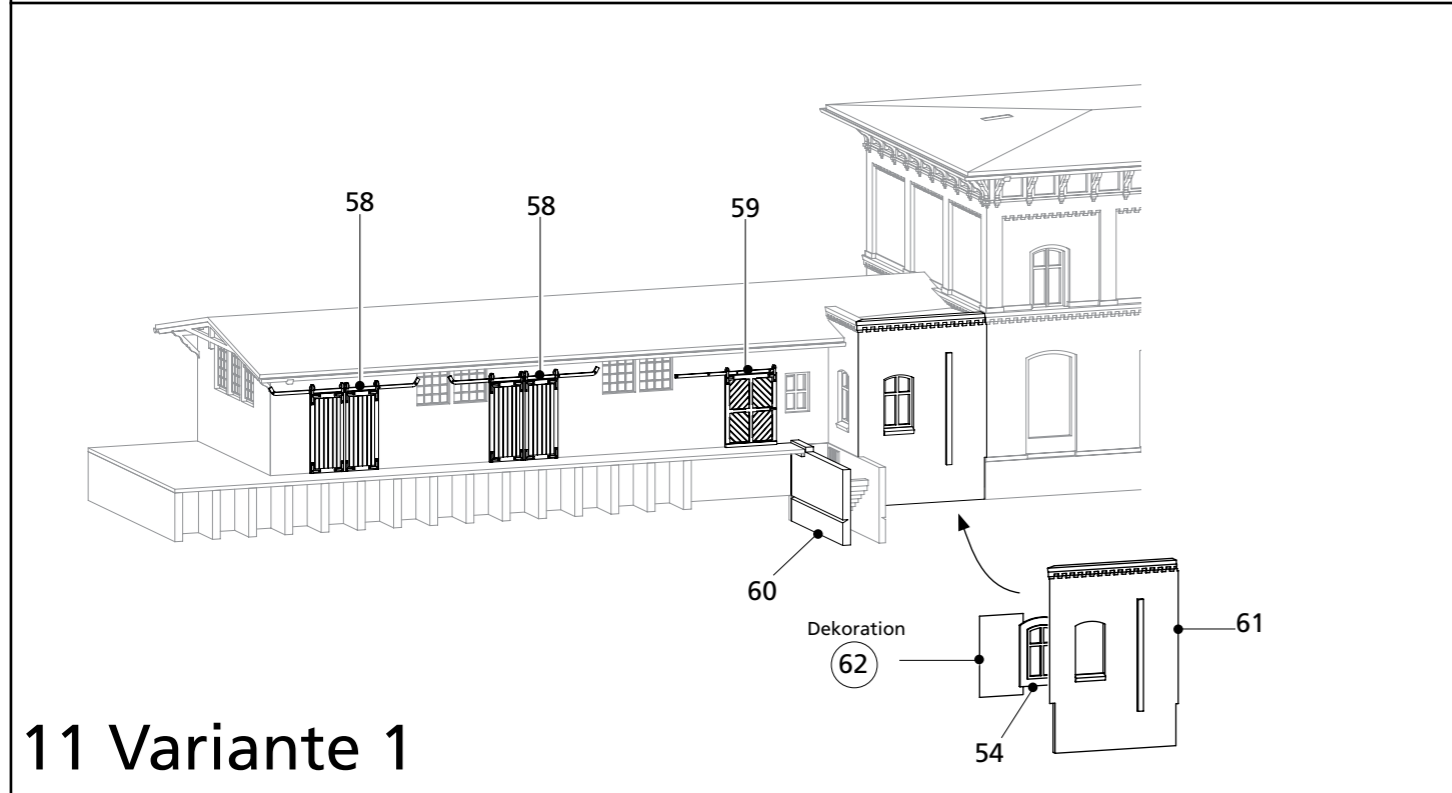
9



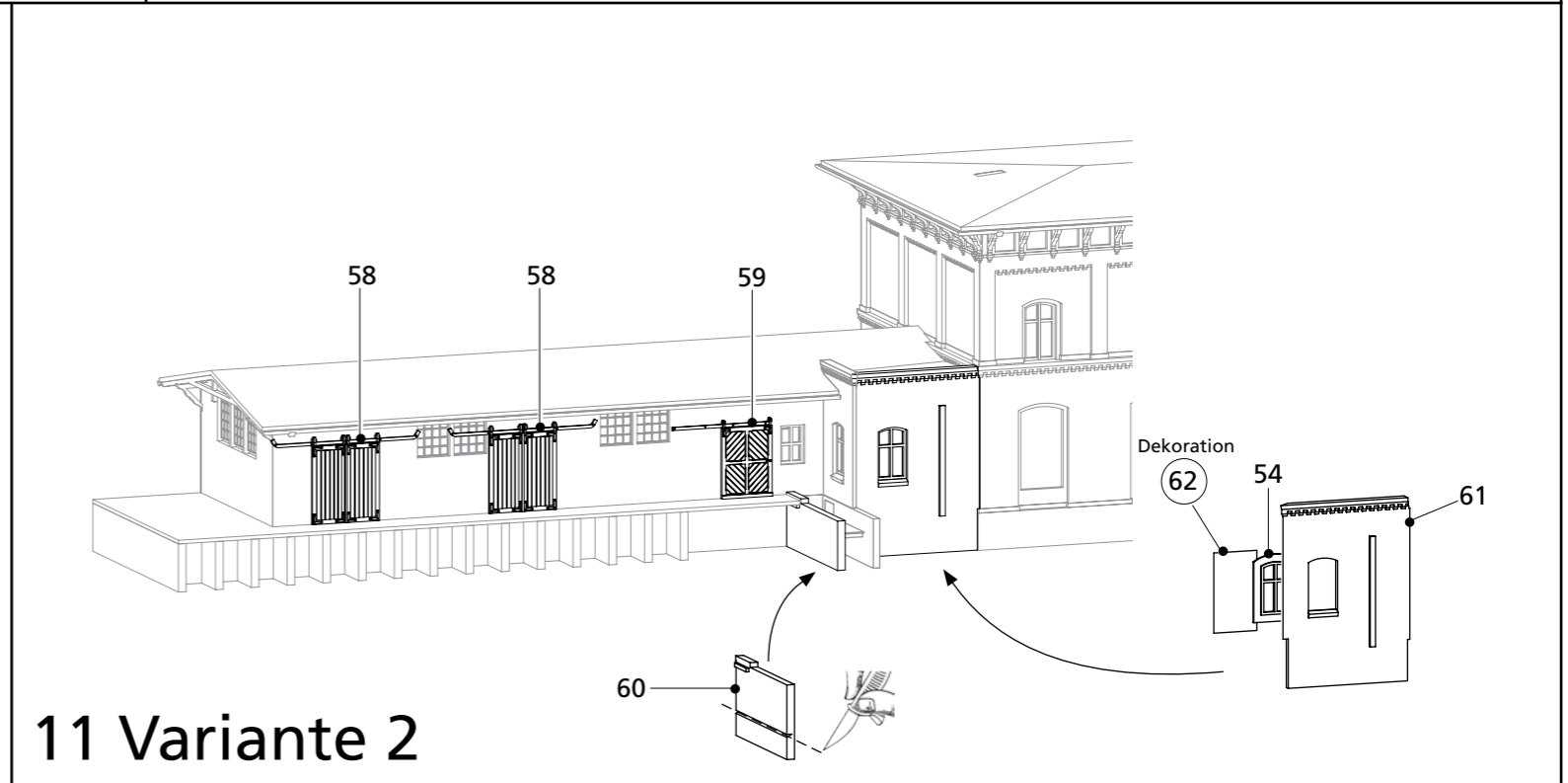
10 Variante 2



10 Variante 1



11 Variante 1



11 Variante 2

