

Bedienungsanleitung Operation Manual

Artikel-Serie

eMotion Bewegte Welt



viessmann



1. Wichtige Hinweise / <i>Important information</i>	2
2. Einleitung / <i>Introduction</i>	3
3. Einbau / <i>Mounting</i>	4
4. Anschluss / <i>Connection</i>	4
5. Gewährleistung / <i>Warranty</i>	5
6. Technische Daten / <i>Technical data</i>	6

Soundmodule

Für noch mehr Leben sorgen die überall einsetzbaren **viessmann Soundmodule** passend zu unseren Themenwelten und Modellen! Mehr Infos im Internet:

Suitable sound modules are shown on our website:

www.viessmann-modell.de



**Technik und Preis
– einfach genial!**

DE

1. Wichtige Hinweise

Bitte lesen Sie vor der ersten Anwendung des Produktes bzw. dessen Einbau diese Bedienungsanleitung aufmerksam durch. Bewahren Sie diese auf, sie ist Teil des Produktes.

1.1 Sicherheitshinweise

**Vorsicht:**

Verletzungsgefahr!

Aufgrund der detaillierten Abbildung des Originals bzw. der vorgesehenen Verwendung kann das Produkt Spitzen, Kanten und abbruchgefährdete Teile aufweisen. Für die Montage sind Werkzeuge nötig.

Stromschlaggefahr!

Die Anschlussdrähte niemals in eine Steckdose einführen! Verwendetes Versorgungsgerät (Transformator, Netzteil) regelmäßig auf Schäden überprüfen. Bei Schäden am Versorgungsgerät dieses keinesfalls benutzen!

Alle Anschluss- und Montagearbeiten nur bei abgeschalteter Betriebsspannung durchführen!

Ausschließlich nach VDE/EN-gefertigte Modellbahntransformatoren verwenden!

Stromquellen unbedingt so absichern, dass es bei einem Kurzschluss nicht zum Kabelbrand kommen kann.

Um einen einwandfreien Betrieb zu gewährleisten, darf die Antriebseinheit nicht geöffnet, beschädigt oder mit Feuchtigkeit in Verbindung gebracht werden.

1.2 Das Produkt richtig verwenden

Dieses Produkt ist bestimmt:

- Zum Einbau in Modelleisenbahnanlagen und Dioramen.
- Zum Anschluss an einen Modellbahn-

EN

1. Important information

Please read this manual completely and attentively before using the product for the first time. Keep this manual. It is part of the product.

1.1 Safety instructions

**Caution:**

Risk of injury!

Due to the detailed reproduction of the original and the intended use, this product can have peaks, edges and breakable parts. Tools are required for installation.

Electrical hazard!

Never put the connecting wires into a power socket! Regularly examine the transformer for damage. In case of any damage, do not use the transformer.

Make sure that the power supply is switched off when you mount the device and connect the cables!

Only use VDE/EN tested special model train transformers for the power supply!

The power sources must be protected to prevent the risk of burning cables.

The drive unit in the cylinder must not be opened, damaged or get in contact with moisture. This is necessary for perfect operation of the model.

1.2 Using the product for its correct purpose

This product is intended:

- For installation in model train layouts and dioramas.
- For connection to an authorized model

transformator (z. B. Art. 5200) bzw. an einer Modellbahnsteuerung mit zugelassener Betriebsspannung.

- Zum Betrieb in trockenen Räumen.

Jeder darüber hinausgehende Gebrauch gilt als nicht bestimmungsgemäß. Für daraus resultierende Schäden haftet der Hersteller nicht.

1.3 Packungsinhalt überprüfen

Kontrollieren Sie den Lieferumfang auf Vollständigkeit:

- Funktionsmodell der Serie eMotion
- Anleitung

2. Einleitung

Die Funktionsmodelle der Serie eMotion – Bewegte Welt sorgen für Leben auf der Modellbahnanlage. Das Modell ist mit einer elektronischen Steuerung ausgerüstet, die realistische Licht- und/oder Bewegungseffekte erzeugt. Antrieb und Steuerung sind in dem Modell integriert.

Achtung:

Die Modelle

Art. 1155 (LANZ Bulldog mit Bandsäge),

Art. 1167 (LANZ Bulldog),

Art. 1351 (Brunnen) und

Art. 1152 (DEMAG Straßendeckenfertiger)

sind nur mit Anschlussdrähten ausgestattet. Sie besitzen keinen Antrieb/keine Steuerung.

2.1 Mähdrescher Claas

Art. 1259 (H0) und 1852 (N)

Der Antrieb befindet sich im Kasten unterhalb des Mähwerks. Zur Position des Antriebs am Mähdrescher siehe Abb. 3. Der Kasten darf keinesfalls entfernt oder geöffnet werden. Von Feuchtigkeit und Hitzequellen fernhalten.

train transformer (e. g. Viessmann item 5200).

- *For use in dry rooms only.*

Using the product for any other purpose is not approved and is considered inappropriate. The manufacturer is not responsible for any damage resulting from the improper use of this product.

1.3 Checking the package contents

Check the contents of the package for completeness:

- *Functional model of the eMotion series*
- *Manual*

2. Introduction

The functional models of the eMotion series provide life on your model train layout. The model is equipped with a controller, which generates realistic lighting effects and/or movements. Drive and/or control unit are fixed to the model.

Caution:

The models

item 1155 (LANZ Bulldog with band saw),

item 1167 (LANZ Bulldog),

item 1351 (fountain) and

item 1152 (DEMAG Road surface paver)

are only equipped with connecting wires. They do not have any drive resp. control system.

2.1 Combine harvester Claas

item 1259 (H0) and 1852 (N)

The drive unit is in the box below the rotating hasp. See fig. 3 to identify the position of the drive unit at the model. Never open the drive unit. Do not remove it from the model. Keep away from moisture and heat.

Abb. 1

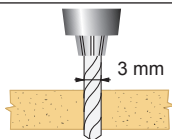


Fig. 1

3. Einbau

1. Bohren Sie an der Montagestelle ein Loch, Durchmesser 3 mm (Abb. 1).
Achtung: Bei Montage von Art. 1279 (Hydraulikbagger) bohren Sie bitte zusätzlich ein 4 mm tiefes Loch mit einem Durchmesser von 2,5 mm (Abb. 2).
Bei Montage von den Mähdreschern Art.-Nr. 1259 und Art.-Nr. 1852 sägen Sie eine rechteckige Aussparung von 12 mm Tiefe aus (Abb. 3).
2. Führen Sie die Anschlusskabel von oben durch das Loch.
3. Positionieren Sie das Modell auf der Montagestelle.
4. Befestigen Sie das Modell ggf. mit einem Tropfen passendem Klebstoff.

3. Mounting

1. Drill a hole of 3 mm diameter at the mounting place (fig. 1). **Caution:** To mount item 1279 (hydraulic excavator) an additional hole of 4 mm depth and 2,5 mm diameter is required (fig 2).
To mount combine harvesters item-No. 1259 and item-No. 1852 cut a rectangular hole with a depth of 12 mm (fig. 3).
2. Insert the connection cables into the hole from top.
3. Position the model at the mounting place.
4. If needed, fix the model with suitable glue.

Abb. 2

Nur notwendig für Art. 1279 Hydraulikbagger mit Bohrgerät.

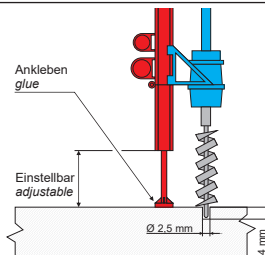


Fig. 2

Only required for item 1279 hydraulic excavator with drill.

Abb. 3

Nur notwendig für Art. 1259 und 1852 Mähdrescher CLAAS mit drehender Haspel.

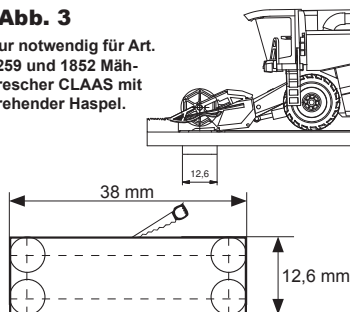
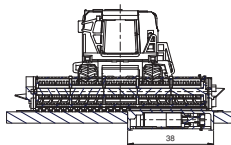


Fig. 3

Only required for item 1259 and 1852 combine harvester CLAAS with rotating coiler.



4. Anschluss

Schließen Sie die Modelle Art. 1155, 1167, 1351 und 1152 laut Abb. 3 an. Die weiteren Modelle schließen Sie laut Abb. 3.1 an.

Abb. 3

TIPP: Verteilerleiste mit Powermodul Art. 5205

- Verhindert Flackern bei Wechselstrom.
- Annähernd doppelte Helligkeit gegenüber reinem Wechselstrombetrieb.

TIP: Power module with distribution strip item 5205

- Offers flicker-free lighting when using AC power.
- Nearly double brightness is possible.

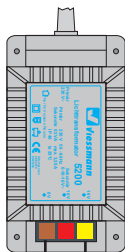


Fig. 3

z. B. / e. g. 1155



Widerstand
resistor

Diode
diode

z. B. / e. g. 5200

z. B. / e. g. 5215



schwarz / gelb black / yellow

schwarz / braun
black / brown

grün / green



z. B. / e. g. 5550

Abb. 3.1



schwarz / braun
black / brown

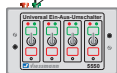
z. B. / e. g. 1259

Fig. 3.1

z. B. / e. g. 5200

schwarz / gelb black / yellow

grün / green



z. B. / e. g. 5550

5. Betrieb

Zum Ein- und Ausschalten des Modells benötigen Sie einen Schalter (z. B. Art. 5550).



Achtung:

Betreiben Sie das Funktionsmodell niemals unbeaufsichtigt. Schalten Sie es nach Gebrauch aus.

5. Operation

To switch the model on and off a switch is required (e. g. item 5550).



Caution:

Do not leave the functional model unattended while it is switched on. Turn the model off when not needed.

6. Technische Daten

Anschlüsse:	schwarz + schwarz oder gelb + braun
Betriebsspannung:	
Mit LED-Beleuchtung:	10 – 16 V AC ~ (mit und ohne 5215 Powermodul), 14 – 24 V DC = oder 13 – 24 V Digitalsignal
Ohne LED-Beleuchtung:	14 – 16 V ~/=
Betriebsstrom:	< 100 mA
Ruhestrom:	< 30 mA
System:	analog

6. Technical data

Connections:	black + black or yellow + brown
Operating voltage:	
With LED-lighting:	10 – 16 V AC~ (with and without 5215 power module), 14 – 24 V DC = or 13 – 24 V digital signal
Without LED-lighting:	14 – 16 V ~/=
Operating current:	< 100 mA
Standby current:	< 30 mA
System:	analogue



Entsorgen Sie dieses Produkt nicht über den (unsortierten) Hausmüll, sondern führen Sie es der Wiederverwertung zu.

Do not dispose of this product through (unsorted) domestic waste, supply it to recycling instead.

Änderungen vorbehalten. Keine Haftung für Druckfehler und Irrtümer.

Die aktuelle Version der Anleitung finden Sie auf der Viessmann Homepage unter der Artikelnummer.

Subject to change without prior notice. No liability for mistakes and printing errors.

You will find the latest version of the manual on the Viessmann website using the item-No.

DE **Modellbauartikel**, kein Spielzeug! Nicht geeignet für Kinder unter 14 Jahren! Anleitung aufbewahren!

EN **Model building item**, not a toy! Not suitable for children under the age of 14 years! Keep these instructions!

FR **Ceci n'est pas un jouet**. Ne convient pas aux enfants de moins de 14 ans ! C'est un produit décor! Conservez cette notice d'instructions!

PT **Não é um brinquedo!**Não aconselhável para menores de 14 anos. Conservar a embalagem.

NL **Modelbouwartikel**, geen speelgoed! Niet geschikt voor kinderen onder 14 jaar! Gebruiksaanwijzing bewaren!

IT **Articolo di modellismo**, non è un giocattolo! Non adatto a bambini al di sotto dei 14 anni! Conservare istruzioni per l'uso!

ES **Artículo para modelismo** ¡No es un juguete! No recomendado para menores de 14 años! Conserva las instrucciones de servicio!

1125, 1133, 1141, 1152, 1155, 1158, 1166,
1167, 1259, 1271, 1279, 1351, 1852



viessmann®

viessmann
Modelltechnik GmbH

Bahnhofstraße 2a
D - 35116 Hatzfeld-Reddighausen
www.viessmann-modell.de

92483
Stand 09/sw
12/2018
Ho/lr