

Bedienungsanleitung Operation Manual



viessmann®

Artikel-Serie:

eMotion
Bewegte Welt



1. Wichtige Hinweise / <i>Important information</i>	2
2. Einleitung / <i>Introduction</i>	3
3. Einbau / <i>Mounting</i>	3
4. Anschluss / <i>Connection</i>	4
5. Gewährleistung / <i>Warranty</i>	5
6. Technische Daten / <i>Technical data</i>	6

Soundmodule

Für noch mehr Leben sorgen die überall einsetzbaren **viessmann Soundmodule** passend zu unseren Themenwelten und Modellen! Mehr Infos im Internet:

Suitable sound modules are shown on our website:

www.viessmann-modell.de



**Innovation,
die bewegt!**

DE

1. Wichtige Hinweise

Bitte lesen Sie vor der ersten Anwendung des Produktes bzw. dessen Einbau diese Bedienungsanleitung aufmerksam durch. Bewahren Sie diese auf, sie ist Teil des Produktes.

1.1 Sicherheitshinweise

**Vorsicht:**

Verletzungsgefahr!

Aufgrund der detaillierten Abbildung des Originals bzw. der vorgesehenen Verwendung kann das Produkt Spitzen, Kanten und abbruchgefährdete Teile aufweisen. Für die Montage sind Werkzeuge nötig.

Stromschlaggefahr!

Die Anschlussdrähte niemals in eine Steckdose einführen! Verwendetes Versorgungsgerät (Transformator, Netzteil) regelmäßig auf Schäden überprüfen. Bei Schäden am Versorgungsgerät dieses keinesfalls benutzen!

Alle Anschluss- und Montagearbeiten nur bei abgeschalteter Betriebsspannung durchführen!

Ausschließlich nach VDE/EN gefertigte Modellbahntransformatoren verwenden!

Stromquellen unbedingt so absichern, dass es bei einem Kurzschluss nicht zum Kabelbrand kommen kann.

1.2 Das Produkt richtig verwenden

Dieses Produkt ist bestimmt:

- Zum Einbau in Modelleisenbahnanlagen und Dioramen.
- Zum Anschluss an einen Modellbahntransformator (z. B. Art. 5200) bzw. an eine Modellbahnsteuerung mit zugelassener Betriebsspannung.
- Zum Betrieb in trockenen Räumen.

EN

1. Important information

Please read this manual completely and attentively before using the product for the first time. Keep this manual. It is part of the product.

1.1 Safety instructions

**Caution:**

Risk of injury!

Due to the detailed reproduction of the original and the intended use, this product can have peaks, edges and breakable parts. Tools are required for installation.

Electrical hazard!

Never put the connecting wires into a power socket! Regularly examine the transformer for damage. In case of any damage, do not use the transformer.

Make sure that the power supply is switched off when you mount the device and connect the cables!

Only use VDE/EN tested special model train transformers for the power supply!

The power sources must be protected to avoid the risk of burning cables.

1.2 Using the product for its correct purpose

This product is intended:

- For installation in model train layouts and dioramas.
- For connection to an authorized model train transformer (e. g. item 5200) or a digital command station.
- For operation in dry rooms only.

Jeder darüber hinausgehende Gebrauch gilt als nicht bestimmungsgemäß. Für daraus resultierende Schäden haftet der Hersteller nicht.

1.3 Packungsinhalt überprüfen

Kontrollieren Sie den Lieferumfang auf Vollständigkeit:

- Funktionsmodell der Serie eMotion
- Haltering
- Anleitung

2. Einleitung

Die Funktionsmodelle der Serie eMotion – Bewegte Welt sorgen für Leben auf der Modelleisenbahn. Das Modell ist mit einem Antrieb und/oder einer elektronischen Steuerung ausgerüstet, die realistische Licht- und/oder Bewegungseffekte erzeugt. Antrieb und Steuerung sind fest mit dem Modell verbunden.

3. Einbau

1. Bohren Sie an der Montagestelle ein Loch, Durchmesser 12 mm (Abb. 1).
2. Führen Sie die Anschlusskabel von oben durch das Loch.
3. Schieben Sie den Zylinder mit der Antriebs-/Steuereinheit so weit in die Bohrung, bis sie mit ihrem oberen Rand aufliegt (Abb. 1).

Using the product for any other purpose is not approved and is considered inappropriate. The manufacturer is not responsible for any damage resulting from the improper use of this product.

1.3 Checking the package contents

Check the contents of the package for completeness:

- *Functional model of the eMotion series*
- *Retaining ring*
- *Manual*

2. Introduction

The functional models of the eMotion series bring life to your model train layout. The model is equipped with a drive and/or an electronic controller, generating realistic lighting effects or movements. Drive and/or control unit are firmly attached to the model.

3. Mounting

1. Drill a hole of 12 mm diameter at the mounting place (fig. 1).
2. Insert the connection cables into the hole from top.
3. Slide the cylinder with the drive/control unit into the hole until it rests on the layout with its upper edge (fig. 1).

Abb. 1

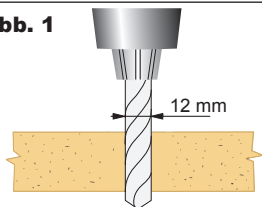
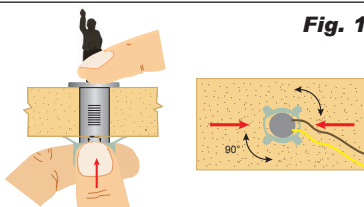


Fig. 1



4. Befestigen Sie das Modell mit dem beiliegenden Haltering. Schieben Sie dazu den Ring auf dem Antrieb so weit nach oben, bis das Modell festgehalten wird. Drehen Sie den Ring um 90°, um ihn zu arretieren.

4. Anschluss

Schließen Sie das Modell an einen Modellbahntransformator (z. B. Art. 5200) an.

Zum einfachen Ein- und Ausschalten des Modells, verwenden Sie einen Schalter (z. B. Art. 5550), Abb. 2.



Achtung:

Betreiben Sie das Funktionsmodell niemals unbeaufsichtigt. Schalten Sie es nach Gebrauch aus.

4. Fasten the model to the layout with the enclosed retaining ring. Slide the ring over the drive unit until it is fastened. Turn the ring by 90° to lock it.

4. Connection

Connect the model to an authorized model train transformer (e. g. item 5200).

Simply use an ordinary switch such as item 5550 for switching the model on and off, fig. 2.



Caution:

Do not leave the functional model unattended while it is switched on. Turn the functional model off when not in use.

Abb. 2

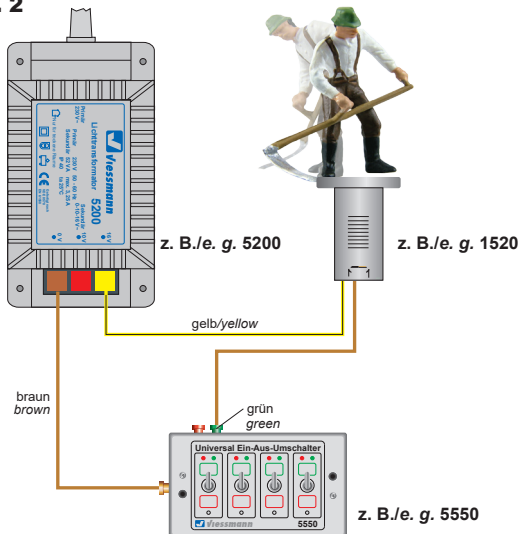


Fig. 2

5. Gewährleistung

Jeder Artikel wurde vor Auslieferung auf volle Funktionalität geprüft. Der Gewährleistungszeitraum beträgt 2 Jahre ab Kaufdatum. Tritt in dieser Zeit ein Fehler auf und Sie finden die Fehlerursache nicht, nehmen Sie bitte Kontakt mit uns auf (service@viessmann-modell.com). Senden Sie uns den Artikel zur Kontrolle bzw. Reparatur bitte erst nach Rücksprache zu. Wird nach Überprüfung des Artikels ein Herstell- oder Materialfehler festgestellt, wird er kostenlos instandgesetzt oder ausgetauscht. Von der Gewährleistung und Haftung ausgeschlossen sind Beschädigungen des Artikels sowie Folgeschäden, die durch unsachgemäße Behandlung, Nichtbeachten der Bedienungsanleitung, nicht bestimmungsgemäßen Gebrauch, eigenmächtigen Eingriff, bauliche Veränderungen, Gewalteinwirkung, Überhitzung u. ä. verursacht werden.

5. Warranty

Each model is tested as to its full functionality prior to delivery. The warranty period is 2 years starting on the date of purchase. Should a fault occur during this period please contact our service department (service@viessmann-modell.com). Please send the item to the Viessmann service department for check and repair only after consultation. If we find a material or production fault to be the cause of the failure the item will be repaired free of charge or replaced. Expressively excluded from any warranty claims and liability are damages of the item and consequential damages due to inappropriate handling, disregarding the instructions of this manual, inappropriate use of the model, unauthorized disassembling, construction modifications and use of force, overheating and similar.

6. Technische Daten:

Anschlüsse:

Spannungsversorgung: gelb, braun

Betriebsspannung:

10 – 16 V AC ~

(Mit und ohne Viessmann
Powermodul Art. 5215/5205)

14 – 24 V DC =

13 – 24 V Digitalsignal

Betriebsstrom: < 100 mA

Ruhestrom: < 30 mA

System: analog

Länge des Antriebszylinders: 39 mm

6. Technical data

Connections:

Power supply: yellow, brown

Operating voltage:

10 – 16 V AC ~

(with and without Viessmann
power module items 5215/5205)

14 – 24 V DC =

13 – 24 V Digital signal

Operating current: < 100 mA

Standby current: < 30 mA

System: analogue

Length of drive unit: 39 mm



Entsorgen Sie dieses Produkt nicht über den (unsortierten) Hausmüll, sondern führen Sie es der Wiederverwertung zu.

Do not dispose of this product through (unsorted) domestic waste, supply it to recycling instead.

Änderungen vorbehalten. Keine Haftung für Druckfehler und Irrtümer.

Subject to change without prior notice. No liability for mistakes and printing errors.

Die aktuelle Version der Anleitung finden Sie auf der Viessmann Homepage unter der Artikelnummer.

You will find the latest version of the manual on the Viessmann website using the item number.

DE **Modellbauartikel**, kein Spielzeug! Nicht geeignet für Kinder unter 14 Jahren! Anleitung aufbewahren!

NL **Modelbouwartikel**, geen speelgoed! Niet geschikt voor kinderen onder 14 jaar! Gebruiksaanwijzing bewaren!

EN **Model building item**, not a toy! Not suitable for children under the age of 14 years! Keep these instructions!

IT **Articolo di modellismo**, non è un giocattolo! Non adatto a bambini al di sotto dei 14 anni! Conservare istruzioni per l'uso!

FR **Ce n'est pas un jouet**. Ne convient pas aux enfants de moins de 14 ans ! C'est un produit décor! Conservez cette notice d'instructions!

ES **Artículo para modelismo** ¡No es un juguete! No recomendado para menores de 14 años! Conserva las instrucciones de servicio!

PT **Não é um brinquedo!** Não aconselhável para menores de 14 anos. Conservar o manual de instruções.



Viessmann Modelltechnik GmbH
Bahnhofstraße 2a
D - 35116 Hatfeld-Reddighausen
info@viessmann-modell.com
www.viessmann-modell.de

CE Made in Europe

92010
Stand 09/sw
11/2019
Ho/Kf