

Bedienungsanleitung Operation Manual



viessmann®

1500

H0 Klogeschichten, bewegt

H0 Restroom stories, moving



1545

**H0 Baustellen-Toilette,
bewegt**

**H0 Road works restroom,
moving**



1. Wichtige Hinweise / <i>Important information</i>	2
2. Einleitung / <i>Introduction</i>	3
3. Einbau / <i>Mounting</i>	4
4. Anschluss / <i>Connection</i>	5
5. Technische Daten / <i>Technical data</i>	6



**Innovation,
die bewegt!**

D

1. Wichtige Hinweise

Bitte lesen Sie vor der ersten Anwendung des Produktes bzw. dessen Einbau diese Bedienungsanleitung aufmerksam durch. Bewahren Sie diese auf, sie ist Teil des Produktes.

1.1 Sicherheitshinweise

**Vorsicht:**

Verletzungsgefahr!

Aufgrund der detaillierten Abbildung des Originals bzw. der vorgesehenen Verwendung kann das Produkt Spitzen, Kanten und abbruchgefährdete Teile aufweisen. Für die Montage sind Werkzeuge nötig.

Stromschlaggefahr!

Die Anschlussdrähte niemals in eine Steckdose einführen! Verwendetes Versorgungsgerät (Transformator, Netzteil) regelmäßig auf Schäden überprüfen. Bei Schäden am Versorgungsgerät dieses keinesfalls benutzen!

Alle Anschluss- und Montagearbeiten nur bei abgeschalteter Betriebsspannung durchführen!

Ausschließlich nach VDE/EN gefertigte Modellbahntransformatoren verwenden!

Stromquellen unbedingt so absichern, dass es bei einem Kurzschluss nicht zum Kabelbrand kommen kann.

EN

1. Important information

Please read this manual completely and attentively before using the product for the first time. Keep this manual. It is part of the product.

1.1 Safety instructions

**Caution:**

Risk of injury!

Due to the detailed reproduction of the original and the intended use, this product can have peaks, edges and breakable parts. Tools are required for installation.

Electrical hazard!

Never put the connecting wires into a power socket! Regularly examine the transformer for damage. In case of any damage, do not use the transformer.

Make sure that the power supply is switched off when you mount the device and connect the cables!

Only use VDE/EN tested special model train transformers for the power supply!

The power sources must be protected to avoid the risk of burning cables.

1.2 Das Produkt richtig verwenden

Dieses Produkt ist bestimmt:

- Zum Einbau in Modelleisenbahnanlagen und Dioramen.
- Zum Anschluss an einen Modellbahntransformator (z. B. Art. 5200) bzw. an eine Modellbahnsteuerung mit zugelassener Betriebsspannung.
- Zum Betrieb in trockenen Räumen.

Jeder darüber hinausgehende Gebrauch gilt als nicht bestimmungsgemäß. Für daraus resultierende Schäden haftet der Hersteller nicht.

1.3 Packungsinhalt überprüfen

Kontrollieren Sie den Lieferumfang auf Vollständigkeit:

- Klohäuschen/Baustellen-Toilette mit Figur, Antrieb und Anschlusskabeln
- 3 Ersatzfiguren (nur bei Art. 1500)
- Befestigungsring
- Anleitung

2. Einleitung

Die Tür des Klohäuschens/der Baustellen-Toilette öffnet und schließt sich und gibt Einblicke auf das Geschehen im Inneren frei.



Vorsicht!

Vor Gebrauch Haftgummi (Klebeband) sehr vorsichtig von der Rückseite der Tür entfernen

1.2 Using the product for its correct purpose

This product is intended:

- *For installation in model train layouts and dioramas.*
- *For connection to an authorized model train transformer (e. g. item 5200) or a digital command station.*
- *For operation in dry rooms only.*

Using the product for any other purpose is not approved and is considered inappropriate. The manufacturer is not responsible for any damage resulting from the improper use of this product.

1.3 Checking the package contents

Check the contents of the package for completeness:

- *Restroom/Road works restroom with figure, drive unit and connection cables*
- *3 additional figures (only at item 1500)*
- *Retaining ring*
- *Manual*

2. Introduction

The door of the restroom/the road works restroom opens and closes and allows a view of what is going on inside.



Caution!

First carefully remove adhesive gum from the back of the door.

Die integrierte Programmsteuerung erlaubt zufallsgesteuertes oder durch einen Kontakt (Taster, Gleiskontakt) ausgelöstes Öffnen und Schließen der Tür.

Der speziell entwickelte Antrieb ist mit einer elektronischen Steuerung ausgerüstet, die realistische Bewegungsabläufe erzeugt. Der Antrieb ist fest mit dem Modell verbunden.

Achtung: Fassen Sie das Modell nur am Antrieb oder der Grundplatte an, da die filigranen Teile des Häuschens sonst abbrechen könnten.

3. Einbau

1. Bohren Sie an der Montagestelle ein Loch, \varnothing 12 mm (Abb. 1).
2. Führen Sie die Anschlusskabel von oben durch das Loch.
3. Schieben Sie den Zylinder mit der Antriebs-/Steuereinheit so weit in die Bohrung, bis sie mit ihrem oberen Rand aufliegt (Abb. 1).
4. Befestigen Sie das Modell mit dem beiliegenden Haltering. Schieben Sie dazu den Ring auf dem Antrieb so weit nach oben, bis das Modell festgehalten wird. Drehen Sie den Ring um 90° , um ihn zu arretieren.

The integrated controller allows randomly or by a contact (push button, track contact) released opening and closing of the door.

The specially designed drive unit is equipped with an electronic control generating realistic movements. The drive unit is firmly attached to the model.

Attention: *If you have to unmount the model, do not pull at the model. Carefully take the drive unit instead and push it up.*

3. Mounting

1. Drill a hole of 12 mm diameter at the mounting place (fig. 1).
2. Insert the connection cables into the hole from top.
3. Slide the cylinder with the drive unit/control into the hole until it rests on the surface with its upper edge (fig. 1).
4. Fasten the model to the layout with the enclosed retaining ring. Slide the ring over the drive unit until it is fixed. Turn the ring 90° to lock it.

Abb. 1

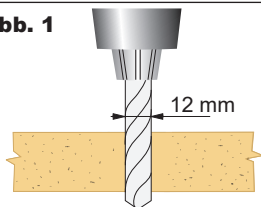
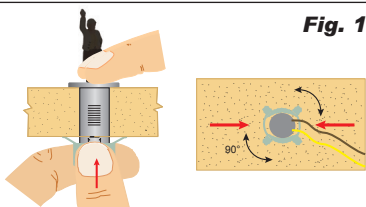


Fig. 1



4. Anschluss

Schließen Sie das Modell an einen Modellbahntransformator (z. B. Art. 5200) an.

Zum einfachen Ein- und Ausschalten des Modells, verwenden Sie einen Schalter (z. B. Art. 5550) (Abb. 2).



Achtung:

Betreiben Sie das Funktionsmodell niemals unbeaufsichtigt. Schalten Sie es nach Gebrauch aus.

4. Connection

Connect the model to an authorized model train transformer (e. g. item 5200).

Simply use an ordinary switch such as item 5550 for switching the model on and off (fig. 2).



Caution:

Do not leave the functional model unattended while it is switched on. Turn it off when not in use.

Abb. 2

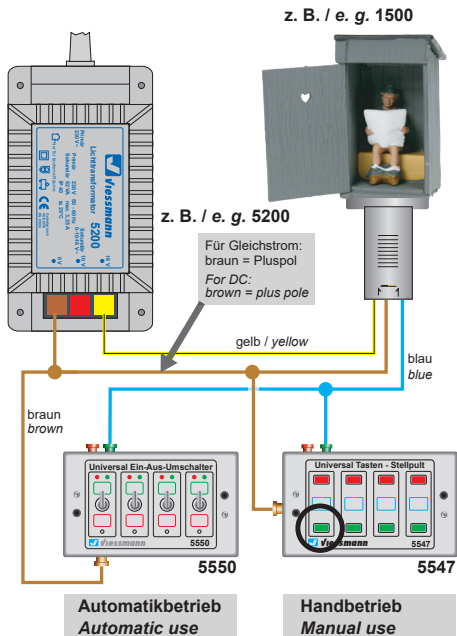


Fig. 2

5. Technische Daten

Anschlüsse:

Spannungsversorgung: gelb, braun

Betriebsspannung:

10 – 16 V AC ~

(Mit und ohne Viessmann
Powermodul Art. 5215/5205)

14 – 24 V DC =

13 – 24 V Digitalsignal

Betriebsstrom: < 100 mA

Ruhestrom: < 30 mA

System: analog

Länge des Antriebszylinders: 39 mm

5. Technical data

Connections:

Power supply: yellow, brown

Operating voltage:

10 – 16 V AC ~

(with and without Viessmann
power module items 5215/5205)

14 – 24 V DC =

13 – 24 V Digital signal

Operating current: < 100 mA

Standby current: < 30 mA

System: analogue

Length of drive unit: 39 mm



Entsorgen Sie dieses Produkt nicht über den (unsortierten) Hausmüll, sondern führen Sie es der Wiederverwertung zu.

Do not dispose of this product through (unsorted) domestic waste, supply it to recycling instead.

Änderungen vorbehalten. Keine Haftung für Druckfehler und Irrtümer.

Subject to change without prior notice. No liability for mistakes and printing errors.

Die aktuelle Version der Anleitung finden Sie auf der Viessmann Homepage unter der Artikelnummer.

You will find the latest version of the manual on the Viessmann website using the item number.

(DE) Modellbauartikel, kein Spielzeug! Nicht geeignet für Kinder unter 14 Jahren! Anleitung aufbewahren!

(NL) Modelbouwartikel, geen speelgoed! Niet geschikt voor kinderen onder 14 jaar! Gebruiksaanwijzing bewaren!

(EN) Model building item, not a toy! Not suitable for children under the age of 14 years! Keep these instructions!

(IT) Articolo di modellismo, non è un giocattolo! Non adatto a bambini al di sotto dei 14 anni! Conservare istruzioni per l'uso!

(FR) Ce n'est pas un jouet. Ne convient pas aux enfants de moins de 14 ans ! C'est un produit décor! Conservez cette notice d'instructions!

(ES) Artículo para modelismo ¡No es un juguete! No recomendado para menores de 14 años! Conserva las instrucciones de servicio!

(PT) Não é um brinquedo! Não aconselhável para menores de 14 anos. Conservar o manual de instruções.



Viessmann Modelltechnik GmbH
Bahnhofstraße 2a
D - 35116 Hatfeld-Reddighausen
info@viessmann-modell.com
www.viessmann-modell.de

CE Made in Europe

92896
Stand 03/sw
11/2019
Ho/Kf