

Bedienungsanleitung *Operation Manual*



viessmann®

Fahrdienstleiter mit bewegtem Arm *Guard with movable arm* **1513 H0** **1723 0**

*e*Motion
Bewegte Welt



1. Wichtige Hinweise / <i>Important information</i>	2
2. Einleitung / <i>Introduction</i>	2
3. Einbau / <i>Mounting</i>	3
4. Anschluss / <i>Connection</i>	3
5. Technische Daten / <i>Technical data</i>	4



**Technik und Preis
– einfach genial!**

1. Wichtige Hinweise

Bitte lesen Sie vor der ersten Anwendung des Produktes bzw. dessen Einbau diese Bedienungsanleitung aufmerksam durch. Bewahren Sie diese auf, sie ist Teil des Produktes.

1.1 Sicherheitshinweise



Vorsicht:

Verletzungsgefahr!

Aufgrund der detaillierten Abbildung des Originals bzw. der vorgesehenen Verwendung kann das Produkt Spitzen, Kanten und abbruchgefährdete Teile aufweisen. Für die Montage sind Werkzeuge nötig.

Stromschlaggefahr!

Die Anschlussdrähte niemals in eine Steckdose einführen! Verwendetes Versorgungsgerät (Transformator, Netzteil) regelmäßig auf Schäden überprüfen. Bei Schäden am Versorgungsgerät dieses keinesfalls benutzen!

Alle Anschluss- und Montagearbeiten nur bei abgeschalteter Betriebsspannung durchführen!

Ausschließlich nach VDE/EN-gefertigte Modellbahntransformatoren verwenden!

Stromquellen unbedingt so absichern, dass es bei einem Kurzschluss nicht zum Kabelbrand kommen kann.

Die Antriebseinheit im Zylinder darf nicht geöffnet, beschädigt oder mit Feuchtigkeit in Verbindung gebracht werden. Dies ist für den einwandfreien Betrieb erforderlich.

1.2 Das Produkt richtig verwenden

Dieses Produkt ist bestimmt:

- Zum Einbau in Modelleisenbahnanlagen und Dioramen.
- Zum Anschluss an einen Modellbahntransformator (z. B. Art. 5200) bzw. an eine Modellbahnsteuerung mit zugelassener Betriebsspannung.
- Zum Betrieb in trockenen Räumen.

Jeder darüber hinausgehende Gebrauch gilt als nicht bestimmungsgemäß. Für daraus resultierende Schäden haftet der Hersteller nicht.

1.3 Packungsinhalt überprüfen

Kontrollieren Sie den Lieferumfang auf Vollständigkeit:

- Funktionsmodell der Serie eMotion
- Anleitung

1. Important information

Please read this manual completely and attentively before using the product for the first time. Keep this manual. It is part of the product.

1.1 Safety instructions



Caution:

Risk of injury!

Due to the detailed reproduction of the original and the intended use, this product can have peaks, edges and breakable parts. Tools are required for installation.

Electrical hazard!

Never put the connecting wires into a power socket! Regularly examine the transformer for damage. In case of any damage, do not use the transformer.

Make sure that the power supply is switched off when you mount the device and connect the cables!

Only use VDE/EN tested special model train transformers for the power supply!

The power sources must be protected to avoid the risk of burning cables.

The drive unit in the cylinder must not be opened, damaged or brought in contact with moisture. This is necessary for perfect operation of the model.

1.2 Using the product for its correct purpose

This product is intended:

- For installation in model train layouts and dioramas.
- For connection to an authorized model train transformer (e. g. item 5200) or a digital command station.
- For operation in dry rooms only.

Using the product for any other purpose is not approved and is considered inappropriate. The manufacturer is not responsible for any damage resulting from the improper use of this product.

1.3 Checking the package contents

Check the contents of the package for completeness:

- Functional model of the eMotion series
- Manual

2. Einleitung

Mit dem Viessmann-Modell des Fahrdienstleiters können Sie die Vorbildsituation originalgetreu wiedergeben.

Der Arm des Fahrdienstleiters wird durch den Kompaktantrieb vorbildgerecht langsam bewegt.

Der Antrieb ist mit Zugbeeinflussungskontakten ausgestattet. So fährt der Zug erst dann los, wenn der Fahrdienstleiter den Weg freigibt.

Durch Kombination der Zugbeeinflussungskontakte des Fahrdienstleiters und des dazugehörigen Signals kann der Zug so gesteuert werden, dass er erst dann abfährt, wenn das Signal und der Fahrdienstleiter "Fahrt" anzeigen.

2. Introduction

With the Viessmann guard model you have a realistic reproduction of the original situation at the station.

The arm of the guard is moved prototypically slowly thanks to the motion drive.

The motion drive is equipped with train stop contacts. So the train starts only, when the guard clears the tracks.

By combining of the train stop contacts of the guard and the train stop contacts of the signal, the train can be controlled in a way that it only starts if the signal and the guard show "proceed".

Abb. 1

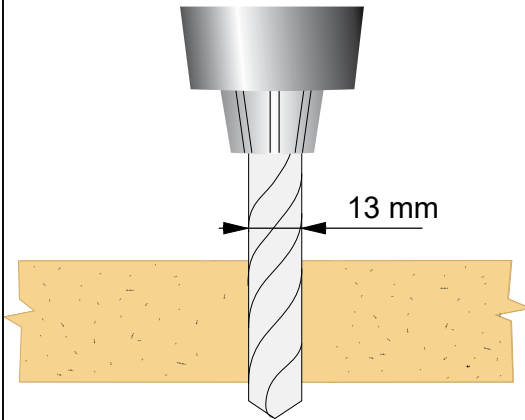
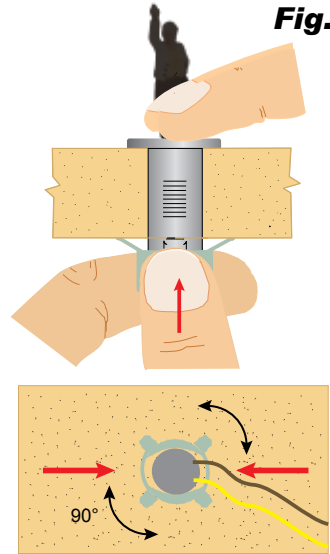


Fig. 1



3. Einbau

1. Bohren Sie an der Montagestelle ein Loch, Durchmesser 13 mm (Abb. 1).
2. Führen Sie die Anschlusskabel von oben durch das Loch.
3. Schieben Sie den Zylinder mit der Antriebs- bzw. Steuereinheit so weit in die Bohrung, bis er mit seinem oberen Rand aufliegt (Abb. 1).
4. Befestigen Sie das Modell mit dem beiliegenden Befestigungsring. Schieben Sie dazu den Ring auf dem Antrieb so weit nach oben, bis das Modell festgehalten wird. Drehen Sie den Ring um 90°, um ihn zu arretieren.

3. Mounting

1. Drill a hole of 13 mm diameter at the mounting place (fig. 1).
2. Insert the connection wires into the hole from top.
3. Push the cylinder with the drive unit / control into the hole until it bears on its upper edge (fig.1).
4. Fix the model to the baseboard with the enclosed ring. Slide the ring over the drive unit until it is fastened. Turn the ring by 90° to lock it.

4. Anschluss

Das gelbe Kabel der Figur schließen Sie dazu an einen Pol eines 16 V-Modellbahntransformators (AC/DC) (z. B. Viessmann Art. 5200) an. Beim kurzzeitigen Anschluss eines der beiden blauen Kabel an den anderen Pol des Trafos ergeben sich die in Abb. 2 gezeigten Funktionen.

4. Connection

Connect the yellow cable of the figure to one pole of a 16V model railroad transformer (AC/DC), such as Viessmann item 5200. If you briefly connect (alternating!) the blue cable to the other pole of the transformer, the functions shown in fig. 2 are performed.

Abb. 2

blaues Kabel mit grüner Markierung
blue cable with green marking

blaues Kabel mit roter Markierung
blue cable with red marking

Fig. 2



Kelle oben (Abfahrt)
signalling disc up (departure)



Kelle unten
signalling disc down

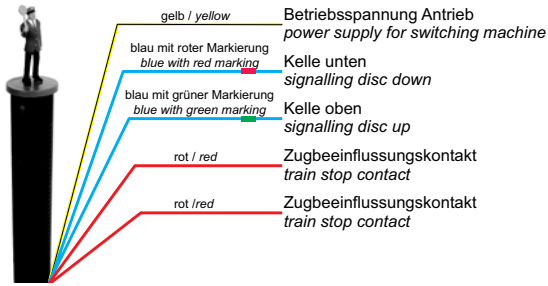


Abb. 3

z. B. / e. g.
5547

Fig. 3

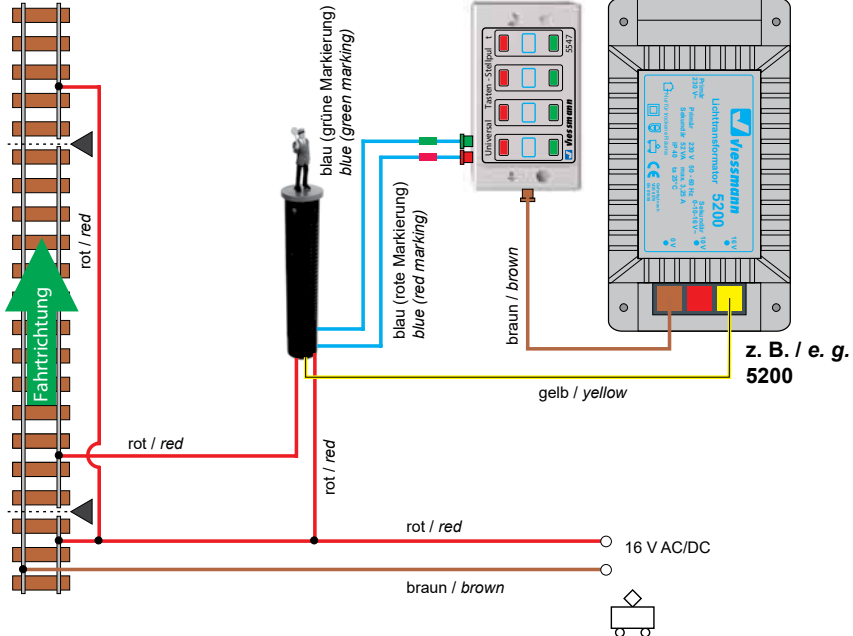


Abb. 3 zeigt die einfachste Möglichkeit, den Fahrdienstleiter zu betreiben. Die Zugbeeinflussung (rote Kabel) kann hierbei optional verwendet werden.

Fig. 3 shows the simplest way to operate the guard. The train stop contacts (red wires) can be used optionally.



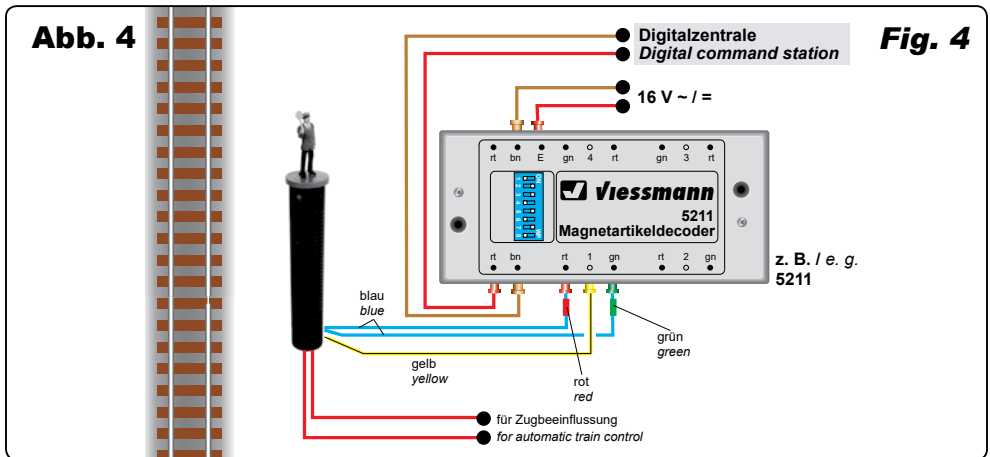
Dieses Symbol neben dem Gleis kennzeichnet eine elektrische Trennstelle (z. B. mit Isolierschienenverbindern) an der gekennzeichneten Gleisseite. Bei Märklin-Gleisen entspricht dieses einer Mittelleiter-Trennstelle.

This sign next to the track designates an electrical track insulation (e. g. with insulating track connectors) at the marked side of the track. For Märklin tracks, this is a neutral conductor section point.



Das obenstehende Symbol kennzeichnet eine Leitungsverbindung. Die sich hier kreuzenden Leitungen müssen an einer beliebigen Stelle ihres Verlaufs elektrisch leitend miteinander in Verbindung stehen. Der Verbindungspunkt muss nicht exakt an der eingezeichneten Stelle sitzen, sondern kann z. B. zu einem Stecker an einer der kreuzenden Leitungen verlagert werden.

The symbol above designates a cable connection. The cables that cross here must be in electrical contact with each other at some point along their length. The connection point does not have to be exactly at the marked point, but rather can be moved to a plug located at one of the crossing cables.



4.1 Digitaler Betrieb

Der Fahrdienstleiter kann auch digital mit unseren Magnetartikeldecodern Art. 5211 (MM) oder Art. 5280 (MM+DCC) geschaltet werden. Beachten Sie dazu bitte Abb. 4.

4.1 Digital operation

The guard can also be switched digitally with our digital decoders items 5211 (MM) or 5280 (MM+DCC). Please observe fig. 4.

Achtung:

Bei Betrieb mit Dauerstrom kann die Antriebsspumpe beschädigt werden, wenn die Schaltspannung zu niedrig ist und deshalb die Endabschaltung nicht erreicht wird.

Empfehlung: Schalten per Impuls (z. B. Art. 5547 Tasten-Stellpult 2-begriffig statt Schalter) mit Wechselspannung.

Caution:

When using constant current to operate the signal, the drive unit may be damaged due to a low switching voltage.

Recommendation: Operate the signal via pulses (e. g. item 5547 Push button panel 2- aspects instead of switch) with AC.

5. Technische Daten

Betriebsspannung:	14 – 16 V AC~ / DC=
Betriebsstrom:	< 100 mA
Ruhestrom:	< 30 mA
System:	analog

5. Technical data

Operating voltage:	14 – 16 V AC~ / DC=
Operating current:	< 100 mA
Standby current:	< 30 mA
System:	analogue



Entsorgen Sie dieses Produkt nicht über den (unsortierten) Hausmüll, sondern führen Sie es der Wiederverwertung zu.

Do not dispose of this product through (unsorted) domestic waste, supply it to recycling instead.

Änderungen vorbehalten. Keine Haftung für Druckfehler und Irrtümer.

Die aktuelle Version der Anleitung finden Sie auf der Viessmann Homepage unter der Artikelnummer.

Subject to change without prior notice. No liability for mistakes and printing errors.

You will find the latest version of the manual on the Viessmann website using the item-No.

DE **Modellbauartikel**, kein Spielzeug! Nicht geeignet für Kinder unter 14 Jahren! Anleitung aufbewahren!

EN **Model building item**, not a toy! Not suitable for children under the age of 14 years! Keep these instructions!

FR **Ce n'est pas un jouet**. Ne convient pas aux enfants de moins de 14 ans ! C'est un produit décor! Conservez cette notice d'instructions!

PT **Não é um brinquedo!** Não aconselhável para menores de 14 anos. Conservar a embalagem.

NL **Modelbouwartikel**, geen speelgoed! Niet geschikt voor kinderen onder 14 jaar! Gebruiksaanwijzing bewaren!

IT **Articolo di modellismo**, non è un giocattolo! Non adatto a bambini al di sotto dei 14 anni! Conservare istruzioni per l'uso!

ES **Artículo para modelismo** ¡No es un juguete! No recomendado para menores de 14 años! Conserva las instrucciones de servicio!



Viessmann
Modelltechnik GmbH

Bahnhofstraße 2a
D - 35116 Hatzfeld-Reddighausen
www.viessmann-modell.de



Made in Europe

92057
Stand 04/sw
08/2018
Ho/Kf