

# Bedienungsanleitung Operation Manual



**viessmann®**

## Form-Vorsignale

zweibegriffig, mit einem Antrieb

## Semaphore distant signals

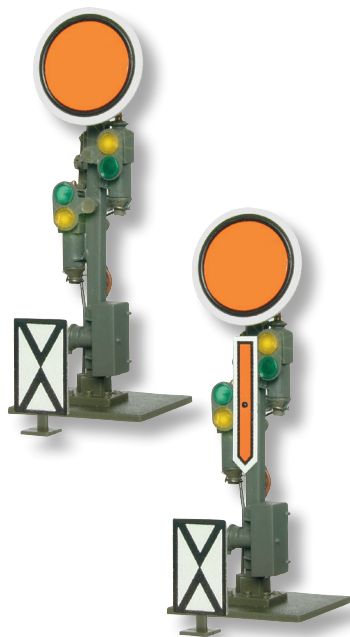
two-aspect signals, with one drive unit

**H0: 4509, 4510**

**TT: 4906**

**N: 4406, 4407**

**Z: 4806**



1. Wichtige Hinweise / <i>Important information</i> .....	2
2. Einleitung / <i>Introduction</i> .....	3
3. Aufstellung / <i>Setting up signals</i> .....	3
4. Funktionskontrolle / <i>Checking the function</i> .....	4
5. Einbau / <i>Mounting</i> .....	4
6. Anschluss / <i>Connection</i> .....	5
7. Fehlersuche und Abhilfe / <i>Trouble-shooting</i> .....	8
8. Technische Daten / <i>Technical data</i> .....	8

**Innovation,  
die bewegt!**

DE

## 1. Wichtige Hinweise

Bitte lesen Sie vor der ersten Anwendung des Produktes bzw. dessen Einbau diese Bedienungsanleitung aufmerksam durch. Bewahren Sie diese auf, sie ist Teil des Produktes.

### 1.1 Sicherheitshinweise



**Vorsicht:**

#### Verletzungsgefahr!

Aufgrund der detaillierten Abbildung des Originals bzw. der vorgesehenen Verwendung kann das Produkt Spitzen, Kanten und abbruchgefährdete Teile aufweisen. Für die Montage sind Werkzeuge nötig.

#### Stromschlaggefahr!

Die Anschlussdrähte niemals in eine Steckdose einführen! Verwendetes Versorgungsgerät (Transformator, Netzteil) regelmäßig auf Schäden überprüfen. Bei Schäden am Versorgungsgerät dieses keinesfalls benutzen!

Alle Anschluss- und Montagearbeiten nur bei abgeschalteter Betriebsspannung durchführen!

Ausschließlich nach VDE/EN gefertigte Modellbahntransformatoren verwenden!

Stromquellen unbedingt so absichern, dass es bei einem Kurzschluss nicht zum Kabelbrand kommen kann.

### 1.2 Das Produkt richtig verwenden

Dieses Produkt ist bestimmt:

- Zum Einbau in Modelleisenbahnanlagen und Dioramen.
- Zum Anschluss an einen Modellbahntransformator (z. B. Art. 5200) bzw. an eine Modellbahnsteuerung mit zugelassener Betriebsspannung.
- Zum Betrieb in trockenen Räumen.

Jeder darüber hinausgehende Gebrauch gilt als nicht bestimmungsgemäß. Für daraus resultierende Schäden haftet der Hersteller nicht.

### 1.3 Packungsinhalt überprüfen

Kontrollieren Sie den Lieferumfang auf Vollständigkeit:

- Signalmodell mit Antriebseinheit
- Haltering
- Anleitung

EN

## 1. Important information

Please read this manual completely and attentively before using the product for the first time. Keep this manual. It is part of the product.

### 1.1 Safety instructions



**Caution:**

#### Risk of injury!

Due to the detailed reproduction of the original and the intended use, this product can have peaks, edges and breakable parts. Tools are required for installation.

#### Electrical hazard!

Never put the connecting wires into a power socket! Regularly examine the transformer for damage. In case of any damage, do not use the transformer.

Make sure that the power supply is switched off when you mount the device and connect the cables!

Only use VDE/EN tested special model train transformers for the power supply!

The power sources must be protected to avoid the risk of burning cables.

### 1.2 Using the product for its correct purpose

This product is intended:

- For installation in model train layouts and dioramas.
- For connection to an authorized model train transformer (e. g. item 5200) or a digital command station.
- For operation in dry rooms only.

Using the product for any other purpose is not approved and is considered inappropriate. The manufacturer is not responsible for any damage resulting from the improper use of this product.

### 1.3 Checking the package contents

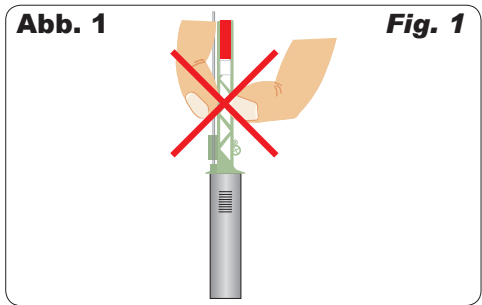
Check the contents of the package for completeness:

- Model of the signal with drive unit
- Retaining ring
- Manual

## 2. Einleitung

Viessmann-Formsignale zeichnen sich durch vorbildgetreue langsame Bewegung sowie durch einfache Montage und Anschlussmöglichkeit aus. Das vorliegende Formsignal verfügt über einen elektromagnetischen Antrieb, Endlagenabschaltung und Kontakte zur Zugbeeinflussung.

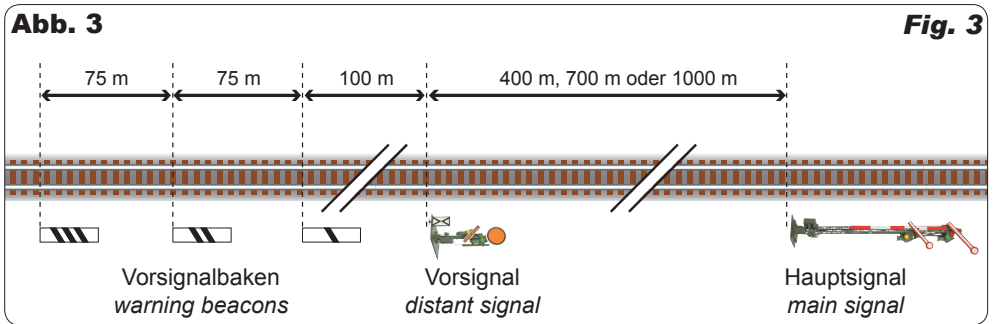
Viessmann-Formsignale haben sehr filigrane Masten, die sich durch eine perfekte Vorbildtreue auszeichnen. Daher sollten Sie das Signal nie am Mast anfassen, sondern immer nur an der Bodenplatte bzw. am Antriebszylinder (Abb. 1). Bei einem Ausbau aus der Modellbahnplatte nicht oben ziehen, sondern das Signal unter der Platte am Antriebszylinder greifen und nach oben hinausschieben!



## 3. Aufstellung

Schienen und Räder der Eisenbahn sind aus Stahl. Die geringe Reibung von Stahl auf Stahl bedeutet lange Bremswege. Damit der Lokführer den Zug vor dem Hauptsignal zum Halten bringen kann, muss er früh genug erfahren, welchen Signalbegriff das folgende Hauptsignal zeigt. Das ist Aufgabe des Vorsignals. Das Vorsignal zeigt dem Lokführer den Signalbegriff des Hauptsignals.

Vorsignale stehen im Bremswegabstand vor dem Hauptsignal, rechts vom Gleis. Je nach Streckengeschwindigkeit beträgt der Abstand 400 m, 700 m oder 1000 m (Abb. 3).



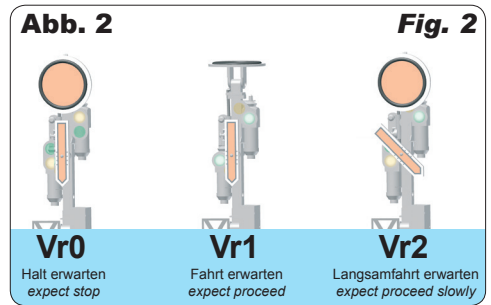
## 2. Introduction

Viessmann semaphores have some considerable benefits: Prototypical slow movement and they are simple to mount and connect.

This signal has an electromagnetic drive unit, end position stop and an integrated contact for train control.

Viessmann semaphores have finely detailed metal masts, which are very sensitive. Therefore, you should never touch the masts but only the drive unit for installation and deinstallation (fig. 1).

If you have to unmount the signal, do not pull the signal mast. Carefully take the drive unit instead and push it up.



## 3. Setting up signals

Wheels and rails of the railway are made of steel. The friction between steel and steel is very low, which results in long stopping distances. To prevent accidents caused by the long stopping distance, distant signals were built. A distant signal shows the aspect of the following main signal on the topical way.

Distant signals are put up in stopping distance in front of the main signal. They stand on the right side of the track. Dependent on the allowed speed the distance is 400 m, 700 m or 1000 m (fig. 3).

Der Lokführer darf Vorsignale keinesfalls übersehen. Deshalb werden sie durch Vorsignalbaken angekündigt.

Viele weitere Informationen über Signale finden Sie im Viessmann Signalbuch, Art. 5299.

## 4. Funktionskontrolle

Nehmen Sie das Signal vorsichtig aus der Verpackung. Führen Sie vor der Montage eine Funktionskontrolle durch.

Schließen Sie dazu das gelbe Kabel (ohne Markierung = Antriebsphase) an einem Pol eines 16 V-Modellbahntransformators (z. B. Viessmann Art. 5200) an.

Verbinden Sie abwechselnd jeweils ein blaues Steuerkabel mit dem anderen Pol des Trafos. **Niemals die blauen Kabel gleichzeitig anschließen.** Das kann zur Zerstörung des Signals führen.

### Blau mit roter Markierung:

Signal auf „Halt erwarten“ (Vr0)

### Blau mit grüner Markierung:

Signal auf „Fahrt erwarten“ (Vr1) bzw. „Langsamfahrt erwarten“ (Vr2)

## 5. Einbau

1. Sägen Sie an der Montagestelle ein Loch mit den Maßen 15 x 15 mm. Bohren Sie dazu zuerst 4 Löcher mit 6 mm Durchmesser. Verwenden Sie die in der Abb. 4 abgedruckte Schablone.
2. Führen Sie die Anschlusskabel von oben durch das Montageloch und stecken Sie dann das Signal mit dem Antrieb voran hinein.

To inform the engine driver that a distant signal is in front of him, warning beacons are put up on the right side of the track.

For more information regarding signals please see Viessmann signal book, item 5299 – German language.

## 4. Checking the function

Remove the signal from the package carefully. Check all functions prior to installation.

Connect the yellow wire (the one without the resistor) to one of the terminals of a 16 V transformer (AC/DC) e. g. Viessmann item 5200. Then alternately connect each variety of the blue wires to the other terminal, but only briefly.

Connecting the cable results in the following arm-positions. **Never connect the blue cables at the same time to the transformer.** This may destroy the signal.

### Blue with red marker:

Signal on “expect stop” (Vr0).

### Blue with green marker:

Signal on “expect proceed” (Vr1) or on “expect proceed slowly” (Vr2).

## 5. Mounting

1. Saw a square hole of 15 x 15 mm at the mounting place. But before 4 holes of 6 mm diameter each should be drilled in the corners. Please use the pattern which is shown in fig. 4.
2. Insert the signal's connection cables into the hole first. Then put the signal with the drive first into the hole.

Abb. 4

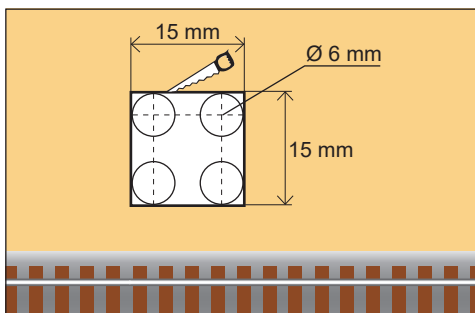
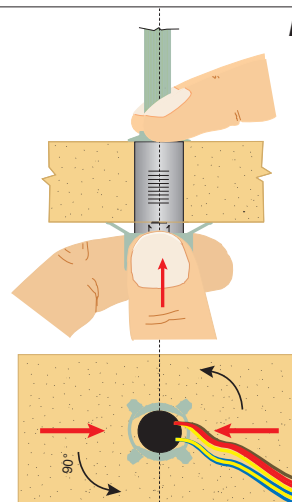


Fig. 4



3. Befestigen Sie das Signal mit dem beiliegenden Befestigungsring. Führen Sie dazu alle Kabel des Signals durch den Ring. Die Federn des Rings müssen in Richtung des Signals zeigen (Abb. 4 rechts). Halten Sie das Signal am Sockel fest. Schieben Sie den Ring über den Antrieb und drücken Sie ihn gegen die Modellbahnplatte. Drehen Sie den Ring um 90°, um ihn zu arretieren.

3. Attach the signal to the baseboard with the enclosed retaining ring. Put the retaining ring over the cables and the drive unit of the signal (fig. 4 right). Hold the signal by the socket. Turn the ring by 90° to arrest it.

## 6. Anschluss

Schließen Sie das Signal gemäß Abb. 6 oder 7 an. Zur Bedeutung der Kabelfarben siehe Abb. 5.

Für die Versorgung der Signalbeleuchtung empfehlen wir einen separaten Transformator. Das verhindert ein eventuelles Flackern der Beleuchtung beim Umschalten des Signales durch den erhöhten Strombedarf des Antriebes.

**Gleichstrombetrieb:** Schließen Sie die beiden gelben Kabel an den Minuspol des Trafos an.

## 6. Connection

Now make the electrical connection as per fig. 6 or 7. For the meaning of the cable colours refer to fig. 5

As a supply for the signal light, we recommend a separate transformer. This will prevent flickering of the lights due to high consumption of the drive.

**Direct current:** Connect both yellow cables to the negative pole of the transformer.



### Vorsicht:

Bei Betrieb mit Dauerstrom kann die Antriebsspule beschädigt werden, wenn die Schaltspannung zu niedrig ist und deshalb die Endabschaltung nicht erreicht wird. Empfehlung: Schalten per Impuls (z. B. Taster statt Schalter) mit Wechselspannung.



### Caution:

When using constant current to operate the signal, the drive unit may be damaged due to a low switching voltage. Recommendation: Operate the signal via impulses (e. g. push button instead of switch) and with AC.

### 6.1 Analoge Ansteuerung

Abb. 7 zeigt, wie einfach Sie die zweibegriffigen Formsignale mit Hilfe der Viessmann Tastenstellpulte Art. 5547 (ohne Rückmeldung) oder Art. 5549 (mit Rückmeldung durch LEDs) anschließen können. Schalter, Taster und Relais anderer Hersteller können Sie natürlich auch verwenden.

### 6.1 Analogue connection

The analogue connection is shown in fig. 7. It shows how you can connect the two-aspect semaphore signals to a push-button panel (e. g. Viessmann items 5547 or 5549). Of course also switches, push-buttons and relays from other manufacturers can be used.

Abb. 5

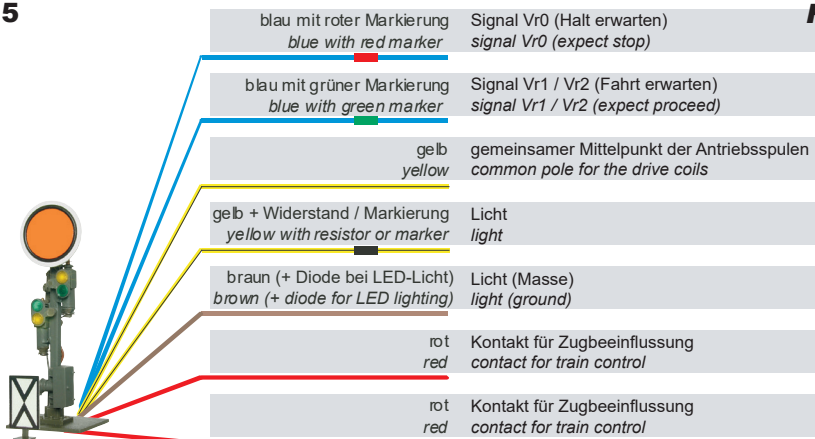


Fig. 5

## 6.2 Digitale Ansteuerung

Viessmann Formsignale können auch digital angesteuert werden (Abb. 6). Beim Anschluss z. B. an den Viessmann Magnetartikel Decoder Art. 5211 (MM) müssen Sie darauf achten, dass neben den blauen Kabeln zur Signalsteuerung auch das gelbe Kabel (ohne Markierung) für die Stromversorgung angeschlossen ist. Das digitale Schalten eines zwei-begriffigen Signals benötigt eine Ausgangsgruppe eines Magnetartikeldecoders.

Viessmann Formsignale mit 2 Antrieben benötigen positive Schaltimpulse. Daher kann man die Signale nicht ohne Weiteres mit allen Magnetartikeldecodern (z. B. von Lenz, Trix etc.) schalten, da diese Decoder negative Schaltimpulse liefern. Von Viessmann gibt es für alle Digitalssysteme Decoder, welche positive Schaltimpulse liefern!

Der Magnetartikeldecoder Art. 5211 ist nur kompatibel mit dem Märklin-Motorola-Format. Der Multiprotokoll Schalt- und Weichendecoder Art. 5280 versteht sowohl das Digitalsystem Märklin-Motorola als auch alle DCC-Digitalssysteme, wie z. B. Digital plus (Lenz), Roco, Fleischmann Twin Center, Piko Digital, Tillig Digital usw.

### Tipp: Langsamfahrwiderstand

Mit dem separat erhältlichen Langsamfahrwiderstand Art. 5216 kann ein vorbildgerechtes langsames Fahren bei „Halt erwarten“-zeigenden Signalen realisiert werden. Er kann sowohl auf analogen, als auch auf digitalen Anlagen eingesetzt werden. **Wichtig:** Der Langsamfahrwiderstand ist auf Digitalanlagen nur bei unregelmäßigen Lokdecodern wirksam! Nicht in Verbindung mit geregelten Decodern einsetzen.

Je nach gewünschter Geschwindigkeit im Langsamfahrbereich stellen Sie über die Ausgangsbuchsen einen individuellen Widerstandswert ein.

## 6.2 Digital connection

The semaphore signals can also be operated with a digital system. Refer to fig. 6 for the correct wiring.

Simply connect the blue wires as well as the yellow wire (without marker) to a digital decoder (e. g. Viessmann item 5211 for Märklin / Motorola format). The digital switching of a two-aspect signal needs an output group of a digital decoder.

Viessmann semaphores with two drive units need positive switching impulses. Therefore, not every decoder is suitable (e. g. by Lenz, Trix etc.) because they use negative impulses. Viessmann supplies decoders for all digital systems and standards.

The digital decoder item 5211 is only compatible with the Märklin / Motorola format. The multi protocol switching and turnout decoder item 5280 is compatible with the Märklin / Motorola format and all DCC-systems e. g. Digital plus (Lenz), Roco, Fleischmann Twin Center, Piko Digital, Tillig Digital etc.

### Optional slow driving resistor

The slow driving resistor item 5216 has been especially developed for the usage on model train layouts. We want to point out the integrated overload protection with indicator and the possibility to use the resistor in digital systems (only for decoders without load control!).

Depending on the desired speed, you can select an appropriate resistor value.

Abb. 6

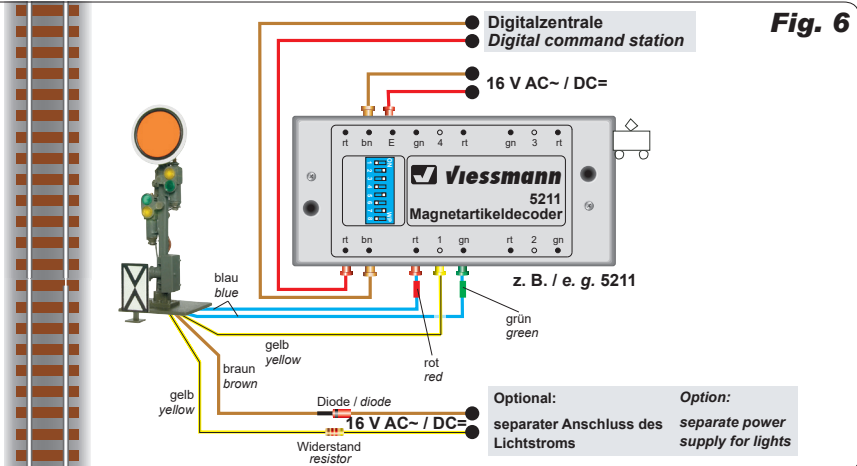


Fig. 6

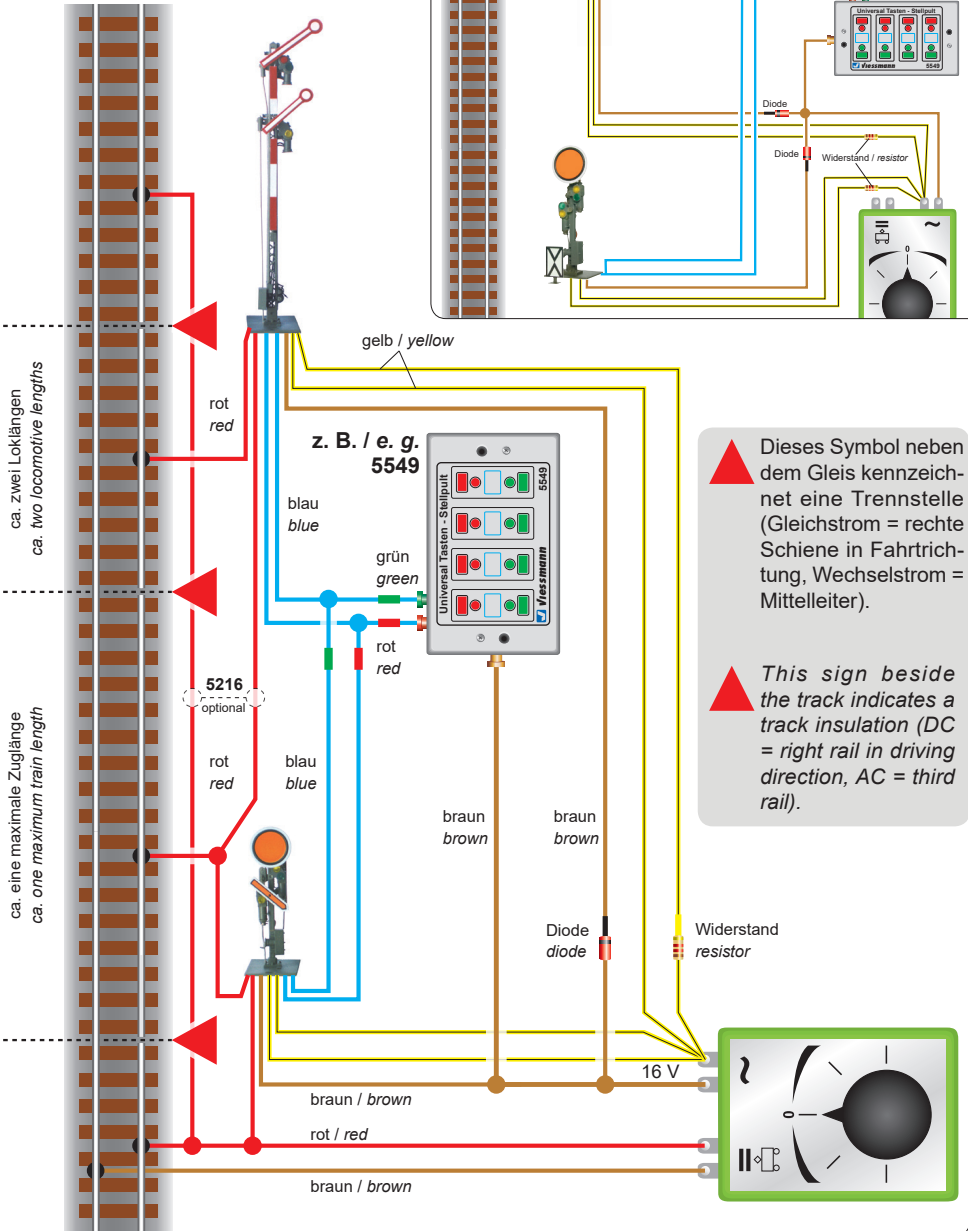
### Abb. 7

Beachten Sie die Anschlussinweise in Kap. 6, Seite 5.

Note the connecting instructions in chap. 6 on page 5.

### Fig. 7

Grundlegender Anschluss  
basic connection



▲ Dieses Symbol neben dem Gleis kennzeichnet eine Trennstelle (Gleichstrom = rechte Schiene in Fahrtrichtung, Wechselstrom = Mittelleiter).

▲ This sign beside the track indicates a track insulation (DC = right rail in driving direction, AC = third rail).

## 7. Fehlersuche und Abhilfe

Jedes Viessmann-Produkt wird unter hohen Qualitätsstandards gefertigt und vor seiner Auslieferung geprüft. Sollte es dennoch zu einer Störung kommen, können Sie anhand der folgenden Punkte eine erste Überprüfung vornehmen. Testen Sie zuerst die Stromzuführungen.

### 1. Scheibe oder Flügel stehen nicht gerade:

Signal auf Stellung Vr0 stellen und Scheibe / Flügel vorsichtig gerade stellen. Beide lassen sich auf ihrer Drehachse verstellen. Unter Umständen müssen Sie die auf der Rückseite befindlichen Anschläge etwas nachrichten.

### 2. Das Signal schaltet hörbar, Signal bewegt sich jedoch nicht oder nur teilweise:

Hubstangen vorsichtig etwas nach oben oder unten bewegen. Eventuell die Hubstangen oben lösen und prüfen, ob die Flügelmechaniken sich widerstandslos bewegen lassen.

Sollte das Produkt beschädigt sein und Sie finden die Fehlerursache nicht, nehmen Sie bitte Kontakt mit uns auf ([service@viessmann-modell.com](mailto:service@viessmann-modell.com)). Senden Sie uns den Artikel zur Kontrolle bzw. Reparatur bitte erst nach Rücksprache zu.

## 8. Technische Daten

Betriebsspannung:	16 V AC~ / DC=
Stromaufnahme (im Schaltmoment, ca. 0,1 s):	0,7 A
Maximale Belastbarkeit des Fahrstromkontaktes:	2 A



Entsorgen Sie dieses Produkt nicht über den (unsortierten) Hausmüll, sondern führen Sie es der Wiederverwertung zu.

Änderungen vorbehalten. Keine Haftung für Druckfehler und Irrtümer. Die aktuelle Version der Anleitung finden Sie auf der Viessmann Homepage unter der Artikelnummer.

**DE** **Modellbauartikel**, kein Spielzeug! Nicht geeignet für Kinder unter 14 Jahren! Anleitung aufbewahren!

**EN** **Model building item**, not a toy! Not suitable for children under the age of 14 years! Keep these instructions!

**FR** **Ce n'est pas un jouet**. Ne convient pas aux enfants de moins de 14 ans ! C'est un produit décor! Conservez cette notice d'instructions!

**PT** **Não é um brinquedo!**Não aconselhável para menores de 14 anos. Conservar a embalagem.

## 7. Trouble-shooting

Every Viessmann product is manufactured under high quality standards and is tested before delivery. Should a fault occur nonwithstanding, please undertake an initial check as per the following steps. At first check the power supply.

### 1. Disk or arms are not straight:

Set the signal to the Vr0 aspect and adjust the disk or arm back to the straight position very carefully! The arm can be shifted on its axle. You possibly have to somewhat adjust the stoppers at the back of the signal.

### 2. The switching sound of the signal drive can be heard, but disk or arm does not move or moves only a little bit:

Slightly move the lifting rod very carefully up and down (if necessary detach the lifting rod from the arm lever and check if arm mechanics can be moved without resistance).

If the product is damaged and you cannot find the reason please contact our service department ([service@viessmann-modell.com](mailto:service@viessmann-modell.com)). Please send the item to the Viessmann service department for checking and repair only after consultation.

## 8. Technical data

Operating voltage:	16 V AC~ / DC=
Peak inrush current (for approx. 0,1 s):	0,7 A
Max. contact load of the track control contact:	2 A

Do not dispose of this product through (unsorted) domestic waste, supply it to recycling instead.

Subject to change without prior notice. No liability for mistakes and printing errors.

You will find the latest version of the manual on the Viessmann website using the item number.

**NL** **Modelbouwartikel**, geen speelgoed! Niet geschikt voor kinderen onder 14 jaar! Gebruiksaanwijzing bewaren!

**IT** **Articolo di modellismo**, non è un giocattolo! Non adatto a bambini al di sotto dei 14 anni! Conservare istruzioni per l'uso!

**ES** **Artículo para modelismo** ¡No es un juguete! No recomendado para menores de 14 años! Conserva las instrucciones de servicio!



**Viessmann Modelltechnik GmbH**  
Bahnhofstraße 2a  
D - 35116 Hatzfeld-Reddighausen  
[info@viessmann-modell.com](mailto:info@viessmann-modell.com)  
[www.viessmann-modell.de](http://www.viessmann-modell.de)



Made in Europe

98475  
Stand 07/sw  
07/2019  
Ho/Kf