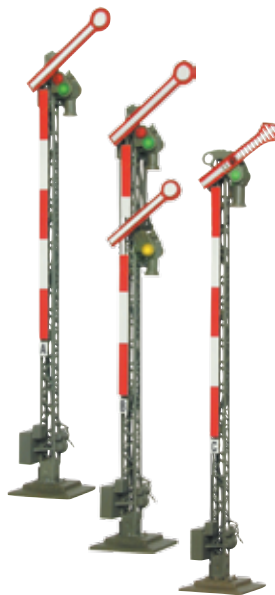


# Bedienungsanleitung *Operation Manual*



**viessmann®**

## Form-Hauptsignale *Semaphore home signals*



|  |   |
|--|---|
| 1. Wichtige Hinweise / <i>Important information</i> .....  | 2 |
| 2. Einleitung / <i>Introduction</i> .....                  | 2 |
| 3. Beschriftung / <i>Labelling</i> .....                   | 3 |
| 4. Funktionskontrolle / <i>Checking the function</i> ..... | 4 |
| 5. Einbau / <i>Mounting</i> .....                          | 4 |
| 6. Anschluss / <i>Connection</i> .....                     | 5 |
| 7. Fehlersuche und Abhilfe / <i>Trouble-shooting</i> ..... | 6 |
| 8. Gewährleistung / <i>Warranty</i> .....                  | 8 |
| 9. Technische Daten / <i>Technical data</i> .....          | 8 |

**Innovation,  
die bewegt!**

**DE**

## 1. Wichtige Hinweise

Bitte lesen Sie vor der ersten Anwendung des Produktes bzw. dessen Einbau diese Bedienungsanleitung aufmerksam durch. Bewahren Sie diese auf, sie ist Teil des Produktes.

### 1.1 Sicherheitshinweise

**Vorsicht:**

#### Verletzungsgefahr!

Aufgrund der detaillierten Abbildung des Originals bzw. der vorgesehenen Verwendung kann das Produkt Spitzen, Kanten und abbruchgefährdete Teile aufweisen. Für die Montage sind Werkzeuge nötig.

#### Stromschlaggefahr!

Die Anschlussdrähte niemals in eine Steckdose einführen! Verwendetes Versorgungsgerät (Transformator, Netzteil) regelmäßig auf Schäden überprüfen. Bei Schäden am Versorgungsgerät dieses keinesfalls benutzen!

Alle Anschluss- und Montagearbeiten nur bei abgeschalteter Betriebsspannung durchführen!

Ausschließlich nach VDE/EN gefertigte Modellbahntransformatoren verwenden!

Stromquellen unbedingt so absichern, dass es bei einem Kurzschluss nicht zum Kabelbrand kommen kann.

### 1.2 Das Produkt richtig verwenden

Dieses Produkt ist bestimmt:

- Zum Einbau in Modelleisenbahnanlagen und Dioramen.
- Zum Anschluss an einen Modellbahntransformator (z. B. Art. 5200) bzw. an eine Modellbahnsteuerung mit zugelassener Betriebsspannung.
- Zum Betrieb in trockenen Räumen.

Jeder darüber hinausgehende Gebrauch gilt als nicht bestimmungsgemäß. Für daraus resultierende Schäden haftet der Hersteller nicht.

### 1.3 Packungsinhalt überprüfen

Kontrollieren Sie den Lieferumfang auf Vollständigkeit:

- Signalmodell mit Antriebseinheit
- Haltering
- Selbstklebende Bezeichnungsschilder
- Anleitung

## 2. Einleitung

Viessmann Formsignale zeichnen sich durch vorbildgetreue, langsame Flügelbewegung aus. Das vorliegende Formsinal verfügt über einen motorischen Antrieb, eine Endlagenabschaltung und über einen Kontakt zur Zugbeeinflussung.

**EN**

## 1. Important information

Please read this manual completely and attentively before using the product for the first time. Keep this manual. It is part of the product.

### 1.1 Safety instructions

**Caution:**

#### Risk of injury!

Due to the detailed reproduction of the original and the intended use, this product can have peaks, edges and breakable parts. Tools are required for installation.

#### Electrical hazard!

Never put the connecting wires into a power socket! Regularly examine the transformer for damage. In case of any damage, do not use the transformer.

Make sure that the power supply is switched off when you mount the device and connect the cables!

Only use VDE/EN tested special model train transformers for the power supply!

The power sources must be protected to avoid the risk of burning cables.

### 1.2 Using the product for its correct purpose

This product is intended:

- For installation in model train layouts and dioramas.
- For connection to an authorized model train transformer (e. g. item 5200) or a digital command station.
- For operation in dry rooms only.

Using the product for any other purpose is not approved and is considered inappropriate. The manufacturer is not responsible for any damage resulting from the improper use of this product.

### 1.3 Checking the package contents

Check the contents of the package for completeness:

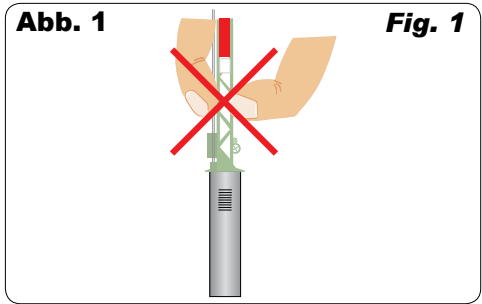
- Signal model with drive unit
- Retaining ring
- Self-adhesive labels
- Manual

## 2. Introduction

Viessmann home signals provide a very prototypical, slow signal movement. This signal has an electromagnetic drive unit, end-position-stop and an integrated contact for train control.

Viessmann Formsignale haben sehr filigrane Masten, die sich durch eine perfekte Vorbildtreue auszeichnen. Daher sollten Sie das Signal nie am Mast anfassen, sondern immer nur an der Bodenplatte bzw. am Antriebszylinder (Abb. 1). Bei einem Ausbau aus der Modellbahnplatte nicht oben ziehen, sondern das Signal unter der Platte am Antriebszylinder greifen und nach oben hinausschieben!

Hauptsignale stehen in Deutschland in der Regel in Fahrtrichtung gesehen rechts vom Gleis. Zweiflügelige Form-Hauptsignale können als Ein- oder Ausfahrtsignale im Bahnhofsbereich oder als Blocksignale auf der Strecke eingesetzt werden.



### 3. Beschriftung

Damit ein Lokführer Signale richtig zuordnen oder im Störfall die richtige Meldung machen kann, werden die Signale mit einer Buchstaben-/Zahlenkombination gekennzeichnet. Die Bezeichnung des Signals gibt zusätzlich Auskunft über seinen Standort. Hier einige Richtlinien zur korrekten Beschriftung:

**Blocksignale:** Selbstblocksignale werden mit arabischen Zahlen (1, 2, 3, ...) bezeichnet. In Richtung der Kilometrierung der Strecke wird mit ungeraden Zahlen vorwärts gezählt (1, 3, 5, ...), in der anderen Richtung mit geraden Zahlen rückwärts (z. B. 6, 4, 2, ...).

**Einfahrtsignale:** In Zählrichtung der Kilometrierung der Strecke werden für Einfahrtsignale die Buchstaben „A“ bis „E“, in der Gegenrichtung „F“ bis „K“ verwendet.

**Ausfahrtsignale:** Ausfahrtsignale, die in Zählrichtung stehen, werden mit „N“ bezeichnet. Ausfahrtsignale, die entgegen der Zählrichtung stehen, werden mit „P“ bezeichnet.

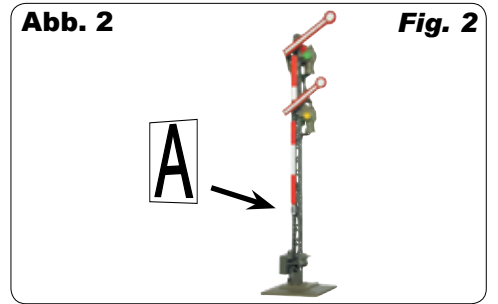
Hinter dem Buchstaben eines Ein- oder Ausfahrtsignals steht die Ziffer des Gleises, für welches das Signal gilt. Damit Sie Ihre Signale korrekt beschriften können, liegt dem Signal eine Tafel mit selbstklebenden Bezeichnungsschildern bei. Schneiden Sie das gewünschte Schild aus, ziehen Sie die Schutzfolie ab und kleben Sie es auf die Nummerntafel am Mast des Signals (Abb. 2).

Viele weitere Informationen über Signale finden Sie im Viessmann-Signalebuch (Art. 5299).

*Viessmann semaphores have finely detailed metal masts, which are very sensitive. Therefore, you should never touch the masts but only the drive unit for installation and deinstallation (fig. 1).*

*If you have to unmount the signal, do not pull the signal mast. Carefully seize the drive unit under the plate instead and push it up.*

*In Germany, main signals are usually located on the right hand side of the track in travel direction. Signals with 2 arms can be used as entry or departure signals in train stations or as block signals along the route.*



### 3. Labelling

*The signals are marked with an alphanumeric combination. Additionally, the name of the signal informs about its position. Here are some rules for the correct marking of the semaphore signals:*

**Block signals:** *These signals are labelled with arabic numbers (1, 2, 3, ...). In direction of the kilometre count, the signals are counted with uneven numbers (e. g. 1, 3, 5, ...). In the opposite direction the signals are counted with even numbers backwards (e. g. 6, 4, 2, ...).*

**Entry signals:** *In direction of the kilometre count of the route, the signals are labelled with the letters "A" to "E", in the opposite direction "F" to "K".*

**Departure signals:** *In direction of the kilometre count of the route, the signals are labeled with the letter "N", in the opposite direction with "P".*

*Behind the letter of an entry or departure signal follows the number of the track to which the signal applies. In order to label your signals correctly, adhesive signs are supplied with the signal. Cut out the desired sign and attach it to the signal box after removing the protection foil (fig. 2).*

## 4. Funktionskontrolle

Nehmen Sie das Signal vorsichtig aus der Verpackung. Führen Sie vor der Montage eine Funktionskontrolle durch.

Schließen Sie dazu das gelbe Kabel (ohne Markierung) an einem Pol eines 16 V-Modellbahntransformators an (z. B. Viessmann Art. 5200) an.

Verbinden Sie abwechselnd jeweils ein blaues Kabel mit dem anderen Pol des Trafos.



### Vorsicht:

Niemals die blauen Kabel gleichzeitig anschließen. Das kann zur Zerstörung des Signals führen.

### Blau mit roter Markierung:

Signal auf „Halt“ (Hp0), oberer Flügel waagrecht (wenn vorhanden: unterer Flügel senkrecht).

### Blau mit grüner Markierung:

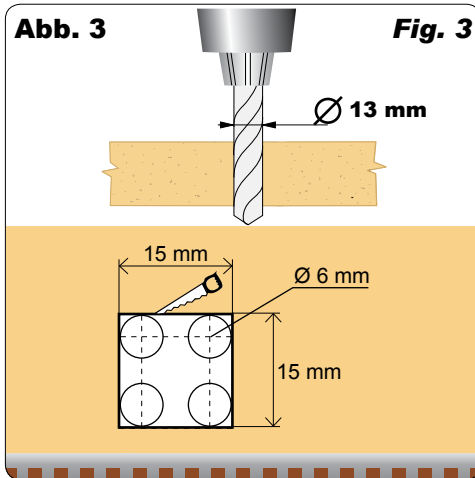
Signal auf „Fahrt“ (Hp1) bzw. „Langsamfahrt“ (Hp2), oberer Flügel schräg nach oben (wenn vorhanden: unterer Flügel ebenfalls schräg nach oben).

## 5. Einbau

1. Beschriften Sie das Signal (siehe Kapitel 3).
2. Bohren Sie an der Montagestelle ein Loch mit einem Durchmesser von 13 mm (Abb. 3, passender Bohrer: Art. 7801).
3. Führen Sie die Anschlusskabel von oben durch das Montageloch und stecken Sie dann das Signal mit dem Antrieb voran hinein.
4. Befestigen Sie das Signal mit dem beiliegenden Haltering. Führen Sie dazu alle Kabel des Signals durch den Ring. Die Federn des Rings müssen in Richtung des Signals zeigen (Abb. 4). Halten Sie das Signal am Sockel fest. Schieben Sie den Ring über den Antrieb und drücken Sie ihn gegen die Modellbahnplatte. Drehen Sie den Ring um 90°, um ihn zu arretieren.

Abb. 3

Fig. 3



## 4. Checking the function

Remove the signal from the box carefully. Check all functions before the installation.

Connect the yellow cable (without the resistor) to one of the terminals of a 16 V transformer (AC/DC) (e. g. Viessmann item 5200).

Then alternately connect one each of the blue cables to the other terminal, but only briefly.



### Caution:

Never connect the blue cables at the same time to the transformer. This may destroy the signal.

### Blue with red marking:

Signal on “Stop” (Hp0), upper arm horizontal, (if existing: lower arm vertical).

### Blue with green marking:

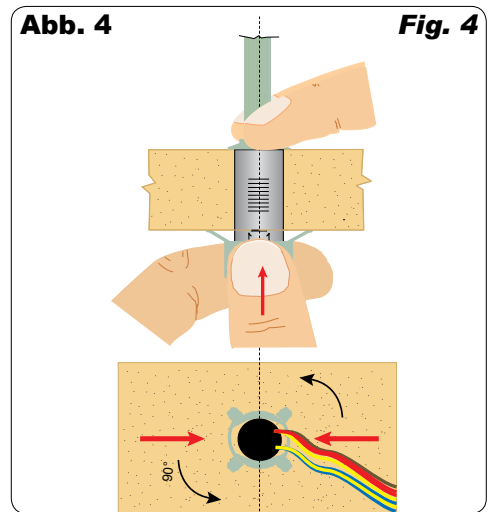
Signal on “Proceed” (Hp1) or on “Proceed slowly” (Hp2), upper arm diagonal upwards, (if existing: lower arm diagonal upwards).

## 5. Mounting

1. Label the signal as described in chapter 3.
2. Drill a hole at the mounting place of your signal (diameter 13 mm; see fig. 3). A convenient drill is available from Viessmann (item 7801).
3. Insert the signal's connection wires into the hole first. Then put the signal with the drive first into the hole.
4. Attach the signal to the baseboard with the enclosed retaining ring. Put the ring over the cables and the drive unit of the signal. The springs of the ring have to show upwards towards the signal (fig. 4). Hold the signal by its socket. Slide the ring over the drive and press it firmly against the baseboard. Turn the ring by 90° to lock it.

Abb. 4

Fig. 4



## 6. Anschluss

Schließen Sie das Signal gemäß den Abb. 6 oder 7 an. Zur Bedeutung der Kabelfarben siehe Abb. 5.

Für die Versorgung der Signalbeleuchtung empfehlen wir einen separaten Transformator. Das verhindert ein eventuelles Flackern der Beleuchtung beim Umschalten des Signals durch den erhöhten Strombedarf des Antriebes.

**Hinweis:** Bei Gleichstrombetrieb schließen Sie die beiden gelben Kabel an den Minuspol des Trafos an.



### Vorsicht:

Bei Betrieb mit Dauerstrom kann die Antriebsspule beschädigt werden, wenn die Schaltspannung zu niedrig ist und deshalb die Endabschaltung nicht erreicht wird. **Empfehlung:** Schalten per Impuls (z. B. Taster statt Schalter) mit Wechselspannung.

## 6. Connection

Now connect the signal as per fig. 6 or 7. For the meaning of the cable colours refer to fig. 5

As a power supply for the signal lighting, we recommend a separate transformer. This will prevent flickering of the lights due to high consumption of the drive.

**Hint:** For DC operation, connect the two yellow cables to the negative pole of the transformer.



### Caution:

When using constant current to operate the signal, the drive unit may be damaged due to a low switching voltage. **Recommendation:** Operate the signal via pulses (e. g. push button instead of switch) and with AC.

### 6.1 Analoge Ansteuerung

Abb. 7 zeigt, wie einfach Sie die zweibegriffigen Formsignale mit Hilfe der Viessmann Tasten-Stellpulte (z. B. Art. 5547 ohne Rückmeldung oder Art. 5549 mit Rückmeldung durch LEDs) anschließen können. Schalter, Taster und Relais anderer Hersteller können Sie natürlich auch verwenden.

### 6.1 Analogue control

Fig. 7 shows how easily home signals with two arms can be connected with Viessmann push button panels (e. g. item 5547 without feedback or item 5549 with feedback). Of course, you can also use switches, push-buttons and relays from other manufacturers.

### 6.2 Digitale Ansteuerung

Viessmann Formsignale können auch von einem Digitalsystem angesteuert werden (Abb. 6). Beim Anschluss z. B. an einen Magnetartikel-Decoder müssen Sie darauf achten, dass neben den blauen Kabeln zur Signalsteuerung auch das gelbe Kabel (ohne Markierung) für die Stromversorgung angeschlossen ist. Zum digitalen Schalten eines zweibegriffigen Signals wird eine Ausgangsgruppe eines Magnetartikeldecoders benötigt (s. Abb. 6).

### 6.2 Digital control

The Viessmann semaphore signals can also be operated with a digital system (fig. 6). When connecting e. g. to a digital decoder make sure that the blue cable for the signal control and the yellow cable (without marking) for the power supply are connected. For digital switching of a two aspect signal an output group of a digital decoder is needed (see fig. 6).

Abb. 5



|   |   |
|---|---|
| Blau mit roter Markierung<br>Blue with red marking                | Signal Hp0 (Halt)<br>Signal Hp0 (Stop)  |
| Blau mit grüner Markierung<br>Blue with green marking             | Signal Hp1; zweiflügeliges Signal Hp2 (Fahrt/Langsamfahrt)<br>Signal Hp1; signal with two arms Hp2 (proceed/proceed slowly) |
| Gelb<br>Yellow  | Gemeinsamer Mittelpunkt der Antriebsspulen<br>Common pole for the drive coils   |
| Gelb + Widerstand/Markierung<br>Yellow + resistor/marking         | Licht<br>Light  |
| Braun (+ Diode bei LED-Licht)<br>Brown (+ diode for LED lighting) | Licht (Masse)<br>Light (ground)   |
| Rot<br>Red  | Kontakt für Zugbeeinflussung<br>Contact for train control   |
| Rot<br>Red  | Kontakt für Zugbeeinflussung<br>Contact for train control   |

Fig. 5

### **Vorsicht:**

Der Signalantrieb benötigt eine Schaltspannung von mind. 14 V, ansonsten kann es zu Störungen des Antriebs kommen.

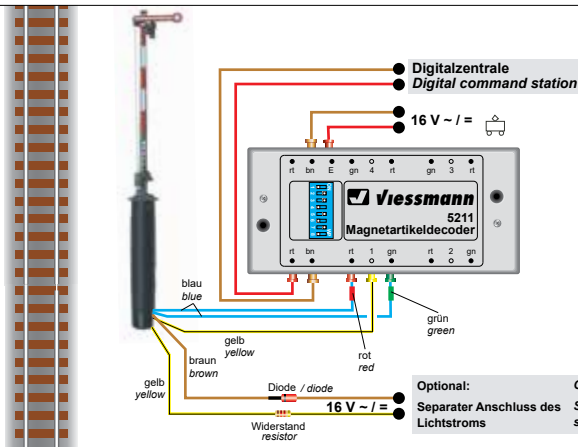
Verwenden Sie ausschließlich Magnetartikeldecoder mit separater Schaltspannungseinspeisung (z. B. alle Viessmann Magnetartikeldecoder) und einen ausreichend starken Trafo (z. B. Art. 5200). Der Motorola-Magnetartikeldecoder (Art. 5211, 4-fach) ist kompatibel zum Märklin-Motorola-Format. Der Multiprotokoll Schalt- und Weichendecoder Art. 5280 ist kompatibel zu allen DCC-Digitalsystemen wie z. B. Digital plus (Lenz), Arnold Digital, Roco Digital, Fleischmann Twin Center, Digitrax, Uhlenbrock Intellibox, Tillig Digital, Viessmann Commander usw. und unterstützt das Märklin-Motorola-Format.

### **Caution:**

The signal drive unit requires at least 14 V for switching, otherwise it might not function correctly.

Use only decoders with external power supply (all Viessmann accessory decoders have this feature) and a powerful enough transformer (e. g. item 5200). The Motorola digital decoder (item 5211, 4-fold) is compatible to Märklin-Motorola-format. The Multi protocol switching and turnout decoder item 5280 is compatible with all DCC digital systems, e. g. Digital plus (Lenz), Arnold Digital, Roco Digital, Fleischmann Twin Center, Digitrax, Uhlenbrock Intellibox, Tillig Digital, Viessmann Commander etc. and supports the Märklin-Motorola format as well as the DCC protocol.

**Abb. 6**



**Fig. 6**

## 7. Fehlersuche

Jedes Viessmann Produkt wird unter hohen Qualitätsstandards gefertigt und vor seiner Auslieferung geprüft. Sollte es dennoch zu einer Störung kommen, können Sie anhand der folgenden Punkte eine erste Überprüfung vornehmen. Testen Sie jedoch zuvor die Stromzuführungen.

### 1. Die Flügel stehen nicht gerade:

Signal auf Stellung „Halt“ (Hp0) stellen und Flügel vorsichtig gerade stellen. Jeder Flügel lässt sich auf seiner Drehachse verstellen. Unter Umständen müssen Sie die auf der Rückseite befindlichen Anschläge etwas nachrichten.

### 2. Das Signal schaltet hörbar, die Flügel bewegen sich jedoch nicht oder nur teilweise:

Hubstangen vorsichtig etwas nach oben oder unten bewegen. Eventuell die Hubstangen oben lösen und prüfen, ob die Flügelmechaniken sich widerstandslos bewegen lassen.

Wenn Sie die Fehlerursache nicht finden können, lesen Sie bitte das Kapitel 8 „Gewährleistung“.

## 7. Trouble-Shooting

Every Viessmann product is manufactured under high quality standards and is tested before delivery. Should a fault occur notwithstanding, you can do a first check. At first check the power supply.

### 1. The arms are not straight:

Set the signal to the Hp0 aspect (Stop) and adjust the arm back to the straight position very carefully! The arm can be shifted on its axle. Possibly you have to slightly adjust the stoppers on the back side.

### 2. The signal switches audibly, but the arm does not move or moves only partially:

Move the lifting rod very carefully somewhat up and down (if necessary detach the lifting rod from the arm lever and check if arm mechanics can be moved without resistance).

Please refer to chapter 8 “Warranty” if you cannot find the cause of the failure and, therefore, cannot rectify it.

**Abb. 7**

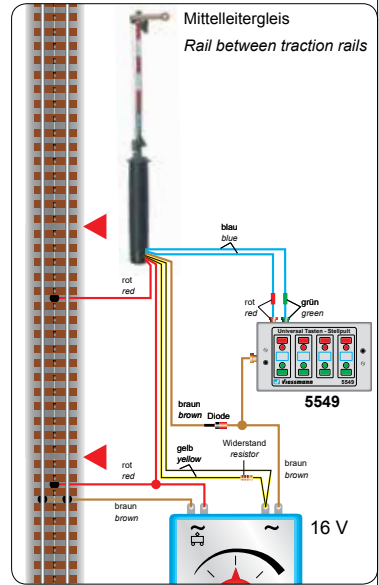
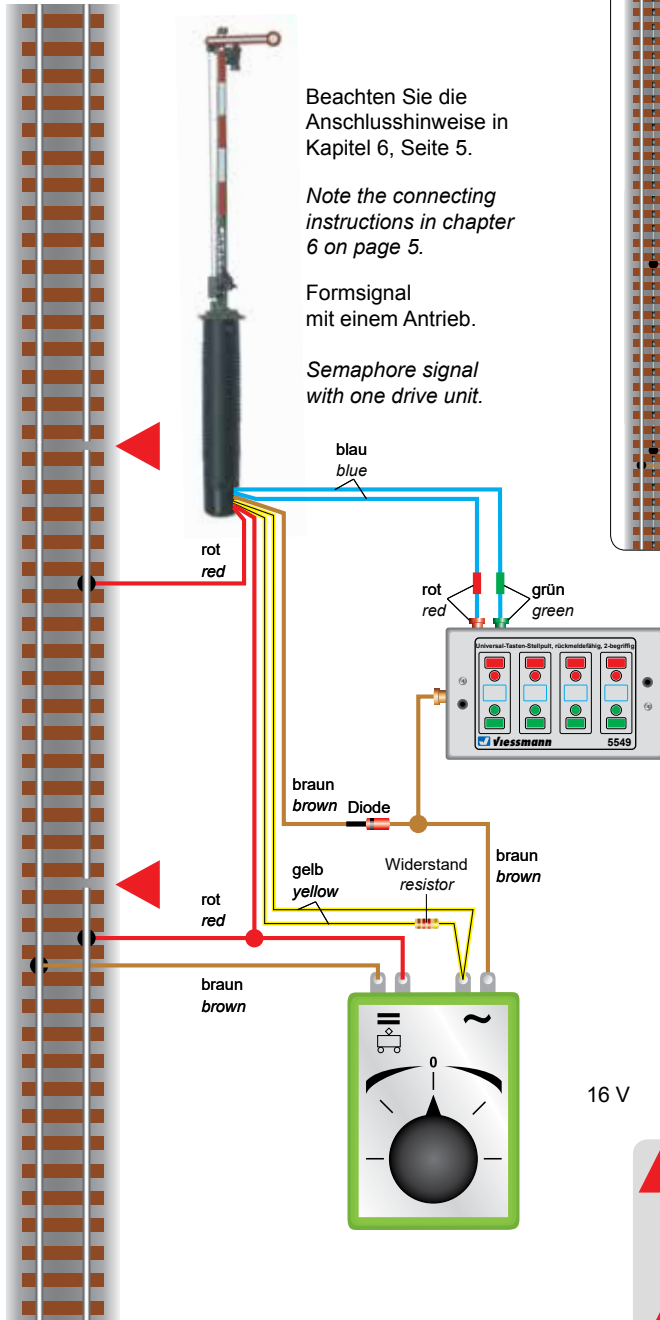
**Fig. 7**

Beachten Sie die Anschluss Hinweise in Kapitel 6, Seite 5.

*Note the connecting instructions in chapter 6 on page 5.*

Formsignal mit einem Antrieb.

*Semaphore signal with one drive unit.*



- ▲ Dieses Symbol neben dem Gleis kennzeichnet eine Trennstelle (Gleichstrom = rechte Schiene in Fahrtrichtung, Wechselstrom = Mittelleiter).
- ▲ This sign beside the track indicates a track insulation (DC = right rail in driving direction, AC = third rail).

## 8. Gewährleistung

Jeder Artikel wurde vor Auslieferung auf volle Funktionalität geprüft. Der Gewährleistungszeitraum beträgt 2 Jahre ab Kaufdatum. Tritt in dieser Zeit ein Fehler auf und Sie finden die Fehlerursache nicht, nehmen Sie bitte Kontakt mit uns auf ([service@viessmann-modell.com](mailto:service@viessmann-modell.com)). Senden Sie uns den Artikel zur Kontrolle bzw. Reparatur bitte erst nach Rücksprache zu. Wird nach Überprüfung des Artikels ein Herstell- oder Materialfehler festgestellt, wird er kostenlos instandgesetzt oder ausgetauscht. Von der Gewährleistung und Haftung ausgeschlossen sind Beschädigungen des Artikels sowie Folgeschäden, die durch unsachgemäße Behandlung, Nichtbeachten der Bedienungsanleitung, nicht bestimmungsgemäßen Gebrauch, eigenmächtigen Eingriff, bauliche Veränderungen, Gewaltwirkung, Überhitzung u. ä. verursacht werden.

## 8. Warranty

*Each model is tested as to its full functionality prior to delivery. The warranty period is 2 years starting on the date of purchase. Should a fault occur during this period please contact our service department ([service@viessmann-modell.com](mailto:service@viessmann-modell.com)). Please send the item to the Viessmann service department for check and repair only after consultation. If we find a material or production fault to be the cause of the failure the item will be repaired free of charge or replaced. Expressively excluded from any warranty claims and liability are damages of the item and consequential damages due to inappropriate handling, disregarding the instructions of this manual, inappropriate use of the model, unauthorized disassembling, construction modifications and use of force, overheating and similar.*

## 9. Technische Daten

|   |                |
|---|----------------|
| Betriebsspannung:                                 | 16 V AC~ / DC= |
| Stromaufnahme<br>(im Schaltmoment, ca. 0,1 s):    | 0,7 A          |
| Maximale Belastbarkeit<br>des Fahrstromkontaktes: | 2 A            |

## 9. Technical data

|  |                |
|--|----------------|
| Operating voltage:                                 | 16 V AC~ / DC= |
| Peak inrush current<br>(for approx. 0.1 s):        | 0,7 A          |
| Max. contact load of<br>the track control contact: | 2 A            |



Entsorgen Sie dieses Produkt nicht über den (unsortierten) Hausmüll, sondern führen Sie es der Wiederverwertung zu.

*Do not dispose of this product through (unsorted) domestic waste, supply it to recycling instead.*

Änderungen vorbehalten. Keine Haftung für Druckfehler und Irrtümer.

Die aktuelle Version der Anleitung finden Sie auf der Viessmann Homepage unter der Artikelnummer.

*Subject to change without prior notice. No liability for mistakes and printing errors.*

*You will find the latest version of the manual on the Viessmann website using the item number.*

**(DE)** **Modellbauartikel**, kein Spielzeug! Nicht geeignet für Kinder unter 14 Jahren! Anleitung aufbewahren!

**(EN)** **Model building item**, not a toy! Not suitable for children under the age of 14 years! Keep these instructions!

**(FR)** **Ce n'est pas un jouet**. Ne convient pas aux enfants de moins de 14 ans ! C'est un produit décor! Conservez cette notice d'instructions!

**(PT)** **Não é um brinquedo!** Não aconselhável para menores de 14 anos. Conservar a embalagem.

**(NL)** **Modelbouwartikel**, geen speelgoed! Niet geschikt voor kinderen onder 14 jaar! Gebruiksaanwijzing bewaren!

**(IT)** **Articolo di modellismo**, non è un giocattolo! Non adatto a bambini al di sotto dei 14 anni! Conservare istruzioni per l'uso!

**(ES)** **Artículo para modelismo** ¡No es un juguete! No recomendado para menores de 14 años! Conserva las instrucciones de servicio!



**Viessmann Modelltechnik GmbH**  
Bahnhofstraße 2a  
D - 35116 Hatzfeld-Reddighausen  
[info@viessmann-modell.com](mailto:info@viessmann-modell.com)  
[www.viessmann-modell.de](http://www.viessmann-modell.de)

 Made in Europe

98123  
Stand 08/sw  
09/2019  
Ho/Kf