

# Bedienungsanleitung

## Operation Manual



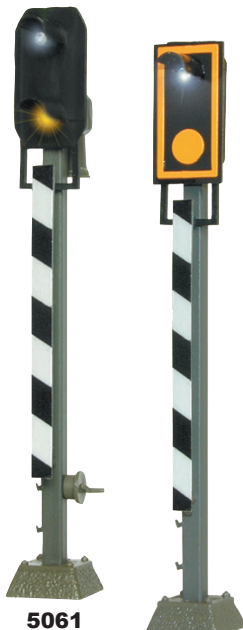
**viessmann®**

**5061**

**5062 modern**

**H0 Blinklicht-  
Überwachungssignal**

**H0 Route indicator blinking  
signal**



**5061**

**5062**

1. Wichtige Hinweise / <i>Important information</i> .....	2
2. Einleitung / <i>Introduction</i> .....	2
3. Funktionskontrolle / <i>Functional test</i> .....	3
4. Einbau / <i>Mounting</i> .....	3
5. Anschluss / <i>Connection</i> .....	3
6. Technische Daten / <i>Technical data</i> .....	4

**Innovation,  
die bewegt!**

## 1. Wichtige Hinweise

Bitte lesen Sie vor der ersten Anwendung des Produktes bzw. dessen Einbau diese Bedienungsanleitung aufmerksam durch. Bewahren Sie diese auf, sie ist Teil des Produktes.

### 1.1 Sicherheitshinweise



**Vorsicht:**

#### Verletzungsgefahr!

Aufgrund der detaillierten Abbildung des Originals bzw. der vorgesehenen Verwendung kann das Produkt Spitzen, Kanten und abbruchgefährdete Teile aufweisen. Für die Montage sind Werkzeuge nötig.

#### Stromschlaggefahr!

Die Anschlussdrähte niemals in eine Steckdose einführen! Verwendetes Versorgungsgerät (Transformator, Netzteil) regelmäßig auf Schäden überprüfen. Bei Schäden am Versorgungsgerät dieses keinesfalls benutzen! Alle Anschluss- und Montagearbeiten nur bei abgeschalteter Betriebsspannung durchführen!

Ausschließlich nach VDE/EN gefertigte Modellbahntransformatoren verwenden!

Stromquellen unbedingt so absichern, dass es bei einem Kurzschluss nicht zum Kabelbrand kommen kann.

### 1.2 Das Produkt richtig verwenden

Dieses Produkt ist bestimmt:

- Zum Einbau in Modelleisenbahnanlagen und Dioramen.
- Zum Anschluss an eine geeignete Blinkelektronik (z. B. 5065).
- Zum Betrieb in trockenen Räumen.

Jeder darüber hinausgehende Gebrauch gilt als nicht bestimmungsgemäß. Für daraus resultierende Schäden haftet der Hersteller nicht.

### 1.3 Packungsinhalt überprüfen

Kontrollieren Sie den Lieferumfang auf Vollständigkeit:

- Signal mit Anschlusskabeln
- Haltering
- Anleitung

## 2. Einleitung

### 2.1 Vorbild / Aufstellung

Das Blinklicht-Überwachungssignal wird beim Vorbild zur Überwachung von Bahnübergängen mit Blinklicht (mit und ohne Halbschranken) verwendet, wenn dieser Bahnübergang durch den fahrenden Zug eingeschaltet wird. Dabei zeigt das obere Blinklicht dem Lokführer an, dass die eingeschaltete Bahnübergangssicherung einwandfrei funktioniert. Blinkt das obere Licht nicht, muss der Zug vor dem Übergang halten und dieser erst durch das Zugpersonal gesichert werden, bevor der Zug weiterfahren darf.

## 1. Important information

Please read this manual completely and attentively before using the product for the first time. Keep this manual. It is part of the product.

### 1.1 Safety instructions



**Caution:**

#### Risk of injury!

Due to the detailed reproduction of the original and the intended use, this product can have peaks, edges and breakable parts. Tools are required for installation.

#### Electrical hazard!

Never put the connecting wires into a power socket! Regularly examine the transformer for damage. In case of any damage, do not use the transformer.

Make sure that the power supply is switched off when you mount the device and connect the cables!

Only use VDE/EN tested special model train transformers for the power supply!

The power sources must be protected to avoid the risk of burning cables.

### 1.2 Using the product for its correct purpose

This product is intended:

- For installation in model train layouts and dioramas.
- For connection to blinker electronics (e. g. 5065).
- For operation in dry rooms only.

Using the product for any other purpose is not approved and is considered inappropriate. The manufacturer is not responsible for any damage resulting from the improper use of this product.

### 1.3 Checking the package contents

Check the contents of the package for completeness:

- Signal with connection cables
- Retaining ring
- Manual

## 2. Introduction

### 2.1 Prototype / Set-up

The route indicator blinking signal is used for monitoring level crossings with indicators (with and without half level crossing barriers) if it is switched on by the train. The upper blinking light shows the engine driver that the level crossing barrier is working. If the light is not blinking, the train has to stop in front of the level crossing. After the train personnel has secured the level crossing, the train is allowed to drive on.

Das untere gelbe Licht ist als Kennlicht des Signals immer eingeschaltet. Bei der modernen Version (Art. 5062), die seit 1986 eingesetzt wird, ist dieses gelbe Licht durch einen gelben Aufdruck ersetzt worden. Das Signal steht im Bremswegabstand vor dem eigentlichen Bahnübergang. Es wird bei Nebenbahnen mit Geschwindigkeiten bis 100 km/h verwendet.

*The lower yellow light is always on. For the modern version (item 5062), which is used since 1986, the yellow light has been replaced by a yellow imprint. The indicator observation signal is placed in braking distance in front of the level crossing. It is used on branch lines with maximum speeds of 100 km/h.*

## 2.2 Modell

Das Viessmann Blinklicht-Überwachungssignal gewährleistet einen vorbildgerechten Einsatz auf der Modellbahn, da alle Funktionen vorhanden sind. Hierzu ist das Signal mit einer ständig leuchtenden gelben LED als Kennlicht (Art. 5061) bzw. einem gelben Aufdruck (Art. 5062) im unteren Teil des Mastschirmes ausgestattet. Im oberen Teil befindet sich eine weiße LED, die über die Blinkelektronik Art. 5065 des zu überwachenden Bahnüberganges (Andreaskreuze) angeschlossen wird.

## 2.2 Model

*The Viessmann route indicator blinking signal can show all aspects, which ensures a realistic use on your layout. For that the signal is equipped with a permanently burning yellow LED as identity light (item 5061) or a yellow imprint (item 5062) on the lower side of the signal head. On the upper side of the signal there is a white LED, which can be connected to the blinker electronics item 5065 of the level crossing.*

Ein vorbildgerechter Abstand zwischen Signal und Bahnübergang beträgt etwa zwei Loklängen.

*So you can choose a distance from the signal to the level crossing of two locomotive lengths.*

Viele weitere Informationen über Signale finden Sie im Viessmann-Signalebuch (Art. 5299).

*More information about signals you will find in the Viessmann signal book (item 5299, German version only).*

## 3. Funktionskontrolle

Prüfen Sie vor dem Einbau des Signals die Funktion, indem Sie das Blinklicht-Überwachungssignal probeweise entsprechend Abb. 2 an der Blinkelektronik Art. 5065 anschließen.

## 3. Functional test

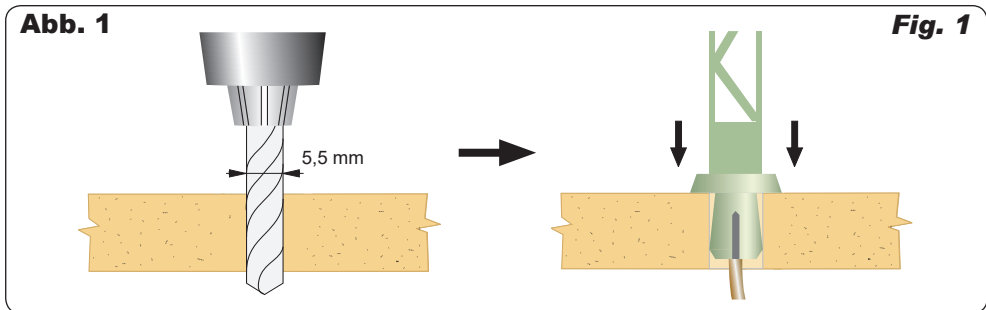
*Please test the function of the signal before mounting by connecting the route indicator blinking signal to the blinking electronics item 5065 as is shown in fig. 2.*

## 4. Einbau

1. Bohren Sie an der Montagestelle ein Loch mit 5,5 mm Durchmesser (Abb. 1).
2. Führen Sie die Anschlusskabel mit dem Stecker von oben durch das Montageloch und stecken Sie dann das Signal mit dem Patentsteckfuß hinein.

## 4. Mounting

1. Drill a hole with 5,5 mm diameter at the mounting place (fig. 1).
2. The signal's connection wire with the plug has to be inserted into the hole first. After that put the signal with the patented base socket into that hole.



## 5. Anschluss

**⚠ Vorsicht!**  
Entfernen Sie keinesfalls die Widerstände sowie die Diode (Art. 5061).

Schließen Sie das Blinklicht-Überwachungssignal gemäß Abb. 2 an.

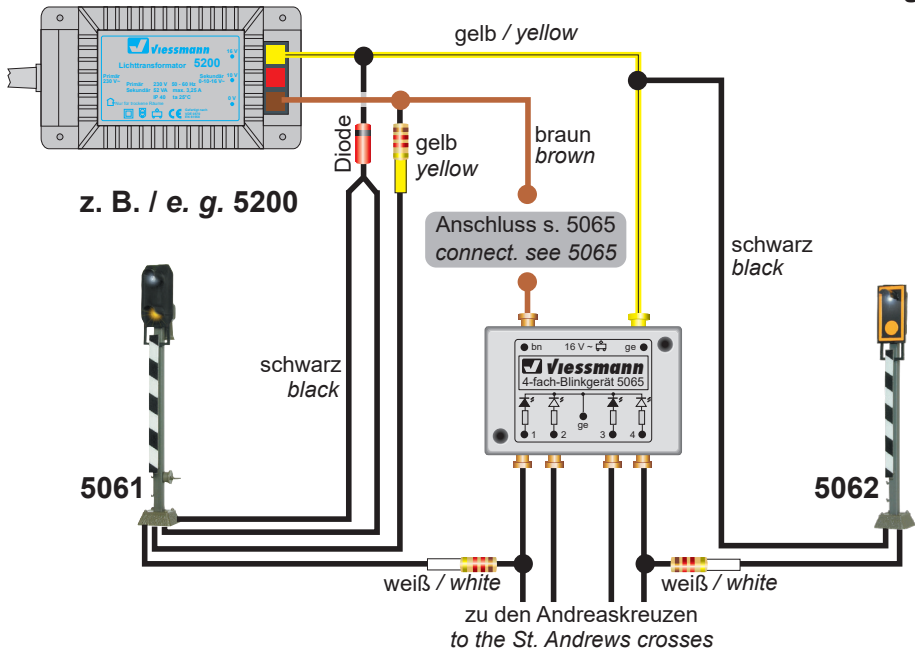
## 5. Connection

**⚠ Caution!**  
Never cut off the resistors or the diode (item 5061).

Connect the route indicator blinking signal as shown in fig. 2.

**Abb. 2**

**Fig. 2**



**6. Technische Daten**

**6. Technical data**

Anschluss: an Blinkelektronik Art. 5065!  
 Stromversorgung: 10 – 16 V AC~  
 14 – 24 V DC=  
 Höhe: 56 mm

Connection: to blinking electronics item 5065!  
 Power Supply: 10 – 16 V AC~  
 14 – 24 V DC=  
 Height: 56 mm

Entsorgen Sie dieses Produkt nicht über den (unsortierten) Hausmüll, sondern führen Sie es der Wiederverwertung zu.

*Do not dispose of this product through (unsorted) domestic waste, supply it to recycling instead.*

Änderungen vorbehalten. Keine Haftung für Druckfehler und Irrtümer.

*Subject to change without prior notice. No liability for mistakes and printing errors.*

Die aktuelle Version der Anleitung finden Sie auf der Viessmann Homepage unter der Artikelnummer.

*You will find the latest version of the manual on the Viessmann website using the item number.*

**DE** **Modellbauartikel**, kein Spielzeug! Nicht geeignet für Kinder unter 14 Jahren! Anleitung aufbewahren!

**NL** **Modelbouwartikel**, geen speelgoed! Niet geschikt voor kinderen onder 14 jaar! Gebruiksaanwijzing bewaren!

**EN** **Model building item**, not a toy! Not suitable for children under the age of 14 years! Keep these instructions!

**IT** **Articolo di modellismo**, non è un giocattolo! Non adatto a bambini al di sotto dei 14 anni! Conservare istruzioni per l'uso!

**FR** **Ce n'est pas un jouet**. Ne convient pas aux enfants de moins de 14 ans ! C'est un produit décor! Conservez cette notice d'instructions!

**ES** **Artículo para modelismo** ¡No es un juguete! No recomendado para menores de 14 años! Conserva las instrucciones de servicio!

**PT** **Não é um brinquedo!** Não aconselhável para menores de 14 anos. Conservar a embalagem.



**Viessmann Modelltechnik GmbH**  
 Bahnhofstraße 2a  
 D - 35116 Hatzfeld-Reddighausen  
 info@viessmann-modell.com  
 www.viessmann-modell.de



98796  
 Stand 05/sw  
 03/2019  
 Ho/Kf