

4. Connection

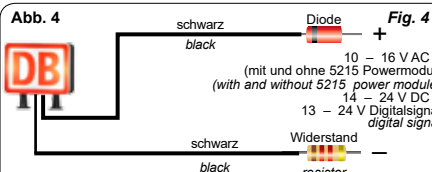
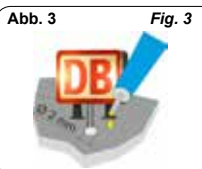
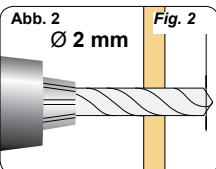
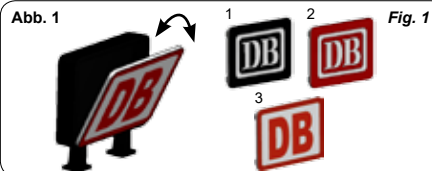
Connect the DB sign to the light output of a model train transformer (e. g. item-No. 5200) or power supply as shown in fig. 5.

DC voltage: Connect the diode (red part with black marking) with the positive pole of the power supply.

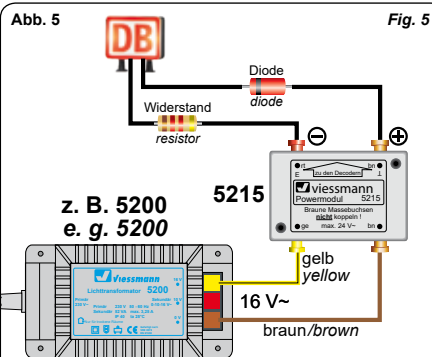
AC voltage: Operation with AC voltage could cause some flickering. We recommend to use the Viessmann power module item-No. 5215 (fig. 5) which is sufficient for approx. 100 LEDs. Connect the cable to the diode with the brown output socket (fig. 4).

5. Technical data

Operating voltage: 10 – 16 V AC ~
(with and without 5215 power module)
14 – 24 V DC =
13 – 24 V digital signal
ca. 10 mA



! Diode und Widerstand nicht abschneiden.
Never cut off diode and resistor.



TIPP: Powermodul Art.-Nr. 5215
- Verhindert Flackern bei Wechselstrom.
- Annähernd doppelte Helligkeit gegenüber reinem Wechselstrombetrieb.

TIP: Power module item-No. 5215
- Offers flicker-free lighting by using AC power.
- Nearly double brightness is possible.

Die aktuelle Version der Anleitung finden Sie auf der Viessmann-Homepage unter der Artikelnummer.

The latest version of the manual can be looked up at the Viessmann homepage using the item-No.

DB Keks mit LED Beleuchtung DB Sign with LED lighting

- (DE)** Modellbauartikel, kein Spielzeug! Nicht geeignet für Kinder unter 14 Jahren! Anleitung aufbewahren!
- (EN)** Model building item, not a toy! Not suitable for children under the age of 14 years! Keep these instructions!
- (FR)** Ceci n'est pas un jouet. Ne convient pas aux enfants de moins de 14 ans ! C'est un produit décor! Conservez cette notice d'instructions!
- (NL)** Modelbouwartikel, geen speelgoed! Niet geschikt voor kinderen onder 14 jaar! Gebruiksaanwijzing bewaren!
- (IT)** Articolo di modellismo, non è un giocattolo! Non adatto a bambini al di sotto dei 14 anni! Conservare istruzioni per l'uso!
- (ES)** Artículo para modelismo. No es un juguete! No recomendado para menores de 14 años! Conserva las instrucciones de servicio!
- (PT)** Não é um brinquedo! Não aconselhável para menores de 14 anos. Conservar a embalagem.

Bedienungsanleitung Operation Manual

(DE)

1. Wichtige Hinweise

Bitte lesen Sie vor der ersten Anwendung des Produktes bzw. dessen Einbau diese Bedienungsanleitung aufmerksam durch. Bewahren Sie diese auf, sie ist Teil des Produktes.

1.1 Sicherheitshinweise

! Vorsicht:

Verletzungsgefahr!

Aufgrund der detaillierten Abbildung des Originals bzw. der vorgesehenen Verwendung kann das Produkt Spitzen, Kanten und abbruchgefährdete Teile aufweisen. Für die Montage sind Werkzeuge nötig.

Stromschlaggefahr!

Die Anschlussdrähte niemals in eine Steckdose einführen! Verwendetes Versorgungsgerät (Transformator, Netzteil) regelmäßig auf Schäden überprüfen. Bei Schäden am Versorgungsgerät dieses keinesfalls benutzen!

Alle Anschluss- und Montagearbeiten nur bei abgeschalteter Betriebsspannung durchführen!

Ausschließlich nach VDE/EN-gefertigte Modellbahntransformatoren verwenden!

Stromquellen unbedingt so absichern, dass es bei einem Kurzschluss nicht zum Kabelbrand kommen kann.

1.2 Das Produkt richtig verwenden

Dieses Produkt ist bestimmt:

- Zum Einbau in Modelleisenbahnanlagen und Dioramen.
- Zum Anschluss an einen Modellbahntransformator (z. B. Art.-Nr. 5200) bzw. an einer Modellbahnsteuerung mit zugelassener Betriebsspannung.
- Zum Betrieb in trockenen Räumen.

Jeder darüber hinausgehende Gebrauch gilt als nicht bestimmungsgemäß. Für daraus resultierende Schäden haftet der Hersteller nicht.

1.3 Packungsinhalt überprüfen

Kontrollieren Sie den Lieferumfang auf Vollständigkeit:

- Gehäuse mit LED
- 6 aufsteckbare Logoplatten mit 3 verschiedenen DB-Logos
- Aufsteckbare Logoplatte schwarz (ohne Logo)
- 2 Standfüße zum Ankleben
- Anleitung

2. Einleitung

Das Präsidium der Deutschen Bahn entschied 1955 über ein neues Logo. Daraufhin wurde 1956 der schwarz-weiße Dampflokomotive- bzw. Elektrolok-Keks eingeführt (Epoche III, Abb. 1.1). Ab 1986 (Epoche IV) wurde der DB Keks rot-weiß (Abb. 1.2). Mit Gründung der Deutschen Bahn AG 1994 (Epoche V) veränderte sich der DB Keks erneut. Der geschwungene Schriftzug wurde durch Normschrift ersetzt (Abb. 1.3).

Dieser DB Keks erzeugt durch die SMD-LED ein zum Modell passendes Licht. Stromaufnahme und Wärmeentwicklung sind sehr gering. Die Lebensdauer der LED ist praktisch unbegrenzt, sodass ein Wechsel des Leuchtmittels entfällt.

3. Einbau

- Den DB Keks vorsichtig aus der Verpackung nehmen.
- Vor dem Einbau auf Funktion prüfen.
- Klipsen Sie einfach die gewünschten Logoplatten in die Vorder- und Rückseite des Gehäuses ein (Abb. 1).
- Wenn Sie den DB Keks an einer Gebäudewand befestigen möchten, setzen Sie auf der Rückseite die schwarze Logo-Platte ein. In diesem Fall verwenden Sie den Keks ohne Standfüße.
- Möchten Sie den Keks z. B. auf einem Dach befestigen, setzen Sie bitte auf der Vorder- und Rückseite eine bedruckte Logoplatte ein und kleben die Standfüße an die gewünschte Position des Gehäuses.
- Am Einbauort ein Loch (\varnothing 2 mm) zur Durchführung der Kabel bohren (Abb. 2).
- Die Anschlusskabel von außen durch das Loch hindurchführen und den DB Keks befestigen, z. B. mit einem handelsüblichen Sekundenkleber (Abb. 3). Bei der Montage des Kekses mit Standfüßen, benetzen Sie die Unterseite der Standfüße mit etwas Klebstoff und setzen den Keks an die gewünschte Montagestelle. Andernfalls benetzen Sie die Außenseite der schwarzen Logoplatte und setzen den Keks an die gewünschte Position.

Lassen Sie beim Anschließen der Kabel hinter bzw. unter dem DB Keks eine Schleife von ca. 2 – 3 cm Länge, damit Sie diesen bei eventuellen Arbeiten von der Montagefläche lösen können.



Vorsicht:

Widerstand und Diode an den Enden der Anschlussdrähte sind für die Funktion erforderlich. Keinesfalls entfernen (Abb. 4)! Widerstände nicht mit Isolationsmaterial umhüllen, da sonst keine ausreichende Kühlung möglich ist!

4. Anschluss

Schließen Sie den DB-Keks an den Lichtausgang eines Modellbahntransformators (z. B. Art.-Nr. 5200) an (Abb. 5).

Gleichspannung: Verbinden Sie die Diode (rotes Bauteil mit schwarzer Markierung) mit dem Plus-Pol des Netzteils, den Widerstand mit dem Minus-Pol.

Wechselspannung: Bei Betrieb mit Wechselspannung kann es zu leichtem Flackern kommen. Daher empfehlen wir den Betrieb mit dem Viessmann-Powermodul Art.-Nr. 5215 (Abb. 5). Ein Powermodul ist ausreichend für ca. 100 LED-Leuchten oder -Strahler. Verbinden Sie das Anschlusskabel mit der Diode mit der braunen Ausgangsbuchse, das Anschlusskabel mit dem Widerstand mit der roten Anschlussbuchse (Abb. 5).

5. Technische Daten

| | |
|-------------------|--|
| Betriebsspannung: | 10 – 16 V AC ~ (mit und ohne 5215 Powermodul) |
| | 14 – 24 V DC = |
| | 13 – 24 V Digitalsignal |
| Stromaufnahme: | ca. 10 mA |

1. Important information

Please read this manual completely and attentively before using the product for the first time. Keep this manual. It is part of the product.

1.1 Safety instructions



Caution:

Risk of injury!

Due to the detailed reproduction of the original and the intended use, this product can have peaks, edges and breakable parts. For installation tools are required.

Electrical hazard!

Never put the connecting wires into a power socket! Regularly examine the transformer for damage. In case of any damage, do not use the transformer.

Make sure that the power supply is switched off when you mount the device and connect the cables!

Only use VDE/EN tested special model train transformers for the power supply!

The power sources must be protected to prevent the risk of burning cables.

1.2 Using the product for its correct purpose

This product is intended:

- For installation in model train layouts and dioramas.
- For connection to an authorized model train transformer (e. g. item-No. 5200) or a digital command station.
- For operation in dry rooms only.

Using the product for any other purpose is not approved and is considered incorrect. The manufacturer is not responsible for any damage resulting from the improper use of this product.

1.3 Checking the package contents

Check the contents of the package for completeness:

- Chassis with LED
- 6 clip logo plates with 3 different DB logos
- Clip logo plate black (without logo)
- 2 feet to glue on
- Manual

2. Introduction

The executive committee of German railway (Deutsche Bahn) decided about a new logo in 1955. Afterwards in 1956 the black-white steam engine and electric locomotive sign were established (epoch III, fig. 1.1). From 1986 (epoch IV) the DB sign was red-white (fig. 1.2). By the formation of the Deutsche Bahn AG in 1994 (epoch V), the DB sign changed once more. The curved lettering was replaced by standard font (fig. 1.3).

This DB sign produces the light by SMD-LEDs which is suitable to the model. Low heat build-up and power input. Nearly unlimited lifetime of the LED, so no more change is required.

3. Mounting

- Remove the DB sign carefully from the package.
- Check function before mounting.
- Clip the logo plates into the front and back side of the chassis (fig. 1).
- To fix the DB sign on a wall, put the black clip logo on the back side of the sign. Here you use the sign without feet.
- To install the DB sign on a roof, please insert on both sides a printed clip logo and glue the feet to the desired positions of the chassis.
- Drill a hole of \varnothing 2 mm at the mounting place (fig. 2).
- Put the cables from outside through the hole and fix the console, e. g. with a commercial glue. When mounting the DB sign with feet, wet the feet with a bit glue. Put the DB sign on the mounting position. Otherwise, attach the DB sign with the black logo plate at the desired locations.

When connecting the cables, please leave a loop of approx. 2 – 3 cm below/behind the DB sign, which enables you to pull the sign out of the assembly drilling.



Caution:

Resistor and diode at the cables are needed for proper function. Never cut them off (fig. 4)! Never cover resistor or diode with insulation material, because they have to be cooled by surrounding air!