

Bedienungsanleitung Operation Manual

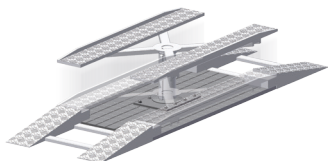


viessmann®

Artikelserie:

eMotion
Bewegte Welt

Mit Diorama-Modus und integriertem Digitaldecoder
With diorama mode and integrated digital decoder



1. Wichtige Hinweise / <i>Important information</i>	2
2. Einleitung / <i>Introduction</i>	3
3. Einbau / <i>Mounting</i>	3
4. Anschluss / <i>Connection</i>	4
5. Betrieb / <i>Operation</i>	5
5. Technische Daten / <i>Technical data</i>	8

Soundmodule:

Noch mehr Leben bringen die überall einsetzbaren **viessmann Soundmodule** passend zu unseren Themenwelten und Modellen!
Mehr Infos im Internet:

Suitable sound modules are shown on our homepage:

www.viessmann-modell.de



**Innovation,
die bewegt!**

DE

1. Wichtige Hinweise

Bitte lesen Sie vor der ersten Anwendung des Produktes bzw. dessen Einbau diese Bedienungsanleitung aufmerksam durch. Bewahren Sie diese auf, sie ist Teil des Produktes.

1.1 Sicherheitshinweise

**Vorsicht:**

Verletzungsfahr!

Aufgrund der detaillierten Abbildung des Originals bzw. der vorgesehenen Verwendung kann das Produkt Spitzen, Kanten und abbruchgefährdete Teile aufweisen. Für die Montage sind Werkzeuge nötig.

Stromschlagfahr!

Die Anschlussdrähte niemals in eine Steckdose einführen! Verwendetes Versorgungsgerät (Transformator, Netzteil) regelmäßig auf Schäden überprüfen. Bei Schäden am Versorgungsgerät dieses keinesfalls benutzen!

Alle Anschluss- und Montagearbeiten nur bei abgeschalteter Betriebsspannung durchführen!

Ausschließlich nach VDE/EN gefertigte Modellbahntransformatoren verwenden!

Stromquellen unbedingt so absichern, dass es bei einem Kurzschluss nicht zum Kabelbrand kommen kann.

1.2 Das Produkt richtig verwenden

Dieses Produkt ist bestimmt:

- Zum Einbau in Modelleisenbahnanlagen und Dioramen.
- Zum Anschluss an einen Modellbahntransformator (z. B. Art. 5200) bzw. an eine Modellbahnsteuerung mit zugelassener Betriebsspannung.
- Zum Betrieb in trockenen Räumen.

Jeder darüber hinausgehende Gebrauch gilt als nicht bestimmungsgemäß. Für daraus resultierende Schäden haftet der Hersteller nicht.

1.3 Packungsinhalt überprüfen

Kontrollieren Sie den Lieferumfang auf Vollständigkeit:

- eMotion-Modell mit Antriebseinheit und elektronischer Steuerung
- Anleitung

EN

1. Important information

Please read this manual completely and attentively before using the product for the first time. Keep this manual. It is part of the product.

1.1 Safety instructions

**Caution:**

Risk of injury!

Due to the detailed reproduction of the original and the intended use, this product can have peaks, edges and breakable parts. Tools are required for installation.

Electrical hazard!

Never put the connecting wires into a power socket! Regularly examine the transformer for damage. In case of any damage, do not use the transformer.

Make sure that the power supply is switched off when you mount the device and connect the cables!

Only use VDE/EN tested special model train transformers for the power supply!

The power sources must be protected to avoid the risk of burning cables.

1.2 Using the product for its correct purpose

This product is intended:

- For installation in model train layouts and dioramas.
- For connection to an authorized model train transformer (e. g. item 5200) or a digital command station.
- For operation in dry rooms only.

Using the product for any other purpose is not approved and is considered inappropriate. The manufacturer is not responsible for any damage resulting from the improper use of this product.

1.3 Checking the package contents

Check the contents of the package for completeness:

- eMotion functional model with drive unit and electronic unit
- Manual



Achtung:

Die Antriebseinheit im Zylinder sowie die ggf. in der Zuleitung befindliche elektronische Baugruppe dürfen nicht geöffnet, beschädigt oder mit Feuchtigkeit in Verbindung gebracht werden. Diese sind für den einwandfreien Betrieb erforderlich.



Caution:

The drive unit in the plastic cylinder and the electronic control unit connected to the model must not be opened, damaged or brought in contact with moisture. Both components are essential for safe operation of the model.

2. Einleitung

Die Funktionsmodelle der Serie eMotion – Bewegte Welt sorgen für Leben auf der Modelleisenbahn. Das Modell ist mit einer elektronischen Steuerung ausgerüstet, die realistische Licht- und/oder Bewegungseffekte erzeugt. Antrieb und Steuerung sind fest mit dem Modell verbunden.

2.1 Digitaldecoder integriert

Dieses Funktionsmodell ist mit einem integrierten Digitaldecoder ausgestattet. Die Steuerung ist mit dem Viessmann Commander Art. 5300/5320 oder jeder anderen handelsüblichen Digitalzentrale der Formate DCC oder MM möglich.

2.2 Diorama-Modus

Das Modell ist mit einem zufallsgesteuerten automatischen Betriebsprogramm ausgestattet. Dieser sogenannte Diorama-Modus dauert etwa 30 Minuten. Nach Ablauf des Programms schaltet sich das Modell aus und wartet auf neue Steuerbefehle.

3. Einbau

1. Bohren Sie an der Montagestelle ein Loch, Durchmesser 12 mm (Abb. 1).
2. Führen Sie die Anschlusskabel von oben durch das Loch.

2. Introduction

The functional models of the eMotion series bring life to your model train layout. The drive unit contains a controller, which generates realistic lighting effects or movements. Drive and control unit are fixed to the model.

2.1 Integrated digital decoder

This functional model is equipped with an integrated digital decoder. It can be controlled by the Viessmann Commander items 5300/5320 or any commercial digital command station of the protocols DCC and MM.

2.2 Diorama mode

This model is equipped with an automatic random operation program. This diorama mode runs for approx. 30 minutes. At the end of the program the model stops and waits for new input.

3. Mounting

1. Drill a hole of 12 mm diameter at the mounting place (fig. 1).
2. Insert the connection wires into the hole from top.
3. Insert the drive unit as shown in fig. 1.

Abb. 1

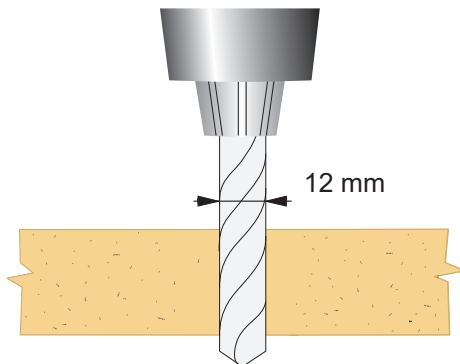
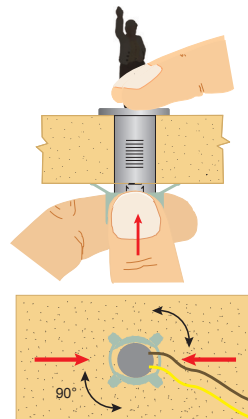


Fig. 1



- Schieben Sie den Antrieb so weit in die Bohrung, bis er mit seinem oberen Rand aufliegt (Abb. 1).
- Befestigen Sie das Modell mit dem beiliegenden Befestigungsring. Schieben Sie dazu den Ring auf dem Antrieb so weit nach oben, bis das Modell fest gehalten wird. Drehen Sie den Ring um 90°, um ihn zu arretieren.

- Fix the model to the baseboard with the enclosed ring. Put the ring over the cables and the drive unit. Turn the ring by 90° to lock it.

4. Anschluss

Schließen Sie das Modell gemäß der Abbildungen 2 bzw. 3 an.

4. Connection

Connect the model as shown in figures 2 respectively 3.

Abb. 2

Fig. 2

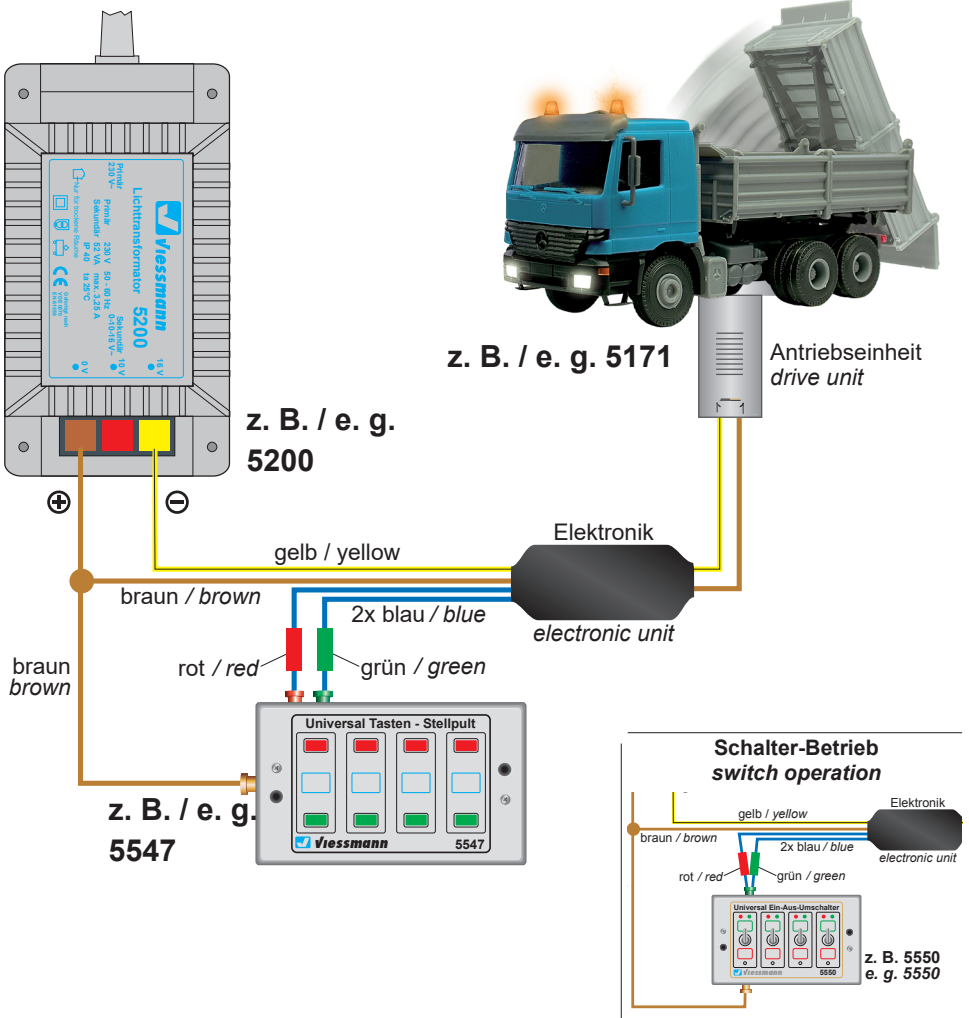
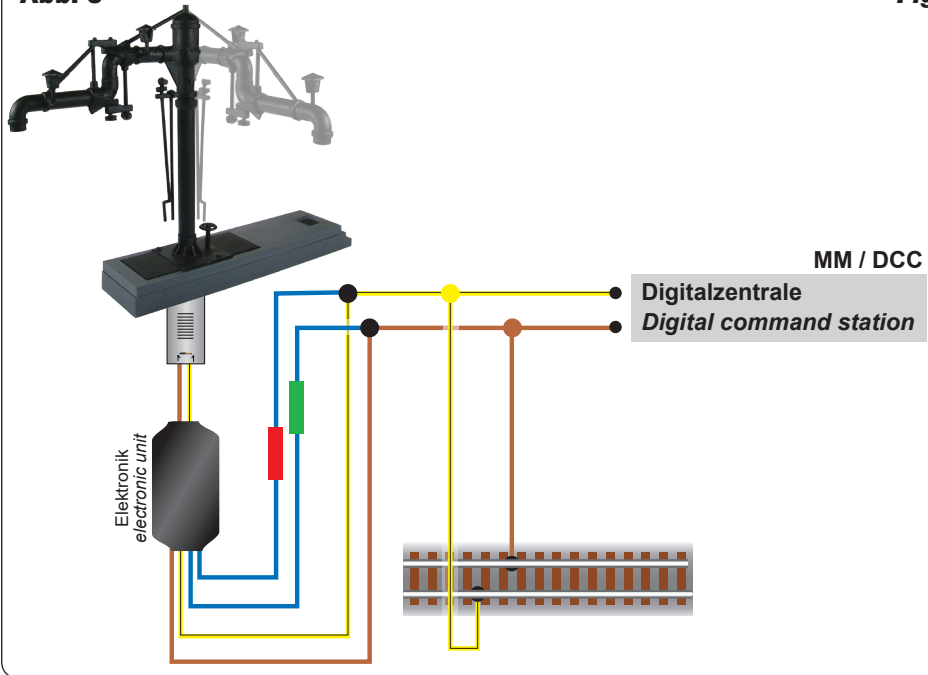


Abb. 3**Fig. 3**

5. Betrieb

Dieses eMotion Funktionsmodell ist für analogen sowie digitalen Betrieb ausgelegt. Der integrierte Digitaldecoder für die Formate DCC und MM (Märklin/Motorola) ermöglicht die Steuerung über eine geeignete Digitalzentrale (z. B. Viessmann Commander Art. 5300/5320).

5.1 Funktionen analog

Für den Betrieb benötigen Sie ein Tastenstellpult (s. Abb. 2) oder ein Schalterpult (z. B. Viessmann Art. 5550). Bei Verwendung des Schalters ist ausschließlich der Betrieb im Diorama-Modus möglich (s. Abb. 2 „Schalter-Betrieb“).

5.2 Betrieb mit Tastenstellpult

Bewegung automatisch:

- Gewünschte Taste kurz drücken (< 1,2 Sek.).

Das Modell bewegt sich bis zur jeweiligen Endposition. Kurzes Drücken der Taste für die Gegenrichtung stoppt die Bewegung sofort.

Bewegung manuell:

- Gewünschte Taste solange gedrückt halten, wie die Bewegung dauern soll (> 1,2 Sek.). Die Bewegung stoppt, sobald die Taste losgelassen wird.

5. Operation

This eMotion functional model is designated for either analogue or digital operation. The integrated digital decoder for the protocols DCC and MM (Märklin/Motorola) enables the user to control the model via a digital command control station (e. g. Viessmann Commander items 5300/5320).

5.1 Functions (analogue)

For operation of the model a push button panel (see fig. 2) or a switchboard (e. g. Viessmann item 5550) is required. When using a switchboard as in fig. 2 (small picture), only operation in diorama mode is possible. Individual operation and control is not possible.

5.2 Operation with push button panel

Automatic movement:

- Press the desired push button shortly (< 1,2 sec.).

The model moves until the selected end position is reached. Pressing the push button for the opposite direction stops the movement immediately.

Manual movement:

- Press the desired push button and keep it pressed as long as the model is supposed to move. The movement stops immediately if the push button is released.

Diorama-Modus:

Diorama-Modus starten:

- Grünen Taster 2x mit kurzer Pause innerhalb von ca. 2 Sekunden drücken.

Diorama-Modus beenden:

- Manuell: Roten Taster einmal drücken.
- Automatisch: Der Diorama-Modus endet bei Programmende nach ca. 30 Minuten.

5.3 Betrieb mit Schalter

Diorama-Modus starten:

- Schalter einschalten.



Bewegungsrichtung:

- grün = Uhrzeigersinn (rechts / hoch)
- rot = Gegenuhrzeigersinn (links / runter)

Diorama-Modus beenden:

- Manuell: Schalter ausschalten.
- Automatisch: Der Diorama-Modus endet bei Programmende nach ca. 30 Minuten.

5.4 Funktionen digital

Digitaladresse:

Legen Sie als erstes eine Digitaladresse fest. Lesen Sie dazu den folgenden Abschnitt und beachten Sie Abb. 4. Nach Festlegung der Digitaladresse schließen Sie das Modell an (Abb. 3).

Diorama mode:

Start diorama mode:

- Press the green button twice within 2 seconds.

Stop diorama mode:

- Manually: Press the red button one time.
- Automatically: The diorama mode ends at the end of the program after approx. 30 minutes.

5.3 Operation with switch

Start diorama mode:

- Set the switch to position "on".



Direction of movement:

- green = clockwise (right / up)
- red = counterclockwise (left / down)

Stop diorama mode:

- Manually: Set the switch to position "off".
- Automatically: The diorama mode ends at the end of the program after approx. 30 minutes.

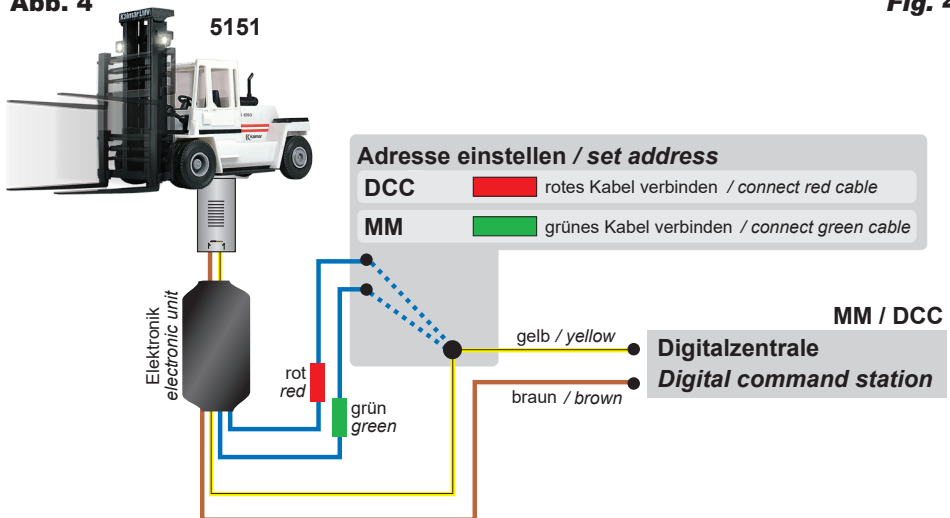
5.4 Functions (digital)

Digital address:

In the digital mode of operation, you use a digital command station to control the model. Please read the following chapter to learn how to set a digital address. After programming an address, connect the model to your digital layout as shown in fig. 3.

Abb. 4

Fig. 4



Adressvergabe:

Zur digitalen Steuerung des Funktionsmodells müssen Sie diesem zunächst eine Digitaladresse zuweisen:

1. Digitalsystem ausschalten, z. B. Not-Aus. Es darf keine Spannung mehr am Gleis anliegen.
2. Nur die jeweilige Steuerleitung (rot markiert = DCC bzw. grün markiert = MM) und die Stromversorgungsleitungen des Funktionsmodells (braun und gelb, s. Abb. 4) mit dem Gleis verbinden.
3. Digitalsystem einschalten.
4. Die zweite Steuerleitung erst jetzt gleichfalls mit dem Gleis verbinden (s. Abb. 3).
5. Mit der Digitalzentrale für die gewünschte Digitaladresse einen Schaltbefehl senden. Das Modell empfängt den Befehl, registriert die Adresse im entsprechenden Datenformat und quittiert dies durch Bewegung.

Damit ist das Modell unter der neuen Adresse betriebsbereit. Falls Sie die Adresse künftig ändern möchten, wiederholen Sie die Prozedur einfach. Ab Werk ist der Decoder auf die Digitaladresse 1 (DCC) eingestellt.

5.5 Digitaler Betrieb:

- Gewünschte Adresstaste auf der Zentrale kurz drücken.

Das Modell bewegt sich bis zur jeweiligen Endposition. Kurzes Drücken der Taste für die Gegenrichtung stoppt die Bewegung sofort.

Diorama-Modus:

Diorama-Modus starten:

- Grünen Taster / grüne Schaltfläche 2x mit kurzer Pause innerhalb von ca. 2 Sekunden drücken.

Diorama-Modus beenden:

- Manuell: Roten Taster / rote Schaltfläche einmal drücken.
- Automatisch: Der Diorama-Modus endet bei Programmende nach ca. 30 Minuten.

Tipp 1:

Bei manchen Digitalzentralen führt ein dauerhaft gedrückter Taster dazu, dass Weichenschaltbefehle mehrmals nacheinander ausgeführt werden. Damit lässt sich der Diorama-Modus durch längeren Druck (ca. 2 – 3 Sekunden) auf den grünen Taster / die Schaltfläche starten.

Setup of an address:

To use the model in a digital environment, at first you have to assign a digital address:

1. *Switch off the digital system (e. g. emergency off). There must not be any power at the rails.*
2. *Connect only the needed blue wire (red = DCC, green = MM) and the power supply wires of the functional model (brown and yellow, see fig. 4) to the rails.*
3. *Switch on the digital system.*
4. *Connect the second blue wire to the track signal (see fig. 3).*
5. *Use the digital command station to send a switch request for the desired address. The model receives the request, registers the address as its own and as a receipt, it moves.*

The model is now ready to be used with the new digital address. If you want to change the address, you just have to repeat the described procedure. The default address is DCC 1.

5.5 Digital operation:

- *Push the desired address key on the digital command station.*

The model moves until the predefined end position is reached. Pressing the push button for the opposite direction stops the movement immediately.

Diorama mode:

Start diorama mode:

- *Press the green button / soft key twice in between 2 seconds with a short break of approx. 0,5 sec.*

Stop diorama mode:

- *Manually: Press the red button / soft key one time.*
- *Automatically: The diorama mode ends at the end of the program after approx. 30 minutes.*

Hint 1:

Some digital command stations send accessory orders (for turnouts, signals etc.) continuously if the push button / soft key is pressed continuously. If your digital command station does so, you may start the diorama mode by keeping the green address key / soft key pressed for about 2 – 3 seconds.

Tipp 2:

Bei modernen Digitalzentralen (z. B. Viessmann Commander Art. 5300/5320, Märklin CS2, ESU EcoS 2) lässt sich die Schaltdauer eines Schaltimpulses einstellen. Wenn Ihre Zentrale über diese Möglichkeit verfügt, empfehlen wir die Einstellung der Schaltdauer auf 200 – 250 ms.

Tipp 3:

Einige Digitalzentralen (z. B. Märklin CS2, ESU EcoS 2) verwenden für Weichen und zweibegriffige Signale keine getrennten Tasten für „rot“ und „grün“. In diesem Fall empfehlen wir die Verwendung / Einstellung eines mehrbegriffigen Signals. Dann können Sie die ersten beiden Begriffstasten für „rot“ und „grün“ verwenden.

6. Technische Daten

Anschlüsse:

Betriebsspannung: gelb+braun
10 – 16 V AC~
(mit und ohne Powermodul) oder
14 – 24 V DC= oder
13 – 24 V Digitalsignal.

Falls vorhanden: Sound = 2x schwarz

Betriebsstrom: < 100 mA

Ruhestrom: < 30 mA

Hint 2:

Modern digital command stations (e. g. Viessmann Commander items 5300/5320, Märklin CS2, ESU EcoS 2) provide the ability to set up the length of a switching pulse individually. If your command station has this feature, we recommend setting the pulse length to 200 – 250 ms.

Hint 3:

Some digital command stations (e. g. Märklin CS2, ESU EcoS 2) do not use different keys (red and green) for turnouts and two aspect signals. In this case, we recommend to use a three aspect signal, so that you can use the keys „red“ and „green“ individually.

6. Technical data

Connections:

Operating voltage: yellow+brown
10 – 16 V AC~
(with and without power module) or
14 – 24 V DC= or
13 – 24 V digital signal.

If existing: sound = 2x black

Operating current: < 100 mA

Standby current: < 30 mA



Entsorgen Sie dieses Produkt nicht über den (unsortierten) Hausmüll, sondern führen Sie es der Wiederverwertung zu.

Do not dispose of this product through (unsorted) domestic waste, supply it to recycling instead.

Änderungen vorbehalten. Keine Haftung für Druckfehler und Irrtümer. Die aktuelle Version der Anleitung finden Sie auf der Viessmann Homepage unter der Artikelnummer.

Subject to change without prior notice. No liability for mistakes and printing errors.

You will find the latest version of the manual on the Viessmann website using the item number.

DE **Modellbauartikel**, kein Spielzeug! Nicht geeignet für Kinder unter 14 Jahren! Anleitung aufbewahren!

EN **Model building item**, not a toy! Not suitable for children under the age of 14 years! Keep these instructions!

FR **Ce n'est pas un jouet**. Ne convient pas aux enfants de moins de 14 ans ! C'est un produit décor! Conservez cette notice d'instructions!

PT **Não é um brinquedo!** Não aconselhável para menores de 14 anos. Conservar a embalagem.

NL **Modelbouwartikel**, geen speelgoed! Niet geschikt voor kinderen onder 14 jaar! Gebruiksaanwijzing bewaren!

IT **Articolo di modellismo**, non è un giocattolo! Non adatto a bambini al di sotto dei 14 anni! Conservare istruzioni per l'uso!

ES **Artículo para modelismo** ¡No es un juguete! No recomendado para menores de 14 años! Conserva las instrucciones de servicio!



Viessmann Modelltechnik GmbH
Bahnhofstraße 2a
D - 35116 Hatzfeld-Reddighausen
info@viessmann-modell.com
www.viessmann-modell.de



Made in Europe

86870
Stand 03/sw
07/2019
Ho/Kf