

Bedienungsanleitung

Operation Manual

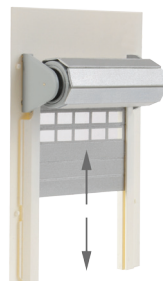


viessmann®

5172

H0 Rolltor mit motorischem Antrieb

H0 Roller shutter with motorized drive unit



1. Wichtige Hinweise / <i>Important information</i>	2
2. Einleitung / <i>Introduction</i>	2
3. Einbau und Montage / <i>Mounting and Assembly</i>	4
4. Anschluss und Einrichtung / <i>Connection and Configuration</i>	8
5. Betrieb / <i>Operation</i>	13
6. Wartung / <i>Maintenance</i>	13
7. Fehlersuche & Abhilfe / <i>Trouble-shooting</i>	15
8. Technische Daten / <i>Technical data</i>	16



**Innovation,
die bewegt!**

1. Wichtige Hinweise

Bitte lesen Sie vor der ersten Anwendung des Produktes bzw. dessen Einbau diese Bedienungsanleitung aufmerksam durch. Bewahren Sie diese auf, sie ist Teil des Produktes.

1.1 Sicherheitshinweise



Vorsicht:

Verletzungsgefahr!

Aufgrund der detaillierten Abbildung des Originals bzw. der vorgesehenen Verwendung kann das Produkt Spitzen, Kanten und abbruchgefährdete Teile aufweisen. Für die Montage sind Werkzeuge nötig.

Stromschlaggefahr!

Die Anschlussdrähte niemals in eine Steckdose einführen! Verwendetes Versorgungsgerät (Transformator, Netzteil) regelmäßig auf Schäden überprüfen. Bei Schäden am Versorgungsgerät dieses keinesfalls benutzen! Alle Anschluss- und Montagearbeiten nur bei abgeschalteter Betriebsspannung durchführen!

Ausschließlich nach VDE/EN gefertigte Modellbahntransformatoren verwenden!

Stromquellen unbedingt so absichern, dass es bei einem Kurzschluss nicht zum Kabelbrand kommen kann.

Zerstörungsgefahr!

Öffnen sie das Gehäuse unter keinen Umständen. Zerstörung des Antriebs kann die Folge sein.

1.2 Das Produkt richtig verwenden

Dieses Produkt ist bestimmt:

- Zum Einbau in Modelleisenbahnanlagen und Dioramen.
- Zum Anschluss an einen Modellbahntransformator (z. B. Art. 5200) bzw. an eine Modellbahnsteuerung mit zugelassener Betriebsspannung.
- Zum Betrieb in trockenen Räumen.

Jeder darüber hinausgehende Gebrauch gilt als nicht bestimmungsgemäß. Für daraus resultierende Schäden haftet der Hersteller nicht.

1.3 Packungsinhalt überprüfen

Kontrollieren Sie den Lieferumfang auf Vollständigkeit:

- Rolltor mit blauem Torrahmen
- Roter Torrahmen
- Blauer Torrahmen
- Schablone
- Messinggewicht
- Anleitung

2. Einleitung

2.1 Funktionsumfang

Das Viessmann Rolltor mit einem speziellen, kraftvollen Antrieb mit zugehörigem Digitaldecoder ist zum Einbau in diverse Tore vorgesehen.

1. Important information

Please read this manual completely and attentively before using the product for the first time. Keep this manual. It is part of the product.

1.1 Safety instructions



Caution:

Risk of injury!

Due to the detailed reproduction of the original and the intended use, this product can have peaks, edges and breakable parts. Tools are required for installation.

Electrical hazard!

Never put the connecting wires into a power socket! Regularly examine the transformer for damage. In case of any damage, do not use the transformer.

Make sure that the power supply is switched off when you mount the device and connect the cables!

Only use VDE/EN tested special model train transformers for the power supply!

The power sources must be protected to avoid the risk of burning cables.

Risk of damage!

Never open the cover. That may result in destruction.

1.2 Using the product for its correct purpose

This product is intended:

- For installation in model train layouts and dioramas.
- For connection to an authorized model train transformer (e. g. item 5200) or a digital command station.
- For operation in dry rooms only.

Using the product for any other purpose is not approved and is considered inappropriate. The manufacturer is not responsible for any damage resulting from the improper use of this product.

1.3 Checking the package contents

Check the contents of the package for completeness:

- Roller shutter with blue gate frame
- Red gate frame
- Blue gate frame
- Pattern
- Brass weight
- Manual

2. Introduction

2.1 Functions

The Viessmann roller shutter with a special powerful drive unit with associated digital decoder can be mounted into different gates.

Das Viessmann Rolltor zeichnet sich durch vorbildgerechte, langsame Bewegung des Tores aus. Geschwindigkeit und Bewegungsablauf sind elektronisch gesteuert und gewährleisten einen realistischen Bewegungsablauf.

Der zugehörige Decoder versteht die Formate Märklin-Motorola und DCC und kann die angeforderte Sollstellung oder die Ist-Stellung per RailCom an geeignete Digitalzentralen zurückmelden. Zusätzliche Schaltausgänge für konventionelle Stellungsrückmeldung oder zusätzlichen Funktionen wie Warnlichter vervollständigen den Funktionsumfang. Deren Funktion ist konfigurierbar. Alternativ können hieran über Relais Stoppspulen für Fahrzeuge eines Carsystems angeschlossen werden. Dadurch können Kollisionen mit dem Tor verhindert werden.

2.2 Geeignete Gebäude

Das Rolltor kann in alle Gebäude eingebaut werden, bei welchen genug Platz vorhanden ist.



Vorsicht!

Oberhalb des Antriebs muss genug Freiraum vorhanden sein, um ein mögliches Abwickeln der Lamellen nach oben zu ermöglichen. Dies kann z. B. auftreten, wenn ein Auto unter dem Tor steht und die Abwärtsbewegung des Rolltors blockiert. Technisch bedingt ist es nicht möglich, eine Blockade im Fahrweg des Tores zu erkennen.

2.3 Ansteuerung im Digitalbetrieb

Das Rolltor mit Antrieb Art. 5172 enthält einen Multiprotokoll-Decoder, der entweder Signale im DCC-Format oder im Motorola-Format auswertet. Welches Datenformat der Decoder auswertet, legt man bei der Einstellung der Digitaladresse fest.

Der Adressumfang ist von dem Format abhängig, mit dem der Decoder angesteuert wird.

Motorola-Format: 320 (1020 bei entsprechender Zentrale) Adressen.

DCC-Format: 2047 Adressen.

2.4 Ansteuerung im Analogbetrieb

Das Viessmann Rolltor mit Antrieb können Sie auch in konventionell gesteuerten Modellbahnanlagen einsetzen. Sie können es sowohl mit Wechselstrom als auch mit Gleichstrom betreiben.

Sobald Sie den Antrieb an Betriebsspannung anschließen, erkennt der integrierte Decoder automatisch, ob er analog oder digital angesteuert wird und stellt den entsprechenden Betriebsmodus ein.

2.5 Rückmeldung mit RailCom

RailCom ist ein Zusatzprotokoll zur bidirektionalen Kommunikation in digitalen Modellbahnanlagen, die im DCC-Format gesteuert werden. Es ermöglicht z. B. die Stellungsrückmeldung des Tores zur Digitalzentrale.

Das Versenden von RailCom-Messages ist nur in Anlagen möglich, in denen ein DCC-Signal an den Schienen anliegt und seitens der Zentrale bzw. der Booster eine entsprechende Austastlücke im Datenstrom erzeugt wird. Daher ist die Nutzung der RailCom-Funktion in einer reinen Motorola-Umgebung nicht möglich.

Sofern der Decoder im Antrieb des Rolltores die Austastlücke registriert, sendet er nach einem erhaltenen Schaltbefehl als Quittung die Iststellung zurück.

The Viessmann roller shutter stands out for an extraordinary and thus very realistic slow movement of the shutter. Speed and motion are controlled by the integral electronics which warrants a very realistic motion sequence.

The associated decoder is suitable for AC/DC, MM and DCC and is able to send the requested position or the actual position by RailCom to corresponding digital command stations. Additional switching outputs for a conventional feedback or additional functions such as warning lights complete the functions of the drive unit. Their function is configurable. Alternatively, they can be connected via a relay to stop sections for vehicles of a car system. This will help prevent collisions with the shutter.

2.2 Suitable buildings

The roller shutter can be mounted into all buildings providing sufficient space.



Caution!

Above the drive unit there has to be sufficient space in order to make sure that a possible unwinding of the slats upwards is not impaired. This could be necessary e. g. if a car is located underneath the shutter and blocks the downward movement of the roller shutter. For technical reasons it is impossible to detect a blockage of the gate's driveway.

2.3 Operation in digital mode

The roller shutter with drive unit item 5172 contains a multiple protocol decoder that can operate with and automatically recognises both DCC or Motorola formats. When setting the digital address you determine which data format the decoder will be responding to.

The number of addresses depends on the format being used.

Motorola-Format: 320 (1020 with appropriate command station) addresses.

DCC-Format: 2047 addresses.

2.4 Operation in analogue mode

The Viessmann roller shutter with drive unit can also be used on conventional model train layouts. You may use AC or DC power supply for operation.

The integrated controller and decoder recognizes automatically if there is AC or DC power supply or a digital signal and adjusts to the correct mode of operation.

2.5 Feedback with RailCom

RailCom is a protocol for bi-directional communication on digital model railway layouts controlled in DCC. It allows e. g. the feedback of the address or the requested position from the roller shutter to the digital command station.

Sending RailCom messages is only possible in layouts with a DCC signal on the rails and if the command station and / or the booster(s) generate a cut-out in the digital signal. Therefore, it is impossible to use RailCom in a Motorola environment without DCC.

Whenever the decoder registers the RailCom cut-out, it answers the switching commands with the current position of the roller shutter.

3. Einbau und Montage

Hinweis: Sowohl mechanische als auch elektronische Bauteile im Inneren der Antriebselektronik und des Decoders sind sehr empfindlich. Arbeiten Sie also sehr vorsichtig!

3.1 Allgemeine Hinweise

Das Rolltor kann z. B. durch im Tor stehende Autos blockiert werden. Deshalb muss oberhalb des Antriebs genügend Freiraum sein, damit sich das Rolltor in der Luft ausfahren kann (Abb. 1).

Ab Oberkante des Rolltors sollten nach oben 2 cm Freiraum bestehen. Sollten Sie bautechnisch weniger Platz oberhalb des Antriebs haben, tragen Sie dafür Sorge, dass das Herunterfahren des Tores nicht blockiert wird.

Im Auslieferungszustand hat das Tor einen Ausrollweg von 60 mm. Dieser lässt sich in CV 34 verändern, wodurch ein Kürzen oder ein Verlängern des Tores möglich ist.

Wir empfehlen, ein mechanisches Kürzen des Rolltors nur lamellenweise vorzunehmen.

Mit etwas Aufwand lässt sich der Rahmen sowie die Führungsschienen, mit den zusätzlichen Elementen, verlängern. Die maximale Länge beträgt 75 mm.

3. Mounting and Connection

Advice: Be careful with the drive motor. Mechanical as well as electronical components in the drive electronics and the decoder are very sensitive.

3.1 General advice

The roller shutter may be blocked by cars standing in the doorway. Therefore, you have to allow sufficient space above the drive for the roller shutter to unfold in the air (fig. 1).

Above the upper edge of the roller shutter there should be a free space of 2 cm upwards. If you have less space available for constructional reasons, make sure the unwinding of the shutter is never impaired.

In factory setting the shutter has an unwinding length of 60 mm. This can be changed in CV 34 where you can shorten or extend the shutter.

If you wish to shorten the shutter mechanically, we recommend to remove only complete slats.

With a little effort you can extend the frame as well as the guide bars with the additional elements. The maximum length is 75 mm.

Abb. 1

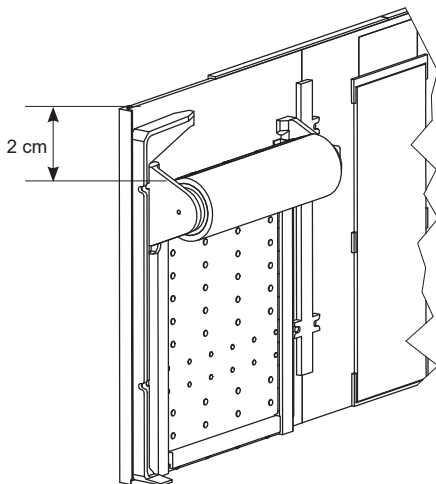


Fig. 1

3.2 Rolltor vorbereiten

Um das Rolltor ordnungsgemäß an der dafür vorgesehenen Stelle zu montieren, sind einige vorbereitende Arbeiten erforderlich. Sorgen Sie bitte als erstes für eine aufgeräumte und saubere Arbeitsfläche. Für den Einbau empfehlen wir materialschonende Werkzeuge.

3.2.1 Einbau in kibri Produkte

Die beigegefügtten Rahmen passen ohne Änderungen an Gebäuden zu den folgenden Artikeln:

- Roter Rahmen als Einsatz für ein Tor der kibri H0 Fahrzeughalle Berufsfeuerwehr Art. 39219.
- Der blaue Rahmen als Einsatz für ein Tor in die kibri H0 Fahrzeughalle Art. 39212 (Auslieferungszustand).
- Ohne Rahmen ist das Rolltor als Einsatz für das vorhandene Schiebetor der H0 Lager-/Industriehalle modern Art. 39250 verwendbar.

3.2 Preparing the roller shutter

In order to properly mount the roller shutter to the intended location, a few preparational tasks are required. At first, make sure the working surface is neat and clean. We recommend to use material-friendly tools for mounting.

3.2.1 Mounting into kibri products

The enclosed frames are compatible with the buildings of the following items:

- Red frame to be inserted into a gate of kibri item 39219 "Vehicle hall fire department".
- The blue frame to be inserted into a gate of kibri item 39212 "Vehicle hall" (as delivered).
- The roller shutter can be inserted without frame to replace the existing sliding gate of item 39250 "H0 Warehouse / Industrial Hall, modern".

3.2.2 Einbau in die kibri H0 Fahrzeughalle Art. 39212 (Auslieferungszustand):

- Fixieren Sie die Halterungen der Welle sowie des Antriebs mit etwas Klebstoff in den Fixierungsbohrungen des Rahmens (Abb. 2).
- Das beiliegende Messinggewicht muss auf die letzte Lamelle mit etwas Sekundenkleber aufgeklebt werden. Dazu klebt man die Zapfen der letzten Lamelle in die Bohrungen des Messinggewichts. Die Pfeile zeigen die Platzierungen der Klebestellen (Abb. 3).
- Kleben Sie das Rolltor mit dem Rahmen von innen in die Toröffnung (Abb. 4).

Abb. 12 zeigt den Einbau in die kibri Fahrzeughalle Art. 39212.

3.2.3 Einbau in die kibri H0 Feuerwehrralle Art. 39219:

- Ziehen Sie das Rolltor aus dem Rahmen.
- Wählen Sie den roten Rahmen aus und führen Sie die Lamellen in den Rahmen (Abb. 7).
- Führen Sie die Lamellen von oben in die Führungsschiene ein und ziehen Sie es vorsichtig nach unten (Abb. 8).
- Achten Sie auf eine korrekte Überlappung der einzelnen Lamellen. Diese sind angeschrägt für einen besseren Aufrollablauf (Abb. 9).
- Wenn sich die Lamellen in falscher Ausrichtung zueinander befinden, können sie sich in der Führungsschiene verklemmen. In diesem Fall müssen die Lamellen manuell ausgerichtet werden. Zur Überprüfung der optimalen Ausrichtung, rollen Sie das Tor manuell auf und lassen es los. Fallen die Lamellen frei herunter, ist die Anordnung optimal (Abb. 9).
- Das kreuzförmige Ende der Antriebswelle muss in der passenden Ausrichtung in das passende Gegenstück des Zylinders eingesetzt werden. Der Zylinder kann hin und her gedreht werden, damit die passende Ausrichtung gefunden werden kann, in welcher beide Teile zusammengefügt werden können (Abb. 10).
- Fixieren Sie die Halterungen der Welle sowie des Antriebs mit etwas Klebstoff in den Fixierungsbohrungen des Rahmens (Abb. 2).
- Das beiliegende Messinggewicht muss auf die letzte Lamelle mit etwas Sekundenkleber aufgeklebt werden. Dazu klebt man die Zapfen der letzten Lamelle in die Bohrungen des Messinggewichts. Die Pfeile zeigen die Platzierungen der Klebestellen (Abb. 3).
- Kleben Sie das Rolltor mit dem Rahmen von innen in die Toröffnung (Abb. 4).

Abb. 12 zeigt den Einbau in die kibri Feuerwehrralle Art. 39219.

Einbau in die kibri H0 Lager-/Industriehalle modern Art. 39250:

- Entfernen Sie das vorhandene Schiebetor aus der Lager-/Industriehalle.
- Lösen Sie das Rolltor aus dem Rahmen.
- Führen Sie die Lamellen von oben in die Führungsschiene ein und ziehen Sie es vorsichtig nach unten (Abb. 8).
- Achten Sie auf eine korrekte Überlappung der einzelnen Lamellen. Diese sind angeschrägt für einen besseren Aufrollablauf (Abb. 9).
- Wenn sich die Lamellen in falscher Ausrichtung zueinander befinden, können sie sich in der Führungsschiene verklemmen. In diesem Fall müssen die Lamellen manuell ausgerichtet werden. Zur Überprüfung der

3.2.2 Mounting into kibri item 39212 "Vehicle Hall" (as delivered):

- *Fasten the holders of the shaft and the drive with a little glue to the fixation holes in the frame (fig. 2).*
- *The attached brass weight has to be glued with a little superglue onto the last slat. Glue the pins of the last slat into the bores of the brass weight. The arrows show the positions of the adhesive spots (fig. 3).*
- *Glue the roller shutter with the frame into the gate opening from inside (fig. 4).*

Fig. 12 shows the mounting into kibri item 39212 "Vehicle Hall".

3.2.3 Mounting into kibri item 39219 "Vehicle hall fire department":

- *Remove the roller shutter from the frame.*
- *Select the red frame and insert the slats into the frame (fig. 7).*
- *Insert the slats into the guide bar from above and carefully pull the shutter downwards (fig. 8).*
- *Ensure a proper overlapping of the individual slats. These have been chamfered to facilitate the winding process (fig. 9).*
- *If the slats are in mutual misalignment, they may get jammed in the guide bar. In this case the slats have to be realigned manually. In order to check the optimal alignment, roll up the shutter manually and let it go. If the slats fall down freely, the alignment is optimal (fig. 9).*
- *The cruciform end of the drive shaft, properly aligned, has to be inserted into the fitting counterpart of the cylinder. The cylinder can be moved back and forth to facilitate finding the proper alignment by which both parts can be joined together (fig. 10).*
- *Fasten the holders of the shaft and the drive with a little glue to the fixation bores of the frame (fig. 2)*
- *The attached brass weight has to be glued with a little superglue to the last slat. Glue the pins of the last slat into the bores of the brass weight. The arrows show the positions of the adhesive spots (fig. 3).*
- *Glue the roller shutter with the frame into the gate opening from inside (fig. 4)*

Fig. 12 shows the mounting into kibri item 39219 "Vehicle hall fire department".

Mounting into kibri item 39250 "H0 Warehouse / Industrial Hall, modern":

- *Remove the existing sliding shutter from the warehouse/ industrial hall.*
- *Remove the roller shutter from the frame.*
- *Insert the slats into the guide bar from above and carefully pull it downwards (fig. 8).*
- *Ensure a proper overlapping of the individual slats. These have been chamfered to facilitate the winding process (fig. 9).*
- *If the slats are in mutual misalignment, they may get jammed in the guide bar. In this case the slats have to be realigned manually. In order to check the optimal alignment, roll up the shutter manually and let it go. If*

optimalen Ausrichtung rollen Sie das Tor manuell auf und lassen es los. Fallen die Lamellen frei herunter, ist die Anordnung optimal (Abb. 9).

- Das kreuzförmige Ende der Antriebswelle muss in der passenden Ausrichtung in das passende Gegenstück des Zylinders eingesetzt werden. Der Zylinder kann hin und her gedreht werden, damit die passende Ausrichtung gefunden werden kann, in welcher beide Teile zusammengefügt werden können (Abb. 10).
- Fixieren Sie die Halterungen der Welle sowie des Antriebs mit etwas Klebstoff in den Fixierungsbohrungen des Rahmens (Abb. 2).
- Das beiliegende Messinggewicht muss auf die letzte Lamelle mit etwas Sekundenkleber aufgeklebt werden. Dazu klebt man die Zapfen der letzten Lamelle in die Bohrungen des Messinggewichts. Die Pfeile zeigen die Platzierungen der Klebestellen (Abb. 3).

3.2.4 Einbau in andere Gebäude

Sie können das Rolllor in dem im Auslieferungszustand montierten Rahmen in ein beliebiges Gebäude mit ausreichender Höhe einbauen. Ein Montagevideo finden Sie auf unserer Homepage www.viessmann-modell.de unter der Artikelnummer.

Die beigelegte Schablone muss unten abgeknickt, dann ausgerichtet und aufgeklebt werden (Abb. 13). Bitte um die Schablone (B 6 x H 8 cm) herum ausschneiden.

- Fixieren Sie die Halterungen der Welle sowie des Antriebs mit etwas Klebstoff in den Fixierungsbohrungen des Rahmens (Abb. 2).
- Das beiliegende Messinggewicht muss auf die letzte Lamelle mit etwas Sekundenkleber aufgeklebt werden. Dazu klebt man die Zapfen der letzten Lamelle in die Bohrungen des Messinggewichts. Die Pfeile zeigen die Platzierungen der Klebestellen (Abb. 3).

3.2.5 Platzierung des im Kabel befindlichen Decoders

Sie haben mehrere Möglichkeiten den im Kabel befindlichen Decoder so zu platzieren, dass man dieses nicht sieht.

- Bohren Sie in der Höhe des Rollltors ein Loch (\varnothing 15 mm) in die Anlagenplatte und schieben Sie den im Kabel befindlichen Decoder von oben durch das Loch, um ihn unter der Anlagenplatte zu montieren.
- Positionieren Sie diesen im Gebäude, z. B. mit etwas Klebstoff oder doppelseitigem Klebeband.

the slats fall down freely, the alignment is optimal (fig. 9).

- *The cruciform end of the drive shaft, properly aligned, has to be inserted into the fitting counterpart of the cylinder. The cylinder can be moved back and forth to facilitate finding the proper alignment by which both parts can be joined together (fig. 10).*
- *Fasten the holders of the shaft and the drive with a little glue to the fixation bores of the frame (fig. 2).*
- *The attached brass weight has to be glued with a little superglue to the last slat. Glue the pins of the last slat into the bores of the brass weight. The arrows show the positions of the adhesive spots (fig. 3).*

3.2.4 Mounting into other buildings

You can mount the roller shutter with the frame as supplied ex works in any building with sufficient height. You will find an installation video on our website www.viessmann-modell.de using the item number.

The attached pattern needs to be bent below and then aligned and glued (fig. 13). Please cut out around the pattern (W 6 x H 8 cm).

- *Fasten the holders of the shaft and the drive with a little glue to the fixation bores of the frame (fig. 2)*
- *The attached brass weight has to be glued with a little superglue to the last slat. Glue the pins of the last slat into the bores of the brass weight. The arrows show the positions of the adhesive spots (fig. 3).*

3.2.5 Positioning of the decoder located inside the cable

You have several options to hide the decoder located inside the cable in order to make it invisible.

- *Drill a hole (\varnothing 15 mm) into the layout plate and push the decoder located inside the cable through the hole from above in order to mount it underneath the layout plate.*
- *Find a spot inside the building where you can fasten it with a little glue or double-faced adhesive tape.*

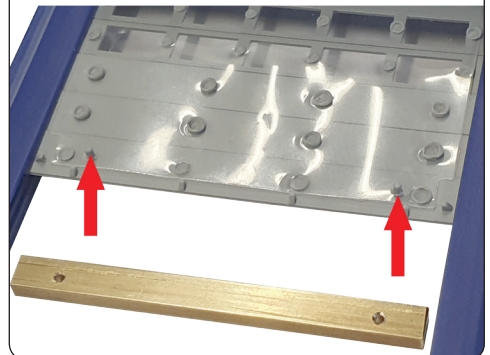
Abb. 2

Fig. 2



Abb. 3

Fig. 3



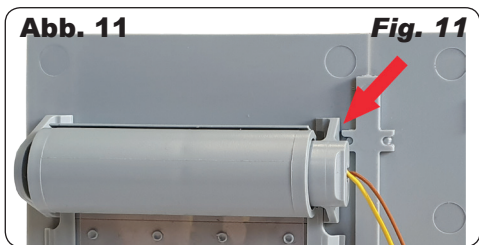
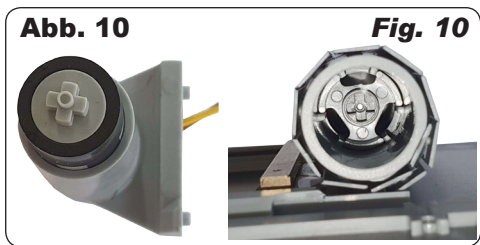
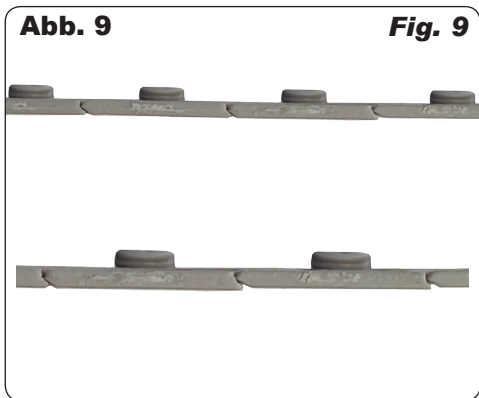
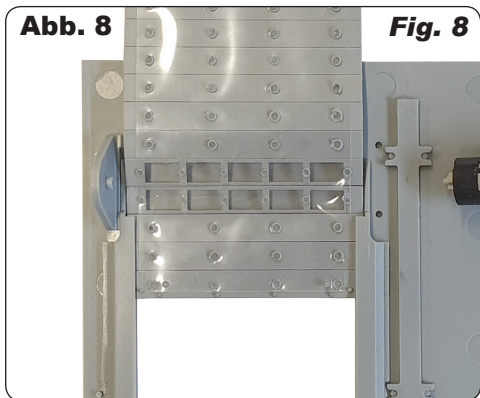
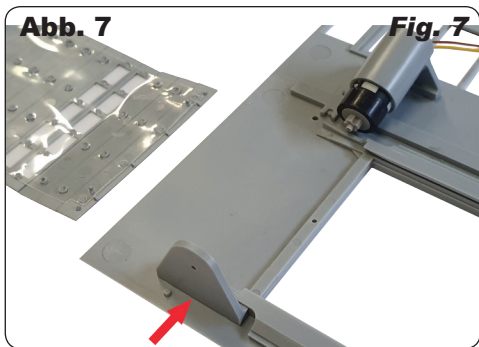
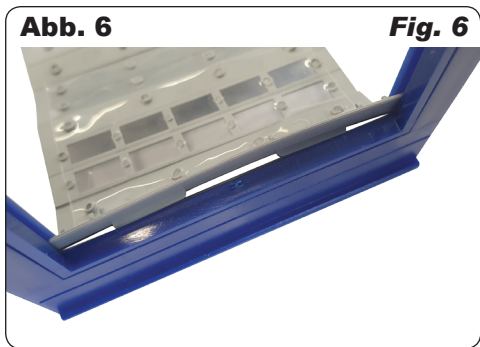
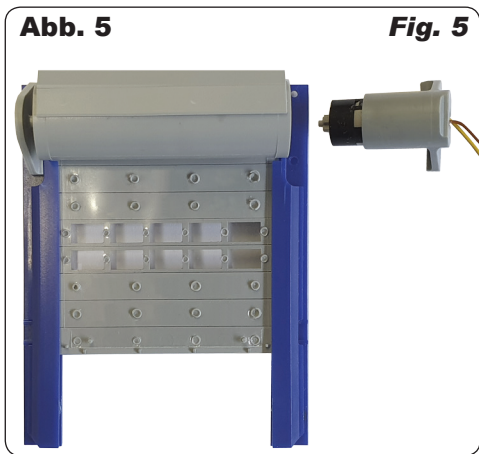
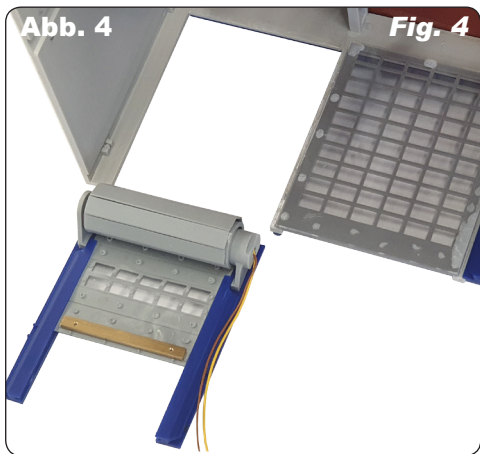


Abb. 12**Fig. 12****Abb. 13****Fig. 13**

4. Anschluss und Einrichtung

4.1 Werkseinstellungen

Ab Werk ist der Decoder auf die Digitaladresse 1 (DCC-Protokoll) eingestellt. Weitere Konfigurationsmöglichkeiten entnehmen Sie bitte der CV-Tabelle auf Seite 14.

4.2 Konventioneller (analoger) Betrieb

Im konventionellen (analogen) Betrieb schalten Sie das Rolltor mit Antrieb mit geeigneten Tastenstellpulten (z. B. Viessmann Tastenstellpult Art. 5547).

Schließen Sie den Rolltorantrieb und das Tastenstellpult, wie in Abb. 14 gezeigt, an. Verwenden Sie einen geeigneten Transformator (z. B. Viessmann Art. 5200).

4. Connection and Configuration

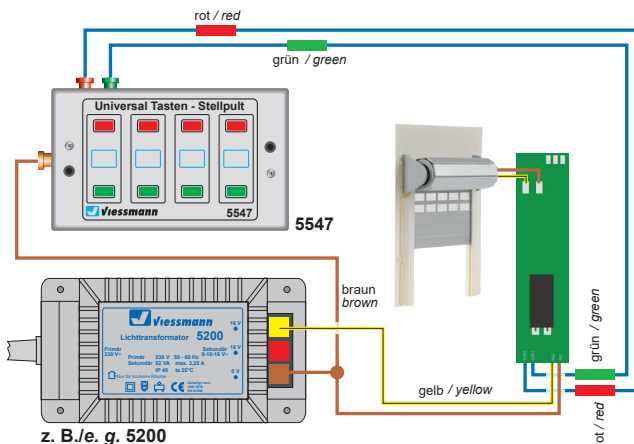
4.1 Default settings

The factory setting for the digital address is 1 (DCC format). Please find further configuration options in the CV table on page 14.

4.2 Conventional operation (analogue)

In case that you use the Viessmann roller shutter on conventional layouts, use a push-button panel (e. g. push-button panel item 5547).

Connect the roller shutter and the push-button panel as shown in fig. 14. Use a suitable transformer (e. g. item 5200).

Abb. 14**Fig. 14**

4.3 Digitalbetrieb

Dieser Decoder lässt sich als Schaltartikel ansteuern. Er bietet aber auch den Komfort, auf einer Lokadresse angesteuert werden zu können. Dies kommt den Modellbahnern entgegen, deren Zentrale keinen bequemen Zugriff auf Schaltartikel ermöglicht.

Im digitalen Betrieb schalten Sie den Rolltorantrieb über eine Digitalzentrale. Legen Sie als erstes eine Digitaladresse fest. Lesen Sie dazu die beiden folgenden Kapitel und beachten Sie Abb. 16 für DCC oder Abb. 16.1 für MM.

Nach Festlegung der Digitaladresse schließen Sie den Rolltorantrieb an (Abb. 15).

Sie können die Stellrichtung des Antriebs umkehren. Schließen Sie nach der Programmierung beide blauen Drähte gemeinsam an (Abb. 15.1): bei Märklin/Motorola beide Drähte an den Mittelleiter; bei DCC an eine beliebige der beiden Schienen. Alternativ können Sie die Schaltrichtung in der CV 36 ändern.

4.3 Digital operation

This decoder can be controlled as an accessory decoder. However, it also offers the option to be controlled with a locomotive address. This is particularly useful for modelers who do not have a command station with easy access to accessories.

In the digital mode of operation, you use a digital command station to control the roller shutter. Please read the following two chapters and observe fig. 16 for DCC or fig. 16.1 for MM to learn how to set a digital address.

After setting the digital address, you can connect the roller shutter drive (fig. 15).

You can reverse the switching direction of the drive. After programming, connect both blue wires simultaneously (fig. 15.1): for Märklin/Motorola both wires to the neutral conductor; for DCC both to either of the two rails. Alternatively, you can change the switching direction in CV 36.

Abb. 15

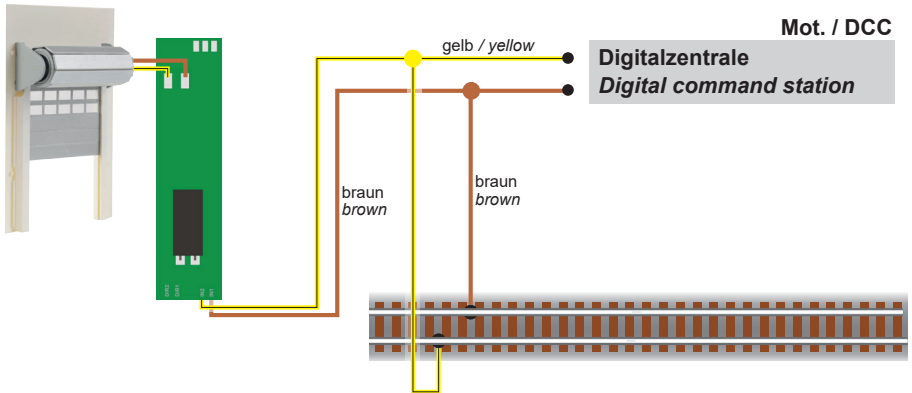


Fig. 15

Abb. 15.1

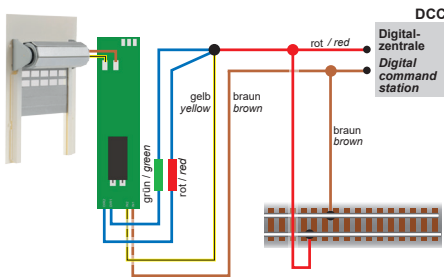
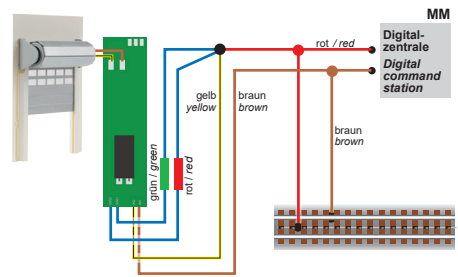


Fig. 15.1



Anschluss nach Adressprogrammierung für invertierte Stellrichtung!
 Connection after programming the address - use for reverse switching direction!

4.4 Einrichtung mit DCC-Zentralen

Zur digitalen Steuerung des Rolltorantriebs müssen Sie diesem zunächst eine Digitaladresse zuweisen. Zur Steuerung im **DCC-System** gehen Sie wie folgt vor:

1. Schalten Sie das Digitalsystem aus, z. B. Not-Aus. Es darf keine Spannung mehr am Gleis anliegen.
2. Verbinden Sie nur die **rot markierte Steuerleitung** und die Stromversorgungsleitungen des Rolltorantriebs (braun und gelb, Abb. 16) mit dem Gleis.
3. Schalten Sie das Digitalsystem ein.
4. Verbinden Sie nun die zweite (grün markierte) Steuerleitung gleichfalls mit dem Gleis (Abb. 15.1).
5. Senden Sie mit der Digitalzentrale nun für die gewünschte DCC-Adresse einen Schaltbefehl. Der Rolltorantrieb empfängt den Befehl, registriert die Adresse und quittiert dies durch Umschalten.

Damit ist der Rolltorantrieb unter der neuen Adresse betriebsbereit. Falls Sie die Adresse künftig ändern möchten, wiederholen Sie die Prozedur einfach.

Nach der Programmierung schließen Sie das Rolltor nach Abb. 15 an.

4.5 Programmieren am Programmiergleis

Die Konfiguration des Antriebs können Sie auch direkt an dem Programmierausgang von Zentralen, die DCC-kompatibel sind, vornehmen. Verbinden Sie dazu die Anschlüsse des Rolltorantriebs, wie in Abb. 15 gezeigt, mit dem Programmierausgang Ihrer Zentrale.

Die Adresse des Antriebs wird in zwei CVs programmiert. In CV 1 steht das untere Byte (LSB) der Adresse, in CV 9 das obere Byte (MSB).

Das Umrechnen der Adresse geschieht wie im folgenden beschrieben. Wenn Sie eine Adresse zwischen 1 und 255 eingeben wollen, so schreiben Sie diesen Wert direkt in CV 1. Den Wert in CV 9 setzen Sie auf Null. Höhere Werte als 255 müssen aufgeteilt werden in das MSB und das LSB. Teilen Sie die gewünschte Adresse durch 256 und ermitteln Sie das ganzzahlige Ergebnis und den Rest.

Beispiele:

Adresse	ganzzahliges Ergebnis	Rest	CV 9 = MSB	CV 1 = LSB
256	1	0	1	0
911	3	$911-256 \times 3=143$	3	143
1025	4	$1025-256 \times 4=1$	4	1

Die weiteren Einstellmöglichkeiten entnehmen Sie der CV-Tabelle. In CV 40 können Sie auch das Protokoll festlegen, auf das der Rolltorantrieb später „hört“.

Auf Befehle am Programmierausgang einer DCC-kompatiblen Zentrale hört der Decoder immer unabhängig vom eingestellten Protokoll.

4.6 Einrichtung mit Motorola-Zentralen

Damit Sie den Rolltorantrieb digital ansteuern können, müssen Sie diesem zunächst eine Digitaladresse zuweisen. Zur Steuerung im **Märklin-Motorola-System** gehen Sie wie folgt vor:

4.4 Configuration with DCC command stations

To control the roller shutter in a digital environment, at first you have to assign a digital address. To control the shutter with a **DCC system**, observe the following instructions:

1. Switch off the digital system (e. g. emergency off). There must not be any power at the rails.
2. Connect only the blue wire with the red marker and the power supply wires of the roller shutter (brown and yellow, fig. 16) to the rails.
3. Switch on the digital system.
4. Connect the second blue wire (green marker) to the track signal, too (fig. 15.1).
5. Use the digital command station to send a switching request for the desired DCC-address. The roller shutter receives the request, registers the address as its own and as a receipt, it switches the shutter.

The roller shutter is now ready to be used with the new digital address. Whenever you want to change the address, you just have to repeat the described procedure.

After programming, connect the roller shutter as per fig. 15.

4.5 Programming on the programming track

The configuration of the drive can also be accomplished by connecting it directly to the programming output of the command station. Simply connect the terminals of the drive to the programming output of the command station as shown in fig. 15.

The address of the drive is programmed in two CVs. In CV 1 you set the lower Byte (LSB) of the address, in CV 9 the upper Byte (MSB).

The address is established as described below. Write the address value directly into CV 1 if you wish to assign an address between 1 and 255. Set CV 9 to 0. Higher addresses than 255 must be split into the MSB and the LSB: Divide the desired address by 256 and determine the result without decimal points as well as the remainder.

Examples:

Further programming options are listed in the CV table. You may also set the desired digital protocol in CV 40.

The decoder will respond to commands of the programming output of a DCC compatible command station regardless of the set protocol.

4.6 Configuration with Motorola central units

To use the roller shutter in a digital environment, you have to assign a digital address at first. To control the drive unit in a **Motorola system**, observe the following instructions:

1. Schalten Sie das Digitalsystem aus, z. B. Not-Aus. Es darf keine Spannung mehr am Gleis anliegen.
2. Verbinden Sie nur die **grün markierte Steuerleitung** und die Stromversorgungsleitungen des Rolltorantriebs (braun und gelb, Abb. 16.1) mit dem Gleis.
3. Schalten Sie das Digitalsystem ein.
4. Verbinden Sie die zweite (rot markierte) Steuerleitung ebenfalls mit dem Gleis (Abb. 15.1).
5. Senden Sie mit der Digitalzentrale nun für die gewünschte Motorola-Adresse einen Schaltbefehl. Der Rolltorantrieb empfängt den Befehl, registriert die Adresse und quittiert dies durch Umschalten.

Damit ist der Rolltorantrieb unter der neuen Adresse betriebsbereit. Falls Sie die Adresse künftig ändern möchten, wiederholen Sie die Prozedur einfach.

Nach der Programmierung schließen Sie das Rolltor nach Abb. 15 an.

Beachten Sie: Wenn Sie eine Zentrale einsetzen, die sowohl das DCC- als auch das Motorola-Format sendet, ist die Programmierung des Rolltorantriebs im DCC-Format empfehlenswert. Im Motorola-Format ist der Adressbereich auf 320 Adressen beschränkt.

1. Switch off the digital system (e. g. emergency off). There must not be any power at the rails.
2. Connect only the blue wire with the **green marker** and the power supply wires of the roller shutter (brown and yellow, fig. 16.1) to the rails.
3. Switch on the digital system.
4. Connect the second blue wire (red marker) to the track signal, too (fig. 15.1).
5. Use the digital command station to send a switching request for the desired Motorola address. The roller shutter drive receives the request, registers the address as its own and as a receipt, it switches the shutter.

The roller shutter is now ready to be used with the new digital address. If you want to change the address, you just have to repeat the described procedure.

After programming, connect the roller shutter as per fig. 15.

Notice: If you use a multiprotocol digital command station, which is able to use the Motorola as well as the DCC-system simultaneously, it is recommended to programme the roller shutter on a DCC address. In the Motorola format, the address range is limited to 320 addresses.

Abb. 16

Fig. 16

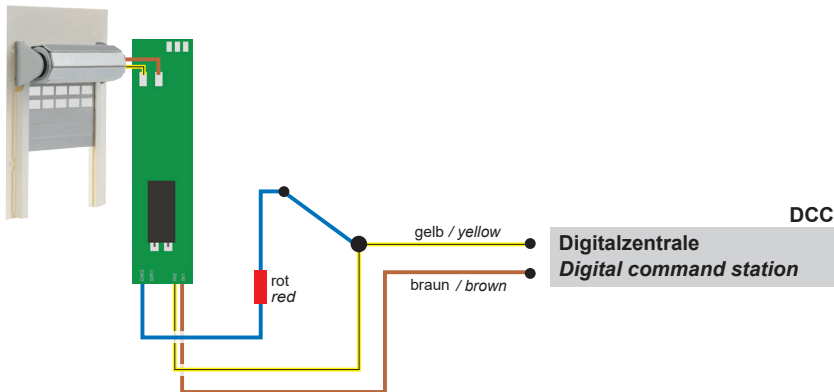
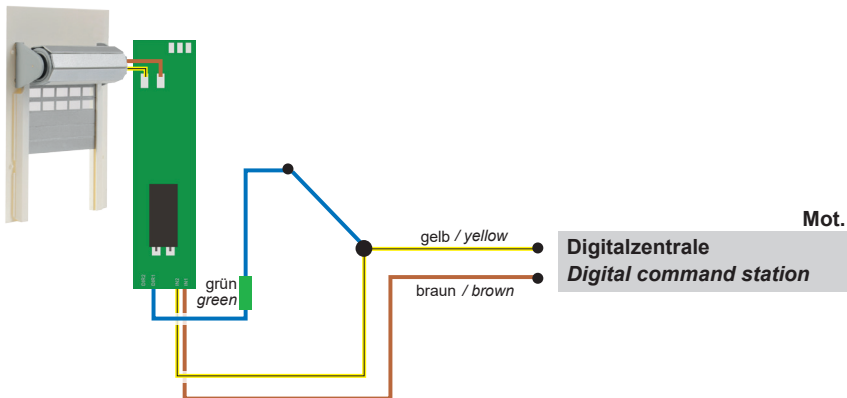


Abb. 16.1

Fig. 16.1



4.7 Digitalbetrieb auf einer Lokadresse

Um den Decoder auf eine Lokadresse zu programmieren, gehen Sie wie folgt vor:

Bestimmen Sie, welches Digitalsystem verwendet werden soll. Gehen Sie dazu vor, wie unter den Punkten 1 bis 4 bei „Einrichtung mit DCC-Zentralen“ oder „Einrichtung mit Motorola-Zentralen“ beschrieben. Stellen Sie alle Lokomotiven auf Fahrstufe Null, sofern Ihre Zentrale dies nicht automatisch tut.

An Punkt 5 senden Sie jedoch keinen Schaltbefehl, sondern einen Lok-Fahrbefehl auf der Adresse, die der Antrieb bekommen soll. Betätigen Sie dazu den Fahrregler, so dass eine Fahrstufe an die Adresse gesendet wird, die nicht Null ist. Diese Adresse entspricht der Gruppenadresse eines typischen 4-fach-Decoders. Auf dieser Lokadresse wählen Sie dann eine Funktion F1 bis F4, die dadurch dem Rolltorantrieb zugeordnet wird. Somit können Sie 4 Rolltorantriebe auf eine Lokadresse legen, analog zum 4-fach-Decoder. Der Adressbereich ist auf 1 bis 99 begrenzt.

4.8 Programmieren mittels POM

Der Decoder lässt die Programmierung aller CVs per POM („Programming on Main“, „Hauptgleisprogrammierung“) zu. Nicht alle Zentralen unterstützen POM-Befehle an Schaltartikel-Decodern, deswegen kann man den Decoder auch auf Lokdecoder-POM Modus umstellen. Dies geschieht dadurch, dass auf der Adresse 9999 der Wert 80 in die CV 8 geschrieben wird. Der Rolltordecoder hört dann auf normale POM-Befehle für Lokomotiven unter seiner aktuellen Adresse. Bitte beachten Sie, dass hier aus Sicherheitsgründen immer zunächst CV 1 und dann CV 9 geschrieben werden müssen, auch dann, wenn sich der Inhalt von CV 9 nicht geändert hat.

Hier ist also Vorsicht geboten, damit nicht gleichfalls Lokomotiven, die diese Adresse haben, umprogrammiert werden. Gleichnamige Lokomotiven müssen entfernt oder der entsprechende Stromkreis muss abgeschaltet werden. Unter RailCom werden die entsprechenden Nachrichten an die Zentrale gesendet.

4.9 Die Schaltausgänge

Die Schaltausgänge können auf verschiedene Funktionalitäten konfiguriert werden (CV 38).

Das Rolltor kann die aktuelle Stellung über die Schaltausgänge rückmelden.

In der Grundeinstellung ist das Rolltor durch den Wert 7 in der CV 38 so konfiguriert, dass sich Stopspulen für ein Carsystem anschließen lassen.

Entsprechend schaltet ein Ausgang zur Ansteuerung eines bistabilen Relais, wie Viessmann Art. 5552, kurzzeitig bei Beginn der Abwärtsbewegung ein.

Bei der Hochfahrt schaltet der andere Ausgang erst bei dem Erreichen des Tors oben wieder um, damit der Weg nur bei komplett offenem Tor frei für andere Autos ist.

Für höhere Ströme, ab 50 mA, nutzen Sie auf jeden Fall ein Relais wie z. B. das Elektronische Relais Art. 5552. Zum Anschluss siehe Abb. 16).

4.7 Digital mode with a locomotive address

Proceed as follows if you wish to programme the decoder to a locomotive address.

Decide which digital system you are going to use. Proceed as described in points 1 through 4 in the chapter “Configuration with DCC command stations” or “Configuration with Motorola central units”. Set all locomotives to speed step 0 if your command station does not do that automatically.

Instead of the switching command as per point 5 send a locomotive driving command to the address to be assigned to this drive. Turn up the throttle in order to send a speed command greater than 0. This address corresponds with the typical group address of an accessory decoder with four double outputs. Select one of the functions F1 through F4 at this locomotive address, which assigns the functions of this address to the roller shutter drive. Thus you may control four roller shutters with one locomotive address similar to a decoder for four accessories. The address range is limited to addresses from 1 through 99.

4.8 Programming with POM

The decoder supports programming of all CVs per POM (“Programming on the Main”). Since not all command stations support POM for accessory decoders, you may also set the decoder to respond to the locomotive POM mode. Enter the value 80 in CV 8 of the address 9999. Then the roller shutter decoder responds to normal POM commands for locomotives under the respective address. For safety reasons you should first edit CV 1 and then CV 9, even if the value of CV 9 did not change.

Please be careful to avoid inadvertent programming of other locomotives with the same address. Remove locomotives with the same address from the track or disconnect power to such track sections. If RailCom is active, the corresponding feedback will be sent to the command station.

4.9 Switching outputs

The switching outputs can be configured to suit various functionalities (CV 38).

The roller shutter can feedback the current position via the switching outputs.

The default setting of the roller shutter with value 7 in CV 38 allows for the connection of stop sections for a car system.

Correspondingly, an output for the control of a bistable relay such as Viessmann item 5552 activates momentarily at the beginning of the downward movement.

When moving upwards, the other output switches the shutter only after reaching the top position in order to keep the way open for other cars only when the shutter is completely open.

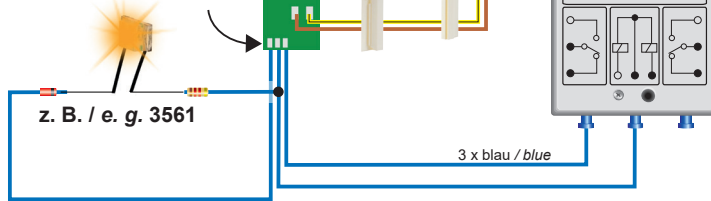
For higher currents exceeding 50 mA you should definitely use a relay such as the electronic relay item 5552. (For connection see fig. 16).

Abb. 17

Schaltkontakte
(als Lötflächen ausgeführt)
Feedback outputs
(soldering pads)



Max. Strom: 50 mA
Max. current: 50 mA

**Fig. 17**

4.10 Weitere Funktionen der Schaltausgänge

Außer den schon beschriebenen Schaltimpulsen können die Ausgänge mit verschiedenen Signalisierungen (siehe CV 38) geschaltet werden.

Eine Besonderheit ist die Einstellmöglichkeit der Ausgänge zum Betrieb von LEDs (z. B. Art. 3561) als Blink- oder Blitzlicht zur Warnung bei Betrieb des Tores.

Weitere Möglichkeiten entnehmen Sie der CV-Tabelle unter CV 38.

4.11 Stellungsrückmeldung per RailCom

Der Rolltorantrieb sendet über RailCom folgende Informationen an die Digitalzentrale:

- Stellungsrückmeldung
- CV-Inhalt

Damit dies genutzt werden kann, muss die Zentrale den Decoder als Einzeldecoder adressieren. Bei einigen Zentralen ist es aber üblich, dass Rückmeldeabfragen gruppenweise, in Vierergruppen, erfolgen. Dies führt zu Störungen in der Übertragung, wenn sich mehr als ein Antrieb in einer Gruppe befindet. Wollen Sie Stellungsrückmeldung per RailCom nutzen, so lesen Sie im Handbuch Ihrer Zentrale, wie die Abfrage erfolgt.

Im Falle von Problemen mit RailCom, legen Sie einfach nur einen Antrieb in eine Adressgruppe. Welche Adresse in der Gruppe Sie belegen, ist beliebig. Die anderen Adressen dieser Gruppe können Sie für weitere Decoder ohne RailCom nutzen (Gruppenadressen: Gruppe 1: Adresse 1 bis 4, Gruppe 2: Adresse 5 bis 8, usw.).

5. Betrieb

5.1 Rolltorantrieb schalten

Drücken Sie die entsprechende Taste auf dem Tastenstellpult (konventioneller Betrieb) oder senden Sie einen entsprechenden Befehl an die Adresse des Rolltorantriebs (digitaler Betrieb). Der Rolltorantrieb kann während einer Bewegung in die entgegengesetzte Richtung umgesteuert werden.

6. Wartung

Hinweis: Zerlegen Sie niemals den Rolltorantrieb. Zerstörung des Antriebs oder Verletzungen können die Folge sein.

Der Viessmann Rolltorantrieb ist wartungsfrei.

4.10 Other functions of the switching outputs

Besides the switching pulses already described, the outputs can also be set with various commands (refer to CV 38).

A special feature is the possibility to set the outputs for the operation of LEDs (e. g. item 3561) as blinking or flashing lights as a warning when operating the shutter.

You will find more options under CV 38 in the CV table.

4.11 Feedback via RailCom

The roller shutter drive sends via the RailCom protocol the following information to the digital command station:

- Position of the roller shutter
- CV contents

For this option the command station has to address the decoder as individual decoder. However, some command stations process feedback in groups (groups of 4). This leads to faulty feedback if there is more than one drive in the same group. If you wish to utilise the RailCom feedback, please consult the manual of your command station regarding the request of feedback.

Should you encounter problems with RailCom, simply assign only one drive to one address group. It is immaterial which address of the group you choose. You may utilise the other addresses of this group for decoders without RailCom (group addresses: group 1: address 1 through 4, group 2: addresses 5 through 8, etc.).

5. Operation

5.1 Operating the roller shutter

Push the appropriate button on the push-button panel (conventional use) or send an appropriate command to the address of the roller shutter (digital use). It is possible to redirect the roller shutter drive into the opposite direction during movement.

6. Maintenance

Notice: Never dismantle the roller shutter drive. This may result in damage or injury.

The Viessmann roller shutter drive is maintenance-free.

Name der CV Name of CV	CV-Nr. No.	Eingabewerte (Default) value range	Erläuterungen / Hinweise	Remarks	
Adresse Address	1	0 ... 255 (1)	Enthält die unteren 8 Bits der Decoderausgabe. Zusammen mit CV 9 wird so die Adresse gespeichert.	Contains the lower 8 bits of the decoder address. Thus the address is saved in conjunction with CV 9.	
Versionsnummer Version number	7		Nur lesbar	Read only!	
Hersteller Manufacturer	8	(109)	Nur lesbar / Reset auf Werkseinstellungen. Durch Eintragen des Wertes 8 wird der Rolltorantrieb auf den Auslieferungszustand zurückgesetzt. Schreiben von Wert 9 setzt alle Werte außer die Adresse auf den Auslieferungszustand zurück.	Read only! / Factory Reset. By entering the value 8 the roller shutter drive is reset to factory default values. Writing the value 9 resets all values except for the address to default values.	
Adresse MSB Address MSB	9	0 ... 7 (0)	Obere 3 Bits. Zusammen mit CV 1 wird so die Adresse gespeichert.	Upper 3 bits. The address is saved in conjunction with CV 1.	
Konfiguration Configuration	29	(136)	Bit	Wert	
			3	kein RailCom RailCom eingeschaltet	0 8
			7	Decoder schaltet auf Lokfunktionen Decoder schaltet auf Schaltartikelbefehle	0 128
Torstellung Shutter position	33		Wird von einigen Zentralen zur Auslesung der Torstellungen benutzt.	Used by some command stations for reading of shutter positions.	
Max. Weg in mm Max. unwinding in mm	34	0...75 (60)	Legt den maximalen Fahrweg des Tores fest. Der Standardwert 60 sorgt für einen Fahrweg von 60 mm. Der Wert sollte immer plus 5 des errechneten Weges sein.	Determines the maximum length of unwinding for the shutter. The standard value of 60 results in a length of 60 mm. The value should always be the calculated length plus 5	
Einstellung der Warnlichter am Schaltausgang Configuration of warning lights at switching output	35	((0))	0 = Blinklicht, 1 = Blitzlicht	0 = blinking light, 1 = flashing light	
Richtung Direction	36	(0)	0 = normal, 1 = invertiert	0 = normal, 1 = inverted	
Laufgeschwindigkeit nach oben Rewinding speed	37	5...30 (10)	Eingestellter Wert entspricht mm/Sekunde.	Set value corresponds to mm/second.	
Schaltausgang Function output	38	(7)	<p>0: inaktiv</p> <p>1: Wenn eine Bewegung beendet wird, wird der entsprechende Ausgang kurz eingeschaltet (Grundeinstellung).</p> <p>2: Wenn eine Bewegung startet, wird der entsprechende Ausgang kurz eingeschaltet.</p> <p>3: Ausgang zeigt den aktuellen Zustand an. Während der Bewegung sind beide Ausgänge aus.</p> <p>4: Ausgang zeigt den aktuellen Zustand an. Während der Bewegung ist der alte Zustand angezeigt.</p> <p>5: Ausgang zeigt den aktuellen Zustand an. Während der Bewegungen ist der neue Zustand angezeigt.</p> <p>6: Decoderausgabe+1 schaltet die Ausgänge als Dauerausgänge um.</p> <p>7: Schaltausgang schaltet beim Hochfahren des Tores sofort um (Lötfläche nahe des Platinenrandes), beim Herunterfahren erst am Ende der Bewegung um (3. Lötfläche vom Platinenrand gezählt).</p> <p>13: Zwei Blinklichter (blinken mit unterschiedlicher Frequenz).</p> <p>14: Ein Blinklicht + ein Schaltausgang (Schaltausgang ist aktiviert, wenn das Tor unten ist oder in sich bewegt), Anschluss siehe Abb. 17.</p> <p>15: Ein Blinklicht + ein Schaltausgang (Schaltausgang ist aktiviert, wenn das Tor oben ist oder in sich bewegt).</p> <p>16: Ein Blinklicht + ein Schaltausgang (Schaltausgang auf Decoderausgabe + 1 als Dauerausgang schaltbar).</p>	<p>0: inactive</p> <p>1: Once a movement has finished the corresponding output is switched on for a moment (default setting).</p> <p>2: Once a movement commences the corresponding output is switched on for a moment.</p> <p>3: The output displays the current status. During movement both outputs are switched off.</p> <p>4: The output displays the current status. During movement the previous status is still displayed.</p> <p>5: The output displays the current status. During movement the new status is displayed.</p> <p>6: Decoder address+1 switches the outputs to permanent outputs.</p> <p>7: Once the shutter moves upwards the output switches immediately (soldering pad near the board edge), moving downwards, it switches at the end of the movement (3rd soldering pad counted from board edge).</p> <p>13: Two blinking lights (blinking at different frequencies).</p> <p>14: One blinking light + one switching output (switching output is activated once the shutter is closed or moving). Connection see fig. 17.</p> <p>15: One blinking light + one switching output (switching output is activated once the shutter is completely open or moving).</p> <p>16: One blinking light + one switching output (switching output at decoder address + 1 switchable as permanent output).</p>	

Name der CV Name of CV	CV- Nr. No.	Eingabewerte (Default) value range	Erläuterungen / Hinweise	Remarks
Laufgeschwindigkeit nach unten <i>Unwinding speed</i>	39	5...30 (8)	Eingestellter Wert entspricht mm/Sekunde.	<i>Set value corresponds to mm/second.</i>
Protokoll <i>Protocol</i>	40	(0)	0 = DCC; 1 = Motorola	<i>0 = DCC; 1 = Motorola</i>
Folgende CVs sind spezielle Einstellungen für die Motorsteuerung. Die Werte sind werksseitig optimiert und sollen in der Regel nicht verändert werden! <i>The following CVs are intended for configuring the motor control. The values have been optimised ex works and should unnecessarily not be changed!</i>				
Lastregelparameter KP	51	0 ... 255 (75)	Reglerparameter	<i>Parameters for the motor load control.</i>
Lastregelparameter KI	52	0 ... 255 (40)		
Lastregelparameter KD	53	0 ... 255 (10)		

7. Fehlersuche & Abhilfe

Jedes Viessmann-Produkt wird unter hohen Qualitätsstandards gefertigt und vor seiner Auslieferung geprüft. Sollte es dennoch zu einer Störung kommen, können Sie anhand der folgenden Punkte eine erste Überprüfung vornehmen.

Motor dreht hörbar, aber das Rolltor fährt nicht herunter.

- Prüfen Sie den Einbau des Antriebs.
- Prüfen Sie die freie Beweglichkeit des Tores.

Antrieb wird sehr heiß und/oder beginnt zu qualmen.

- Trennen Sie sofort die Verbindung zur Versorgungsspannung!
- Prüfen Sie, ob der Rolltorantrieb gemäß Anleitung verkabelt wurde.
- Prüfen Sie die Unversehrtheit des Elektronikgehäuses.
- Mögliche Ursache: Kurzschluss. Der Antrieb wurde nicht ordnungsgemäß angeschlossen.
- Mögliche Ursache: Die Isolation des Decoders im Zuleitungskabel wurde beschädigt und ist mit Metallteilen in Berührung gekommen.

Tor fährt in falscher Richtung.

- Prüfen Sie ob das Steuerkabel gemäß Abb. 15 oder Abb. 15.1 angeschlossen wurde. Wenn Sie die Richtung umkehren möchten, wechseln Sie die Anschlussvariante von einer Abbildung auf die andere.
- Prüfen Sie, ob die CV 36 richtig programmiert wurde.

Tor fährt nicht.

- Prüfen Sie zunächst im Analogbetrieb, ob der Antrieb arbeitet. Falls ja, so gibt es wahrscheinlich einen Fehler bei der Adress- oder Protokollprogrammierung. Wiederholen Sie diese. Ggf. setzen Sie den Antrieb auf die Werkseinstellungen zurück (CV 8 auf Wert 8 programmieren).

Tor fährt nicht herunter.

- Möglicherweise wird das Herunterfahren durch einen Gegenstand verhindert. Wenn der Gegenstand entfernt wurde, können Sie versuchen, das Rolltor feinfühlig herunterziehen.

Wenn Sie die Fehlerursache nicht finden und beheben können, nehmen Sie bitte Kontakt mit uns auf (service@viessmann-modell.com).

7. Trouble-shooting

Every Viessmann product is manufactured under high quality standards and is tested before delivery. If there is a fault notwithstanding, you can do a first check.

Motor turns audibly but the roller shutter does not unwind.

- Check the correct installation of the drive.
- Check for free movement of the shutter.

Drive motor is getting very hot and / or starts to smoke.

- Disconnect the system from the mains immediately!
- Check if the wiring was made correctly as shown in this manual.
- Check the state of the electronics housing for damage.
- Possible cause: Short circuit. The point motor was not connected correctly.
- Possible cause: The decoder's insulation in the cable is damaged or has been in contact with metal parts.

Shutter moves in the wrong direction.

- Check the wiring of the control cables as per fig. 15 or fig. 15.1. If you want to reverse the direction, change the connection option from one figure to the other.
- Check if CV 36 has been programmed correctly.

Shutter does not move.

- First check if the drive works in analogue mode. If it does, the most likely cause is an error in the address or protocol programming. Repeat them and if necessary, reset the decoder to default values (programme CV 8 to value 8).

Shutter does not unwind.

- Possibly, the downward movement is impaired by an obstacle. After removing the object, carefully try to pull the shutter downwards.

If you cannot find or fix the cause for the problem, please contact our service department (service@viessmann-modell.com).

8. Technische Daten

Betriebsspannung (analog):	14 – 24 V DC= / AC~
Betriebsspannung (digital):	max 24 Volt (eff.)
Stromaufnahme (Ruhestrom):	ca. 30 mA
Stromaufnahme (im Schaltmoment):	< 100 mA
Datenformat:	DCC und Märklin-Motorola
Rückmeldeprotokoll:	RailCom
Kontaktbelastbarkeit (Rückmelderausgänge):	50 mA
Schutzart:	IP 00
Umgebungstemperatur (Betrieb):	+8 – +35 °C
Zulässige relative Luftfeuchtigkeit:	max. 85 %
Abmessungen:	
Wandausschnitt:	B 4,9 x H 6,1 cm
Inneres Einbaumaß:	B 6 x H 8 cm

8. Technical data

Operating voltage (analogue):	4 – 24 V DC= / AC~
Operating voltage (digital):	max. 24 V eff.
Current consumption (without load):	ca. 30 mA
Current consumption (switch moment):	< 100 mA
Data format:	DCC and Motorola (MM)
Feedback log:	RailCom
Max. total current (feedback outputs):	50 mA
Protected to:	IP 00
Ambient temperature in use:	+8 – +35 °C
Comparative humidity allowed:	max. 85 %
Dimensions:	
For wall cut-out:	W 4,9 x H 6,1 cm
Internal mounting dimensions:	W 6 x H 8 cm



Entsorgen Sie dieses Produkt nicht über den (unsortierten) Hausmüll, sondern führen Sie es der Wiederverwertung zu.

Do not dispose of this product through (unsorted) domestic waste, supply it to recycling instead.

Änderungen vorbehalten. Keine Haftung für Druckfehler und Irrtümer.

Subject to change without prior notice. No liability for mistakes and printing errors.

Die aktuelle Version der Anleitung finden Sie auf der Viessmann Homepage unter der Artikelnummer.

You will find the latest version of the manual on the Viessmann website using the item number.

DE **Modellbauartikel**, kein Spielzeug! Nicht geeignet für Kinder unter 14 Jahren! Anleitung aufbewahren!

NL **Modelbouwartikel**, geen speelgoed! Niet geschikt voor kinderen onder 14 jaar! Gebruiksaanwijzing bewaren!

EN **Model building item**, not a toy! Not suitable for children under the age of 14 years! Keep these instructions!

IT **Articolo di modellismo**, non è un giocattolo! Non adatto a bambini al di sotto dei 14 anni! Conservare istruzioni per l'uso!

FR **Ce n'est pas un jouet**. Ne convient pas aux enfants de moins de 14 ans ! C'est un produit décor! Conservez cette notice d'instructions!

ES **Artículo para modelismo** ¡No es un juguete! No recomendado para menores de 14 años! Conserva las instrucciones de servicio!

PT **Não é um brinquedo!** Não aconselhável para menores de 14 anos. Conservar o manual de instruções.



Viessmann Modelltechnik GmbH
Bahnhofstraße 2a
D - 35116 Hatzfeld-Reddighausen
info@viessmann-modell.com
www.viessmann-modell.de

 Made in Europe

89051
Stand 01/sw
01/2020
Ho/Kf