

Bedienungsanleitung Operation Manual



viessmann®

6045

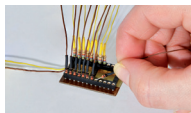
Startset Etageninnenbeleuchtung, 8 Schienen, 4 verschiedene Größen, 4 LEDs weiß

Starter Set floor interior lighting, 8 racks, 4 different sizes, 4 LEDs white

Ideale Ergänzung

Zum Anschließen der Stromverbraucher eignet sich die Steck-Verteilerleiste 12-polig, für Beleuchtung (Art. 6049):

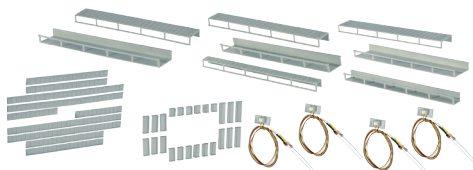
- Kein Stecker, keine Schraubklemme, kein Löten erforderlich



Ideal complement

The plug-in rail for interior lighting on board, 12-pole (item 6049) is suitable for connection of power consumers:

- No plug, screw terminals or soldering required



1. Wichtige Hinweise / <i>Important information</i>	2
2. Einleitung / <i>Introduction</i>	2
3. Einbau / <i>Mounting</i>	3
4. Anschluss / <i>Connection</i>	4
5. Gewährleistung / <i>Warranty</i>	6
6. Technische Daten / <i>Technical data</i>	6

**Innovation,
die bewegt!**

1. Wichtige Hinweise

Bitte lesen Sie vor der ersten Anwendung des Produktes bzw. dessen Einbau diese Bedienungsanleitung aufmerksam durch. Bewahren Sie diese auf, sie ist Teil des Produktes.

1.1 Sicherheitshinweise

 **Vorsicht:**

Verletzungsgefahr!

Aufgrund der vorgesehenen Verwendung kann das Produkt Spitzen, Kanten und abbruchgefährdete Teile aufweisen. Für die Montage sind Werkzeuge nötig.

Stromschlaggefahr!

Die Anschlussdrähte niemals in eine Steckdose einführen! Verwendetes Versorgungsgerät (Transformator, Netzteil) regelmäßig auf Schäden überprüfen. Bei Schäden am Versorgungsgerät dieses keinesfalls benutzen!

Alle Anschluss- und Montagearbeiten nur bei abgeschalteter Betriebsspannung durchführen!

Ausschließlich nach VDE/EN gefertigte Modellbahntransformatoren verwenden!

Stromquellen unbedingt so absichern, dass es bei einem Kurzschluss nicht zum Kabelbrand kommen kann.

1.2 Das Produkt richtig verwenden

Dieses Produkt ist bestimmt:

- Zum Einbau in Modelleisenbahnanlagen und Dioramen.
- Zum Anschluss an einen Modellbahntransformator (z. B. Art. 5200) bzw. an eine Modellbahnsteuerung mit zugelassener Betriebsspannung.
- Zum Betrieb in trockenen Räumen.

Jeder darüber hinausgehende Gebrauch gilt als nicht bestimmungsgemäß. Für daraus resultierende Schäden haftet der Hersteller nicht.

1.3 Packungsinhalt überprüfen

Kontrollieren Sie den Lieferumfang auf Vollständigkeit:

- 8 Schienen (4 verschiedene Größen)
- 4 LEDs weiß mit Anschlusskabeln
- Je 6 Trennwände
- 10 Füllstücke
- Dekopapier 87782
- Anleitung

Weitere passende Hintergrundmotive finden Sie unter der Art. 6045 auf www.viessmann-modell.de.

2. Einleitung

Die Lichtschienen zur indirekten Fensterbeleuchtung ermöglichen eine Einzelbeleuchtung von Räumen. Zur Beleuchtung der Lichtschienen empfehlen sich die LEDs für Etageninnenbeleuchtung mit weißem (Art. 6048), warmweißem (Art. 6046) und gelbem Licht (Art. 6047). Die Lichtschienen werden von innen hinter die Fenster geklebt und geben dem Raum Tiefe.

1. Important information

Please read this manual completely and attentively before using the product for the first time. Keep this manual. It is part of the product.

1.1 Safety instructions

 **Caution:**

Risk of injury!

Due to the intended use, this product can have peaks, edges and breakable parts. Tools are required for installation.

Electrical hazard!

Never put the connecting wires into a power socket! Regularly examine the transformer for damage. In case of any damage, do not use the transformer.

Make sure that the power supply is switched off when you mount the device and connect the cables!

Only use VDE/EN tested special model train transformers for the power supply!

The power sources must be protected to avoid the risk of burning cables.

1.2 Using the product for its correct purpose

This product is intended:

- For installation in model train layouts and dioramas.
- For connection to an authorized model train transformer (e. g. item 5200) or a digital command station.
- For operation in dry rooms only.

Using the product for any other purpose is not approved and is considered inappropriate. The manufacturer is not responsible for any damage resulting from the improper use of this product.

1.3 Checking the package contents

Check the contents of the package for completeness:

- 8 racks (4 different sizes)
- 4 LEDs with connection cables
- Each 6 dividing walls
- 10 filling parts
- Decoration sheet 87782
- Manual

On our website www.viessmann-modell.de, enter item 6045 for more downloadable background motives.

2. Introduction

The light racks for indirect lighting provide a single lighting of each room. For lighting we recommend the LEDs for the floor interior lights with white (item 6048), warm white (item 6046) and yellow light (item 6047). Light racks should be fixed inside the house behind the windows. Light shining through is prevented.

Auf diese Weise wird das Durchleuchten der Wände verhindert.

Abmessungen der Lichtschienen (max. Fensterhöhen):
24 mm, 19 mm, 15 mm, 9 mm.

2.1 Es geht auch um die Ecke

Ideal geeignet zur Beleuchtung von Eckfenstern (Abb. 1).

*Dimensions of the light racks (maximum window heights):
24 mm, 19 mm, 15 mm, 9 mm.*

2.1 Around the corner

Ideal for illuminating corner windows (fig. 1).

Abb. 1

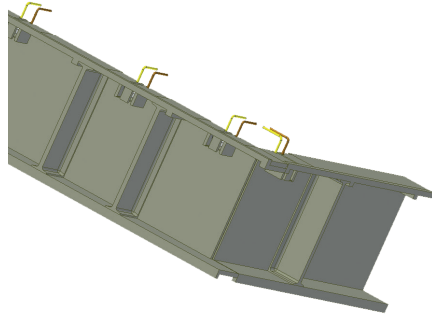


Fig. 1

3. Einbau

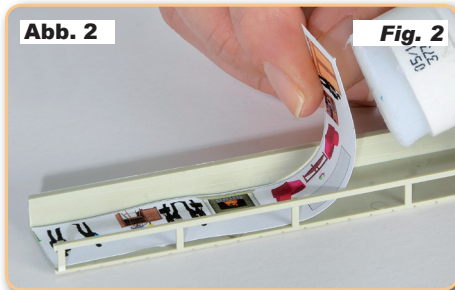


Abb. 2

Fig. 2

Hintergrundmotiv ausschneiden und in die **Lichtschiene** kleben (Abb. 2). Richtung beachten!

Trennwände einkleben zur Lichtabschottung zwischen Fenstern und Türen sowie als Endabschluss (Abb. 3).

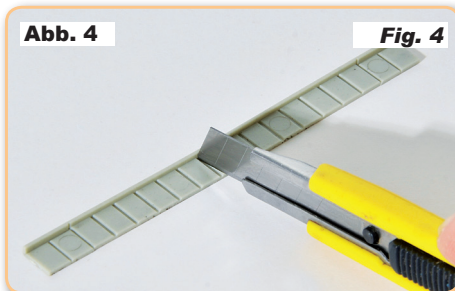


Abb. 4

Fig. 4

Füllstücke zur Abdeckung zwischen den LEDs beliebig kürzbar bzw. verlängerbar (Abb. 4).

Die Füllstücke und die **LED mit Kunststofffassung** werden punktgenau über den Fenstern und Türen positioniert. (Abb. 5).

3. Mounting

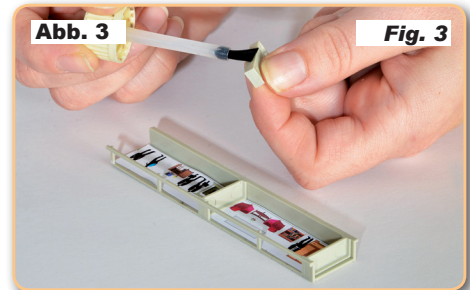


Abb. 3

Fig. 3

*Cut out the background motive and fix into the **light rail** (fig. 2). Please pay attention to the direction!*

*Glue the **dividing walls** to cover the light between windows and doors as well as for final end (fig. 3).*

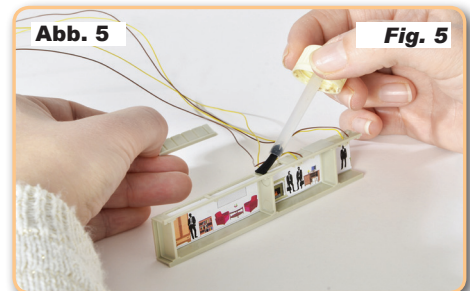
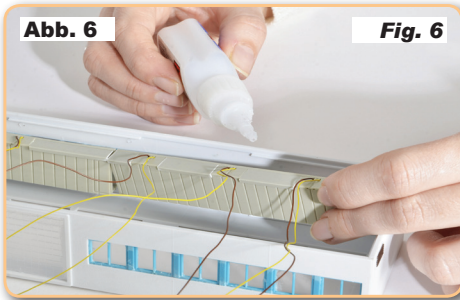


Abb. 5

Fig. 5

***Filling parts** to cover space between the LEDs, length can be cut accordingly (fig. 4).*

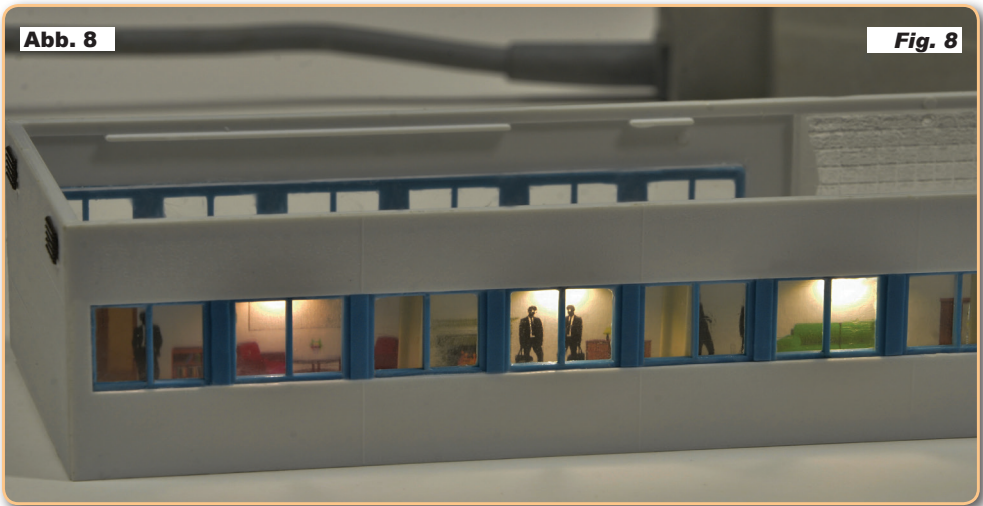
*The **filling parts** and the **LED plastic** version are fixed exactly above windows and doors (fig. 5).*



Dann wird die **Lichtschiene** hinter der Fensterreihe angeklebt (Abb. 6).



Glue the light rail behind the window line (fig. 6).



Ein schönes Ergebnis mit viel Tiefenwirkung (Abb. 8).

Nice result with depth effect (fig. 8).

4. Anschluss

Schließen Sie das Modell gemäß Abb. 9 oder Abb. 10 an.

4. Connection

Connect the model as shown in fig. 9 or fig. 10.

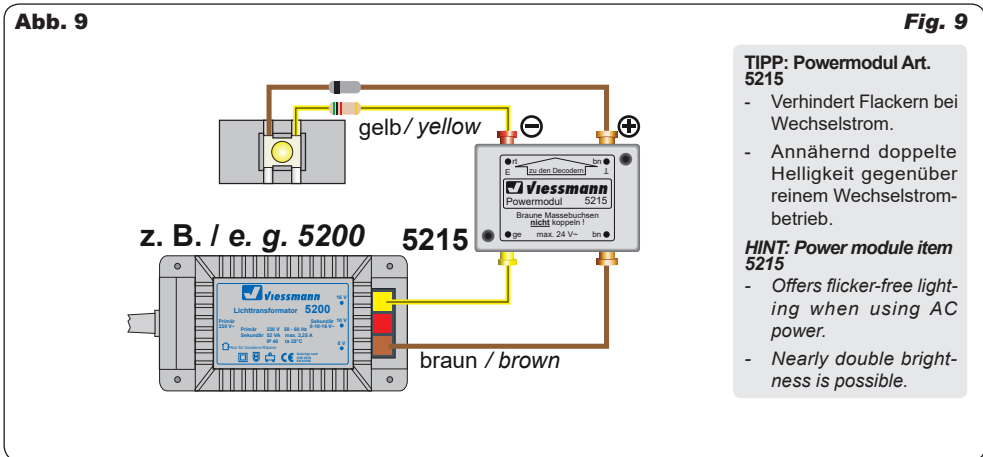
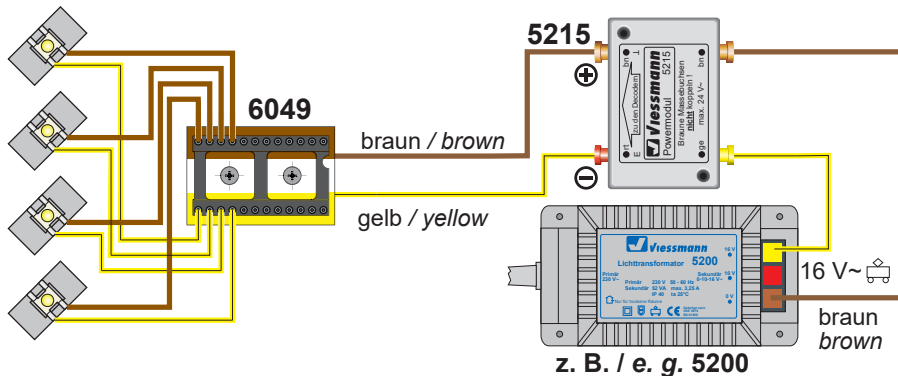


Abb. 10**Fig. 10****Abb. 11****Fig. 11**

Die Etageninnenbeleuchtung ist perfekt zur Montage in kibri- oder Vollmer-Gebäude geeignet. Z. B. Art. 39514 H0 Bahnhof Kehl inkl. Etageninnenbeleuchtung (Abb. 11).

The floor interior lighting is perfectly suitable for mounting in kibri or Vollmer buildings. E. g. item 39514 H0 Station Kehl incl. floor interior lighting (fig. 11).

5. Gewährleistung

Jeder Artikel wurde vor Auslieferung auf volle Funktionalität geprüft. Der Gewährleistungszeitraum beträgt 2 Jahre ab Kaufdatum. Tritt in dieser Zeit ein Fehler auf und Sie finden die Fehlerursache nicht, nehmen Sie bitte Kontakt mit uns auf (service@viessmann-modell.com). Senden Sie uns den Artikel zur Kontrolle bzw. Reparatur bitte erst nach Rücksprache zu. Wird nach Überprüfung des Artikels ein Herstell- oder Materialfehler festgestellt, wird er kostenlos instandgesetzt oder ausgetauscht. Von der Gewährleistung und Haftung ausgeschlossen sind Beschädigungen des Artikels sowie Folgeschäden, die durch unsachgemäße Behandlung, Nichtbeachten der Bedienungsanleitung, nicht bestimmungsgemäßen Gebrauch, eigenmächtigen Eingriff, bauliche Veränderungen, Gewalteinwirkung, Überhitzung u. ä. verursacht werden.

5. Warranty

Each model is tested as to its full functionality prior to delivery. The warranty period is 2 years starting on the date of purchase. Should a fault occur during this period please contact our service department (service@viessmann-modell.com). Please send the item to the Viessmann service department for check and repair only after consultation. If we find a material or production fault to be the cause of the failure the item will be repaired free of charge or replaced. Expressively excluded from any warranty claims and liability are damages of the item and consequential damages due to inappropriate handling, disregarding the instructions of this manual, inappropriate use of the model, unauthorized disassembling, construction modifications and use of force, overheating and similar.

6. Technische Daten

Betriebsspannung: 10 – 16 V AC ~
(mit und ohne 5215 Powermodul)
14 – 24 V DC =
13 – 24 V Digitalsignal
Stromaufnahme: ca. 10 mA

6. Technical data

Operating voltage: 10 – 16 V AC ~
(with and without 5215 power module)
14 – 24 V DC =
13 – 24 V digital signal
Operating current: ca. 10 mA



Entsorgen Sie dieses Produkt nicht über den (unsortierten) Hausmüll, sondern führen Sie es der Wiederverwertung zu.

Do not dispose of this product through (unsorted) domestic waste, supply it to recycling instead.

Änderungen vorbehalten. Keine Haftung für Druckfehler und Irrtümer.

Die aktuelle Version der Anleitung finden Sie auf der Viessmann Homepage unter der Artikelnummer.

Subject to change without prior notice. No liability for mistakes and printing errors.

You will find the latest version of the manual on the Viessmann website using the item number.

DE **Modellbauartikel**, kein Spielzeug! Nicht geeignet für Kinder unter 14 Jahren! Anleitung aufbewahren!

EN **Model building item**, not a toy! Not suitable for children under the age of 14 years! Keep these instructions!

FR **Ce n'est pas un jouet**. Ne convient pas aux enfants de moins de 14 ans ! C'est un produit décor! Conservez cette notice d'instructions!

PT **Não é um brinquedo!** Não aconselhável para menores de 14 anos. Conservar a embalagem.

NL **Modelbouwartikel**, geen speelgoed! Niet geschikt voor kinderen onder 14 jaar! Gebruiksaanwijzing bewaren!

IT **Articolo di modellismo**, non è un giocattolo! Non adatto a bambini al di sotto dei 14 anni! Conservare istruzioni per l'uso!

ES **Artículo para modelismo** ¡No es un juguete! No recomendado para menores de 14 años! Conserva las instrucciones de servicio!



Viessmann Modelltechnik GmbH
Bahnhofstraße 2a
D - 35116 Hatzfeld-Reddighausen
info@viessmann-modell.com
www.viessmann-modell.de



Made in Europe

87759
Stand 03/sw
09/2019
Ho/Kf