

**DC voltage:** Connect the diode (red part with black mark) with the plus pole of the power supply.

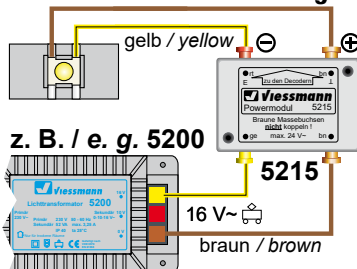
**AC voltage:** Operation with AC voltage could cause some flickering. We recommend to use the Viessmann power module item 5215 (fig. 1) which is sufficient for approx. 100 LED lamps or reflectors. Connect the cable to the diode with the brown output socket.

For the simplified connection of multiple LEDs, we recommend to connect them via the plug-in rail for interior lighting on board, 12-fold (item 6049). See fig. 2.

## 5. Technical data

Operating voltage: 10 – 16 V AC~  
(with and without 5215 power module)  
14 – 24 V DC=  
13 – 24 V digital signal  
Operating current: approx. 10 mA

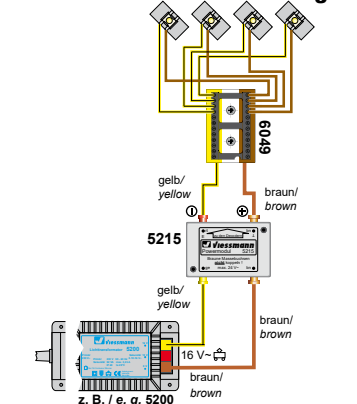
**Abb. 1 Fig. 1**



**TIPP: Powermodul 5215**  
- Verhindert Flackern bei Wechselstrom.  
- Annähernd doppelte Helligkeit gegenüber reinem Wechselstrombetrieb.

**TIP: Power module 5215**  
- Offers flickering-free lighting by using AC power.  
- Nearly double brightness is possible.

**Abb. 2 Fig. 2**



Änderungen vorbehalten. Keine Haftung für Druckfehler und Irrtümer.

Die aktuelle Version der Anleitung finden Sie auf der Viessmann Homepage unter der Artikelnummer.

Subject to change without prior notice. No liability for mistakes and printing errors.

You will find the latest version of the manual on the Viessmann website using the item-No.

**LED für Etageninnenbeleuchtung,  
10 Stück  
LED for floor interior lights,  
10 pieces**  
- 6046 warmweiß/warm-white  
- 6047 gelb/yellow  
- 6048 weiß/white

- DE** Modellbauartikel, kein Spielzeug! Nicht geeignet für Kinder unter 14 Jahren! Anleitung aufbewahren!
- EN** Model building item, not a toy! Not suitable for children under the age of 14 years! Keep these instructions!
- FR** Ceci n'est pas un jouet. Ne convient pas aux enfants de moins de 14 ans! C'est un produit décor! Conservez cette notice d'instructions!
- NL** Modelbouwartikel, geen speelgoed! Niet geschikt voor kinderen onder 14 jaar! Gebruiksaanwijzing bewaren!
- IT** Articolo di modellismo, non è un giocattolo! Non adatto a bambini al di sotto dei 14 anni! Conservare istruzioni per l'uso!
- ES** Artículo para modelismo. No es un juguete! No recomendado para menores de 14 años! Conserva las instrucciones de servicio!
- PT** Não é um brinquedo! Não aconselhável para menores de 14 anos. Conservar a embalagem.

## Bedienungsanleitung Operation Manual

**DE**

### 1. Wichtige Hinweise

Bitte lesen Sie vor der ersten Anwendung des Produktes bzw. dessen Einbau diese Bedienungsanleitung aufmerksam durch. Bewahren Sie diese auf, sie ist Teil des Produktes.

#### 1.1 Sicherheitshinweise

**⚠ Vorsicht:**

#### Verletzungsgefahr!

Aufgrund der detaillierten Abbildung des Originals bzw. der vorgesehenen Verwendung kann das Produkt Spitzen, Kanten und abbruchgefährdete Teile aufweisen. Für die Montage sind Werkzeuge nötig.

#### Stromschlaggefahr!

Die Anschlussdrähte niemals in eine Steckdose einführen! Verwendetes Versorgungsgerät (Transformator, Netzteil) regelmäßig auf Schäden überprüfen. Bei Schäden am Versorgungsgerät dieses keinesfalls benutzen!

Alle Anschluss- und Montagearbeiten nur bei abgeschalteter Betriebsspannung durchführen!

Ausschließlich nach VDE/EN-gefertigte Modellbahntransformatoren verwenden!

Stromquellen unbedingt so absichern, dass es bei einem Kurzschluss nicht zum Kabelbrand kommen kann.

## 1.2 Das Produkt richtig verwenden

Dieses Produkt ist bestimmt:

- Zum Einbau in Modelleisenbahnanlagen und Dioramen.
- Zum Anschluss an einen Modellbahntransformator (z. B. Art. 5200) bzw. an einer Modellbahnsteuerung mit zugelassener Betriebsspannung.
- Zum Betrieb in trockenen Räumen.

Jeder darüber hinausgehende Gebrauch gilt als nicht bestimmungsgemäß. Für daraus resultierende Schäden haftet der Hersteller nicht.

## 1.3 Packungsinhalt überprüfen

Kontrollieren Sie den Lieferumfang auf Vollständigkeit:

- 10 LEDs
- Anleitung

## 2. Einleitung

Durch die SMD-LED sind die Stromaufnahme und die Wärmeentwicklung sehr gering. Die Lebensdauer der LED ist praktisch unbegrenzt, so dass ein Wechsel des Leuchtmittels entfällt.

## 3. Einbau

Die LED für Etageninnenbeleuchtung ist geeignet zum Einbau in Gebäudemodelle aus Kunststoff, Holz und Karton.

- Legen Sie den Einbauort (z. B. unter dem Dach bzw. der Decke) fest.
- Kleben Sie die Platine mit Sekundenkleber (z. B. Loctite), Zweikomponentenkleber oder doppelseitigen Klebepads fest.
- Führen Sie die Kabel zum Anschlusspunkt und befestigen Sie sie ggf. mit etwas Klebstoff an der Gebäudewand.

## 4. Anschluss

Schließen Sie die LED-Leuchte an den Lichtausgang eines Modellbahntransformators (z. B. Art. 5200) an.

**Gleichspannung:** Verbinden Sie die Diode (rotes Bauteil mit schwarzer Markierung) mit dem Plus-Pol des Netzteils.

**Wechselspannung:** Beim Betrieb mit Wechselspannung kann es zu leichtem Flackern kommen. Daher empfehlen wir den Betrieb mit dem Viessmann Powermodul Art. 5215 (Abb. 1). Ein Powermodul ist ausreichend für ca. 100 LED-Leuchten oder -Strahler. Verbinden Sie das Anschlusskabel mit der Diode mit der braunen Ausgangsbuchse.

**Tip:** Zum vereinfachten Anschluss mehrerer LEDs empfehlen wir Ihnen den Anschluss über die Steck-Verteilerleiste 12-polig, für Beleuchtung Art. 6049 (Abb. 2) oder der Verteilerleiste mit Powermodul Art. 5205.

## 5. Technische Daten

Betriebsspannung:	10 – 16 V AC~ (mit und ohne 5215, 5205 Powermodul)
	14 – 24 V DC=
	13 – 24 V Digitalsignal
Stromaufnahme:	ca. 10 mA

## 1. Important information

Please read this manual completely and attentively before using the product for the first time. Keep this manual. It is part of the product.

### 1.1 Safety instructions



#### Caution:

#### Risk of injury!

Due to the detailed reproduction of the original and the intended use, this product can have peaks, edges and breakable parts. Tools are required for installation.

#### Electrical hazard!

Never put the connecting wires into a power socket! Regularly examine the transformer for damage.

In case of any damage, do not use the transformer.

Make sure that the power supply is switched off when you mount the device and connect the cables!

Only use VDE/EN tested special model train transformers for the power supply!

The power sources must be protected to avoid the risk of burning cables.

### 1.2 Using the product for its correct purpose

This product is intended:

- For installation in model train layouts and dioramas.
- For connection to an authorized model train transformer (e. g. item 5200) or a digital command station.
- For operation in dry rooms only.

Using the product for any other purpose is not approved and is considered inappropriate. The manufacturer is not responsible for any damage resulting from the improper use of this product.

### 1.3 Checking the package contents

Check the contents of the package for completeness:

- 10 LEDs
- Manual

## 2. Introduction

With an SMD-LED, the power consumption and heat generation is very small. Nearly unlimited lifetime of the LED, which means it is completely maintenance-free.

## 3. Mounting

Floor lighting could be installed in model buildings of plastic, wood or cardboard.

- Mark the installation spot (e. g. under the roof or top).
- Fasten the board (plate) by using a special glue (e. g. Loctite), two-component adhesive or double-faced adhesive tape.
- Guide the wire to the connecting point and if necessary fasten it on the building wall with special glue.

## 4. Connection

Connect the LED-lamp to the lighting power output of a model railroad transformer (e. g. item 5200).