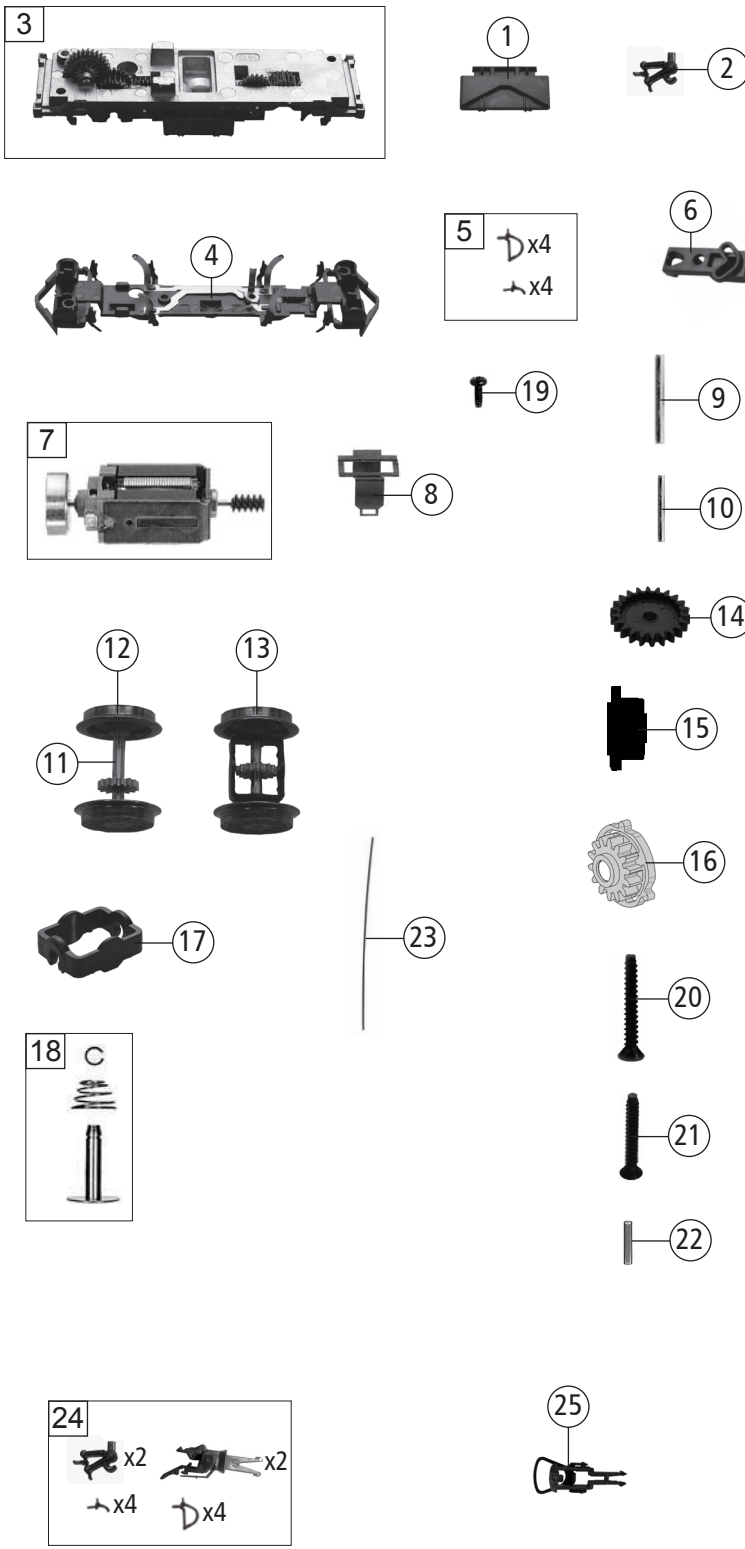


Pos. Nr. Pos.no.	Beschreibung Description	Art.-Nr. Art.no.	Preisgruppe Price bracket
70442 Alpspitz Bahn E2			
70443			
1	Gehäuse o. Panto. Betr. Nr. E2 Body assy w/o panto. Loco. no. E2	145647	28
2	Umlaufblech Running board	11430001	16
3	Dach Roof	145650	12
4	Lichtleiter satz Light conductor set	13430001	5
5	TS - Fenster + Kontakte Part set - windows + contacts	14430001	12
6	Beschwerung Ballast weight	16430001	13
7	Isolatoren satz Set of isolators	18430001	12
8	TS - Griffe Part set - Handrail	145648	12
9	Glocke Bell	19450600	6
10	Signalstütze satz Signal support set	145649	3
11	Loklaterne Loco lamp	19494300	6
12	Scheibenwischer Wipers	19507400	8
13	Platine PCB	65419200	18
14	Platine m. LED PCB w. LED	65419300	18
15	Brückenstecker PLUX16 Jumper	129630	10
16	Stromabnehmer Pantograph	67433900	20
17	SK - Schraube M1, 6x4 mm SK - Screw	115161	3
18	Puffer gewölbt Buffer curved	00754006	2
19	Puffer flach Buffer flat	00754015	2
20	Pfeife Whistle	00194617	2
Sound			
21	Platine PCB	65419400	42
22	Beschwerung Ballast weight	16430071	14
23	Abstandhalter f. Lautsprecher Spacer for loudspeaker	12731474	6
24	Lautsprecher Loudspeaker	138915	16

Änderungen in Konstruktion und Ausführung vorbehalten
We reserve the right to change the construction and specification



70442		Alpspitz Bahn	E2	=		N
70443				=	🔊	N
Pos. Nr. Pos.no.	Beschreibung Description	Art.-Nr. Art.no.	Preisgruppe Price bracket			
1	Trafodeckel Transformer cover	194300011	6			
2	Kupplungshaken Coupling hook	00194824	2			
3	Fahrgestell Loco chassis	145651	31			
4	Abdeckplatte Cover plate	31430003	16			
5	TS - Bremskupplung Part set - Brake coupling	31436001	8			
6	Kuku-Deichsel Short coupling reception	38405300	7			
7	Motor m. Schwungm. + Schnecke Motor w. flywheel + wormgear	00504046	29			
8	Motorhalterbügel Motor retainer clip	00507903	4			
9	Achse Axle	00527008	1			
10	Achse f. Drehgestellbefestigung Bogie fixation pin	00527010	1			
11	Achse Axle	52701200	1			
12	Vorne radsatz m. Zahnrad Front wheelset with gearwheel front	53435000	12			
13	Hinten radsatz m. Zahnrad Rear wheelset with gearwheel front	53435100	12			
14	Zahnrad m. Ratschring Z:28 Gear wheel with ratchet ring Z=28	00564178	5			
15	Untersetzungsrad Z:18/24 Reduction gear wheel	00564179	6			
16	Zahnrad m. Feder Gear wheel with spring	00564185	5			
17	Wippe Rocker	61499100	6			
18	Kontaktpilzgarnitur Contacter pin assembly	64442000	9			
19	GF - Schraube M2x5 mm GF - Screw	114966	3			
20	SK - Schraube ST2, 2x9,5 mm SK - Screw	00712509	1			
21	SK - Schraube M2,2x16 mm SK - Screw	85797	3			
22	Zylinderstift Cylinder pin	00730538	1			
23	Richtfeder f. Kupplungsdeichsel Straightening spring for bogie coupling	76402900	2			
24	Zurüstbeutel Bag of accesories	145646	14			
25	Standardkupplung Standard coupling	89246	6			