

BAHNSTEIGE

PLATFORMS

QUAIS DE GARE

PERRONS



Art. Nr. 120191

D

Vor Beginn des Bastelns sollten Sie sich mit den Spritzlingen und der Anleitung vertraut machen. Sollte es einmal vorkommen, dass ein Teil im Bausatz fehlt, kreuzen Sie bitte das fehlende Teil in der Anleitung an und schicken Sie diese bitte an Fa. Gebr. FALLER GmbH, Abt. Kundendienst, kundendienst@faller.de, Kreuzstraße 9, 78148 Gütenbach. Sie erhalten dann umgehend Ersatz. Es kann vorkommen, dass bei einem Bausatz Einzelteile übrig sind.

GB

Before beginning with the assembly please familiarize yourself with the parts and read the instructions carefully. In case of missing parts please indicate these on the instructions leaflet with a circle and return the leaflet to Gebr. FALLER GmbH, kundendienst@faller.de, Kreuzstraße 9, D-78148 Gütenbach, Germany. You will receive the replacement by return. It may happen in a kit that some parts are not required.

F

Avant de commencer la montage de votre maquette bien lire la notice et repérer les grappes. Si une pièce manque dans une boîte, cochez la pièce correspondante sur la notice et renvoyez-la-nous à Gebr. FALLER GmbH, kundendienst@faller.de, Kreuzstraße 9, D-78148 Gütenbach (R.F.A.). Nous vous ferons parvenir la pièce par retour. Dans certains kits, il est possible que certaines pièces ne soient pas utilisées.

NL

Vóór het bouwen zou men de gietstukken en de handleiding moeten bestuderen. Indien onverhoopt een onderdeel aan het bouwpakket ontbreekt, gelieve men het ontbrekende deel in de handleiding aan te kruisen en deze te zenden aan Gebr. FALLER GmbH, kundendienst@faller.de, Kreuzstraße 9, D-78148 Gütenbach. U ontvangt dan omgaand en gratis het ontbrekende onderdeel. Het kan voorkomen dat u bij bepaalde bouwdozen onderdelen overhoudt.

Für den Zusammenbau des Modells empfehlen wir folgende FALLER-Artikel (sind nicht im Bausatz enthalten):
For the assembly of the kit we recommend following FALLER products (not included in the kit):
Pour l'assemblage du modèle, nous vous recommandons les articles FALLER suivants (non inclus dans le kit):
Om dit model te bouwen adviseren wij de volgende FALLER producten (maken geen deel uit van deze bouwset):



Art. Nr. 170492
FALLER-EXPERT

Flüssigkleber in Plastikflasche mit Spezialkanüle für feinste Klebstoffdosierung.

Liquid cement in plastic bottle with canule for very fine dosage.

Cette liquide en bouteille plastique avec bec verseur pour un dosage précis.

Vloeibare lijm in plastic-flescom met doseerbuisje om nauwkeurig te lijmen.



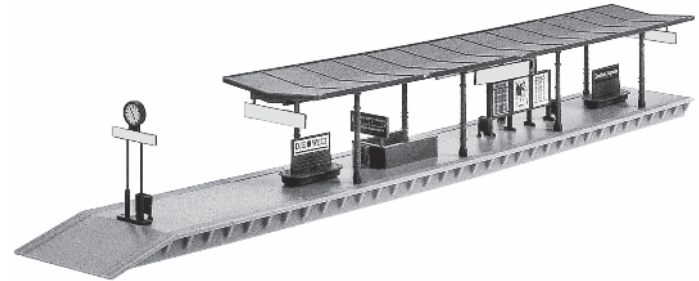
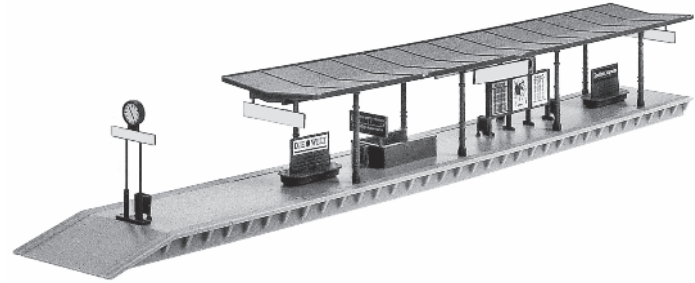
Art. Nr. 170688
SPEZIAL-SETZENSCHNEIDER

zum geratfreien Abtrennen von einsten Spitzstellen.
Nur für Polystyrol geeignet.

Special side cutter for cutting off ultra-fine moulded parts without burrs. Only suitable for polystyrene.

Pince coupante spéciale pour couper sans bavure les pièces miniatures moulées par injection. Convient uniquement au polystyrène.

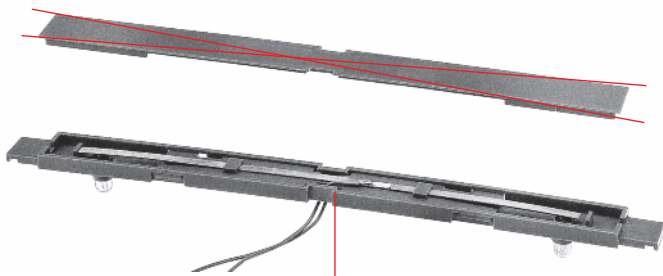
Speciale zijknijplang voor het braamloos afknippen van de fijnste gietstukdelen. Alleen geschikt voor polystyrol.



Inhalt	Spritzlinge	1	2 x
Contents	Sprues	6	2 x
Contenu	Moulages	7	2 x
Inhoud	Gietstukken		

Sa. Nr. 159 654 0

2

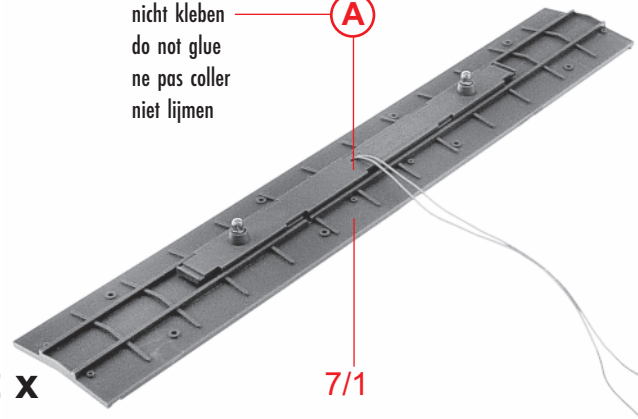


Art.-Nr.180659 liegt nicht bei
not included
non jointe
niet bijgevoegd

A 2 x

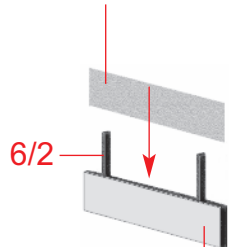
nicht kleben
do not glue
ne pas coller
niet lijmen

B 2 x



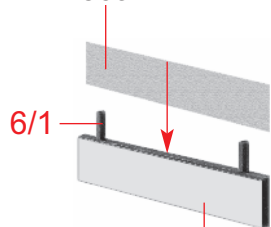
7/1

Deco 1



C 4 x Deco 1

Deco 2

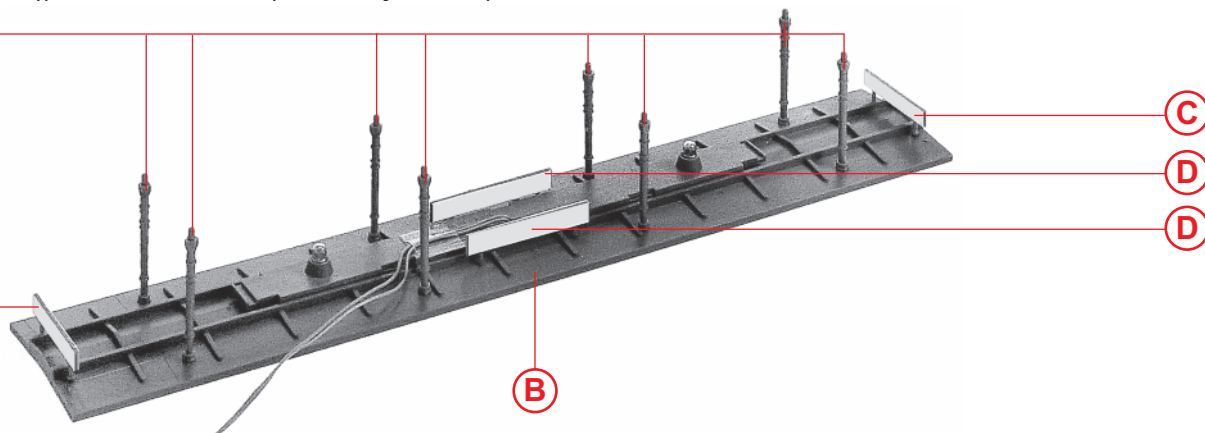


D 4 x Deco 2

- (D)** Die Bahnsteige sind für alle handelsüblichen Gleissysteme verwendbar. Am Spritzling mit der Nummer 6 befinden sich Pfeiler in zwei verschiedenen Längen (6/5 und 6/6), die eine individuelle Gestaltung der Bahnsteige erlauben. Wir empfehlen vor dem Zusammenbau der Bahnsteige die benötigte Höhe in der Abhängigkeit des Gleismaterials festzulegen.
- (GB)** The platforms are suitable for all customary track systems. Sprue number 6 consists of posts having different lengths (6/5 and 6/6) which permit an individual adaption as required. We recommend that you set the required height of the platform in connection with the track material used.
- (F)** Les quais sont adaptables à tous les systèmes de voie du commerce. Sur la grappe d'injection no. 6 se trouvent des piliers en deux longueurs différentes (6/5 et 6/6), qui permettent le montage des quais de la manière souhaitée. Nous vous recommandons avant d'assembler vos quais, de déterminer la hauteur désirée en fonction du matériel de voie.
- (NL)** De perrons zijn bruikbaar voor alle bekende soorten rails. Gietstukken 6 is voorzien van pijlers in twee verschillende lengtes (6/5 en 6/6), zowei voor een laag als een hoog perrondak. Afhankelijk van het railtype moet vóór de bouw van de perrons de hoogte worden bepaald.

6/5
(6/6)

C
E 2 x

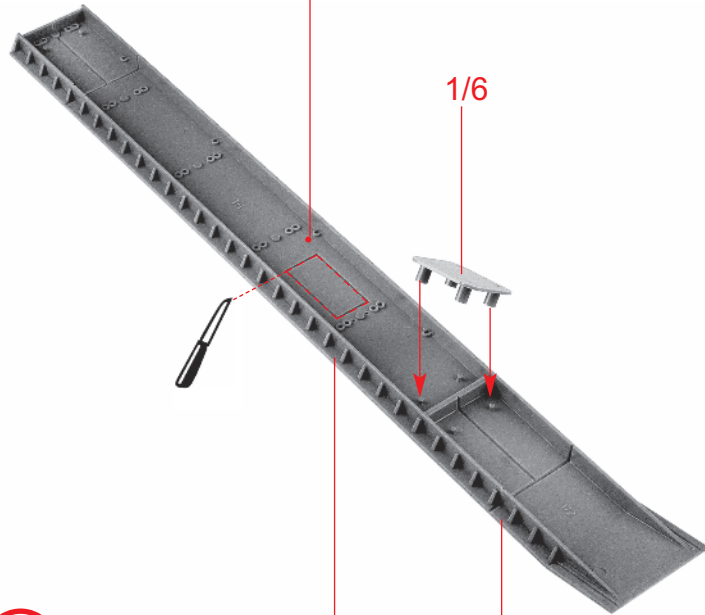


C
D
D

B

Loch für Kabel mit Ø 2 mm bohren.
Percer un trou avec un diamètre de 2 mm

Drill hole with a dia. of 2 mm.
Gat met Ø 2 mm boren.



F 2 x

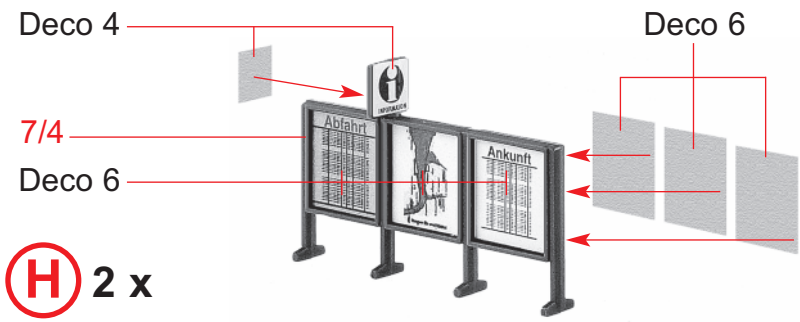
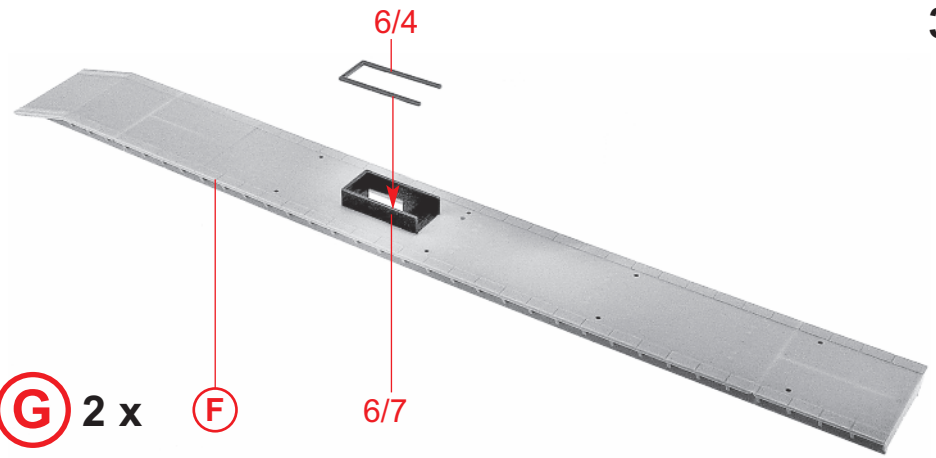
1/1

1/2

G 2 x

F

6/7



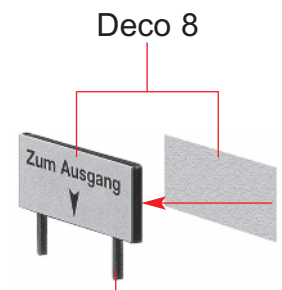
H 2 x



I 8 x

6/3

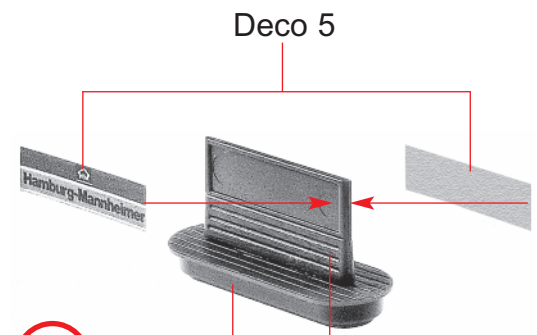
7/5



J 2 x

6/9

Deco 8

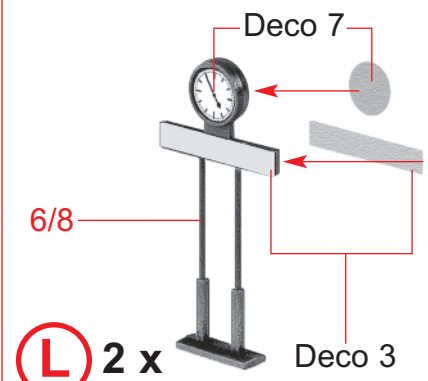


K 4 x

7/2

7/3

Deco 5



L 2 x

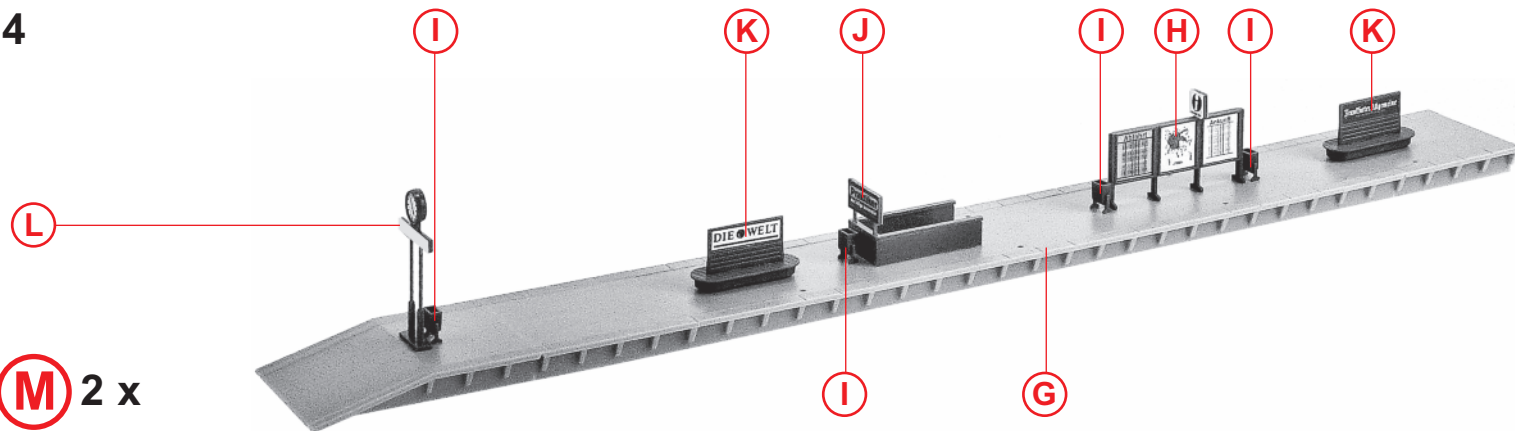
Deco 3

Deco 7

6/8

4

M 2 x



N 2 x

