

MODERNE WARTEHÄUSCHEN MIT ZUBEHÖR



MODERN BUS SHELTER WITH PLATFORM

PETITE MAISON D'ATTENTE AVEC ACCESSOIRES

MODERN WACHTHUISJE MET ACCESSOIRES

Art. Nr. 120240

D

Machen Sie sich bitte vor Beginn des Bastelns mit dem Bausatzinhalt und der Anleitung vertraut und prüfen Sie die Vollständigkeit. Im Reklamationsfall gilt die gesetzliche Gewährleistungspflicht. Sollte ein Teil fehlen, übersenden Sie bitte den Teilwunsch und den Kaufbeleg an: Gebr. FALLER GmbH, Kundendienst, Kreuzstraße 9, D-78148 Gütenbach, kundendienst@faller.de. Sollten Sie einmal weitere Ersatzteile benötigen, senden wir Ihnen den benötigten Spritzling, bei Verfügbarkeit, gerne kostenpflichtig zu. Bitte beachten Sie, dass produktionsbedingt Einzelteile übrig bleiben können.

GB

Before building your model, please familiarize yourself with the contents of the kit and the instructions for use, also checking whether the set of parts is complete. In case of any complaint, the legal guarantee obligation shall apply. Should a part be missing, please send the designation of the part required and the receipt documenting your purchase to: Gebr. FALLER GmbH, Kundendienst, Kreuzstraße 9, D-78148 Gütenbach, kundendienst@faller.de.

Should you require further spare parts one day, we shall be pleased to send you, with costs, the required sprue, if it is available. Please note that, on grounds of the production process, some single injection molded parts may be superfluous.

F

Avant de commencer votre modèle, veuillez vous familiariser avec le contenu du kit et la notice d'emploi, et contrôlez que le lot de pièces est complet. En cas de réclamation, il s'appliquera l'obligation de garantie légale. Au cas où une pièce manquerait, veuillez envoyer la désignation de la pièce souhaitée et le bon d'achat à: Gebr. FALLER GmbH, Kundendienst, Kreuzstraße 9, D-78148 Gütenbach, kundendienst@faller.de. Au cas où vous auriez besoin un jour d'autres pièces détachées, nous vous enverrons volontiers la grappe requise, si elle est disponible, contre paiement.

Veuillez noter que, pour des raisons de production, il se peut que des pièces détachées soient superflues.

NL

Maak uzelf vóór het bouwen vertrouwd met de inhoud van het bouwpakket en met de handleiding en controleer de volledigheid. In geval van reclamatie geldt de wettelijke garantieverplichting. Mocht er een onderdeel ontbreken, stuur het verzoek om het gewenste onderdeel en het aankoopbewijs dan naar: Gebr. FALLER GmbH, klantenservice, Kreuzstraße 9, D-78148 Gütenbach, kundendienst@faller.de.

Als u ooit meer reserveonderdelen nodig hebt, sturen wij het benodigde gietstuk, indien beschikbaar, graag tegen betaling naar u op. Let op: om productieredenen kunnen losse onderdelen overblijven.

Für den Zusammenbau des Modells empfehlen wir folgende FALLER-Artikel (sind nicht im Bausatz enthalten):

For the assembly of the kit we recommend following FALLER products (not included in the kit):

Pour l'assemblage du modèle, nous vous recommandons les articles FALLER suivants (non inclus dans le kit):

Om dit model te bouwen adviseren wij de volgende FALLER producten (maken geen deel uit van deze bouwset):



Art. Nr. 170492
FALLER-EXPERT

Flüssigkleber in Plastikflasche mit Spezialkanüle für feinste Klebstoffdosierung.

Liquid cement in plastic bottle with canule for very fine dosage.

Cette liquide en bouteille plastique avec bec verseur pour un dosage précis.

Vloeibare lijm in plastic-flescon met doseerbuisje om nauwkeurig te lijmen.



Art. Nr. 170688
SPEZIAL SEITENSCHNEIDER

zum gerätfreien Abtrennen von feinsten Spritzteilen.
Nur für Polystyrol geeignet.

Special side cutter for cutting off ultra-fine moulded parts without burrs.
Only suitable for polystyrene.

Pince coupants spéciale pour couper sans bavure les pièces miniatures moulées par injection. Convient uniquement au polystyrène.

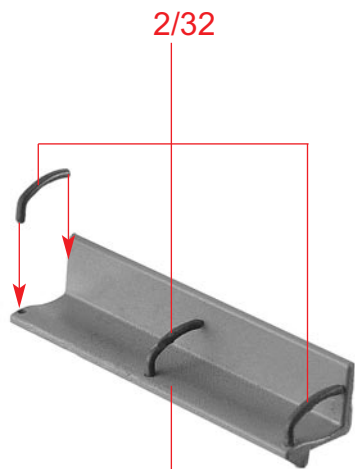
Speciale zijknijplang voor het burmloos afknippen van de fijnste gietstukdelen. Alleen geschikt voor polystyrol.



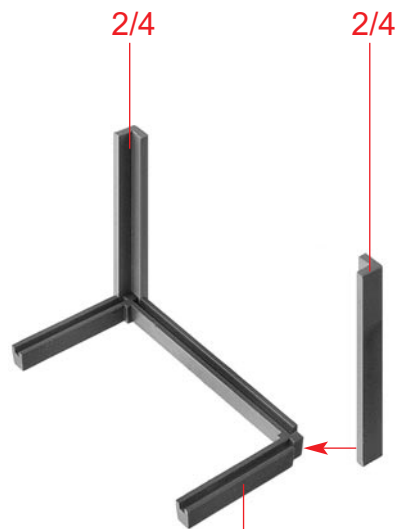
Inhalt	Spritzlinge	2	1	x	25	1	x
Contents	Sprues	3	1	x			
Contenu	Moulages	4 A	4	x			
Inhoud	Gietstukken						

Sa. Nr. 120 240 1

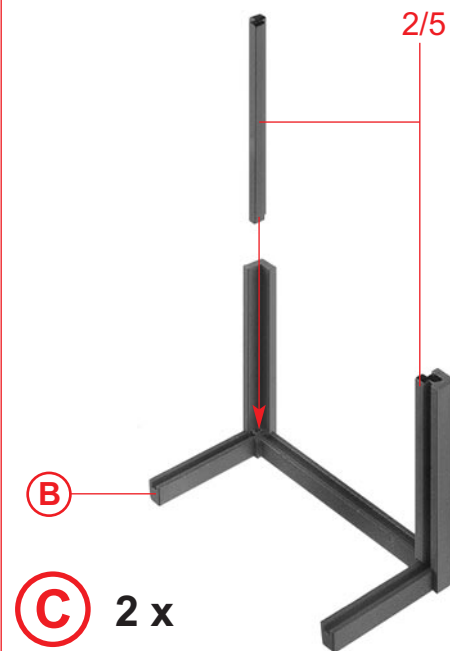
2



(A) 3 x

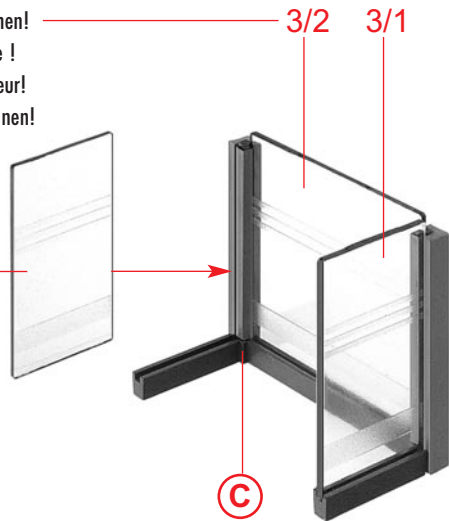


(B) 2 x

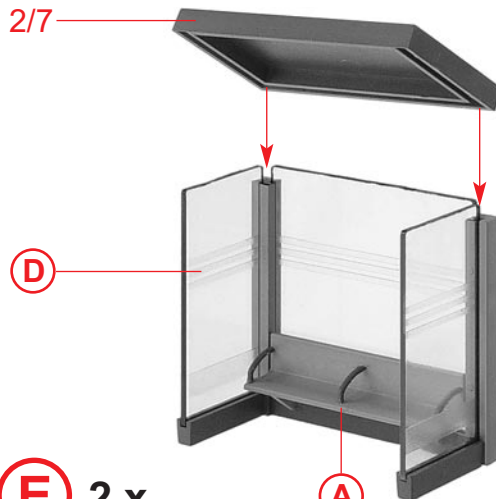


(C) 2 x

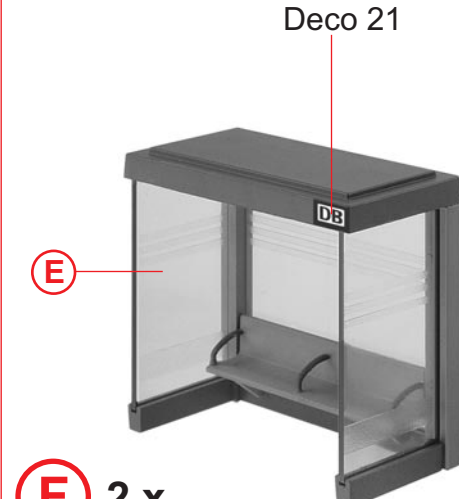
Glatte Seiten nach Innen!
Smooth surface inside!
La côté poli à l'intérieur!
Glatte zijde naar binnen!



(D) 2 x

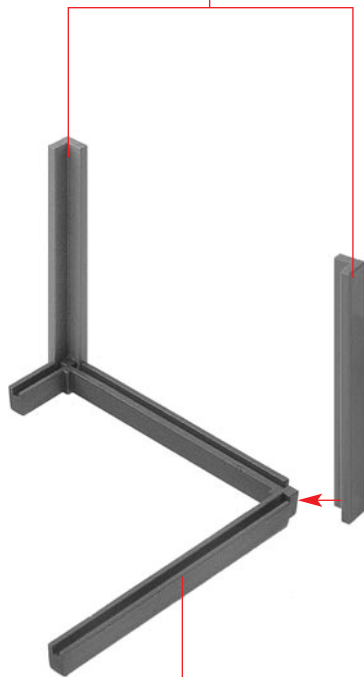


(E) 2 x



(F) 2 x

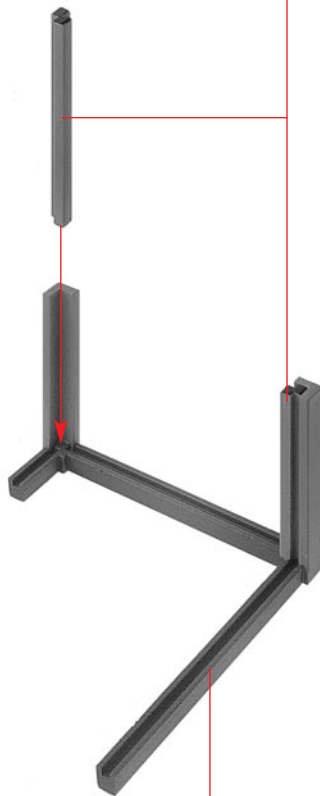
2/4



2/17

G

2/5



2/17

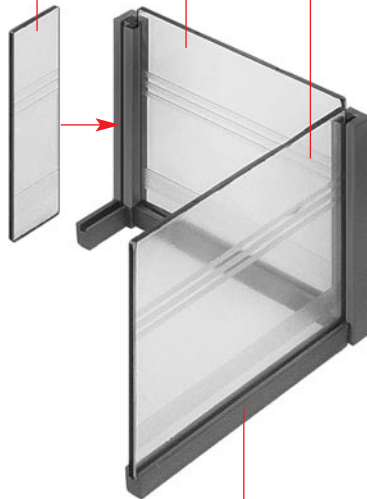
H

Glatte Seiten nach Innen!
 Smooth surface inside!
 La côté poli à l'intérieur!
 Gladde zijde naar binnen!

3/4

3/2

3/3



I

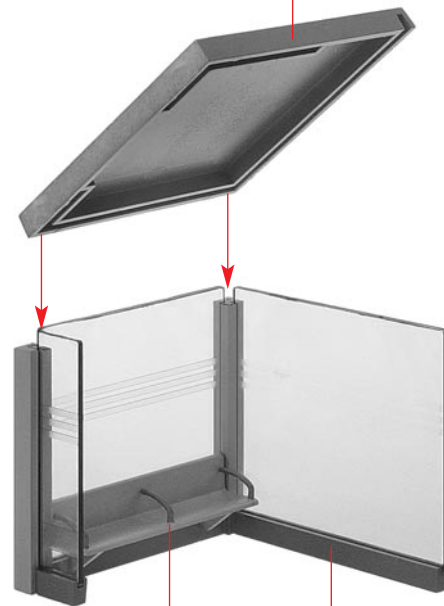
3/3

3/2

3/4

2/19

3



2/17

J

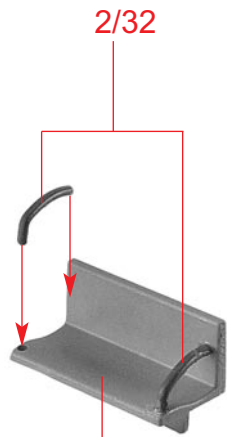
2/19

2/17

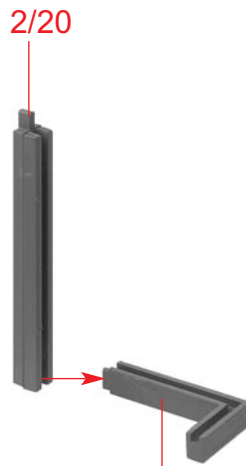
2/19

2/17

4

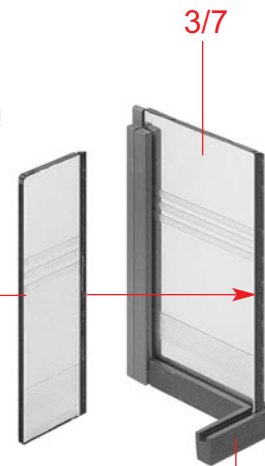


(K) 2 x 2/30



(L) 2/22

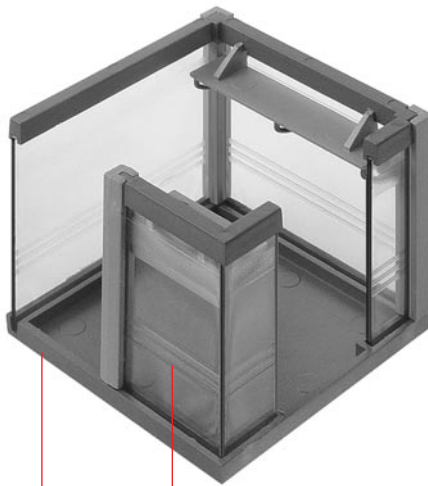
Glatte Seiten nach Innen!
Smooth surface inside!
La côté poli à l'intérieur!
Glatte zijde naar binnen!



(M) 3/5 L



(N) K



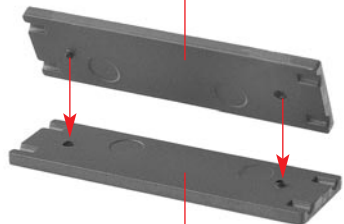
(O) J N

Deco 21



(P) O

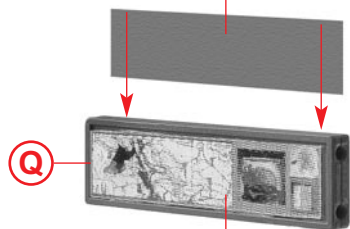
2/27



Q

2/27

Deco 24



R

Deco 24

2/25

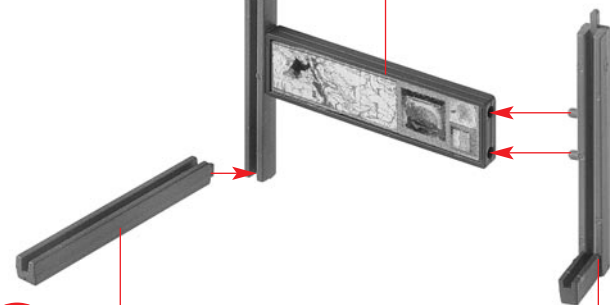


S

2/26

2/24

R



T

2/16

S

2/18



Glatte Seiten nach Innen!
Smooth surface inside!
La côté poli à l'intérieur!
Gladde zijde naar binnen!

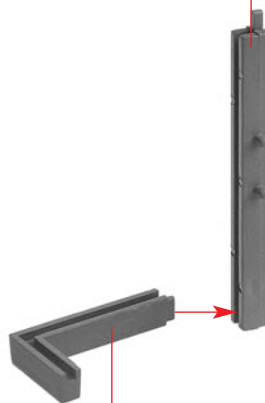
3/9

3/10

U

T

2/23



V

2/21

3/8

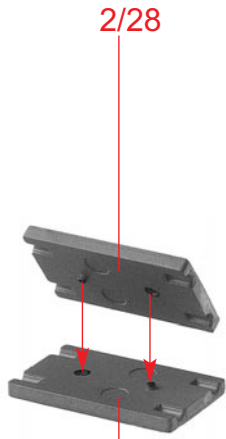
3/6

Glatte Seiten nach Innen!
Smooth surface inside!
La côté poli à l'intérieur!
Gladde zijde naar binnen!

W

V

6

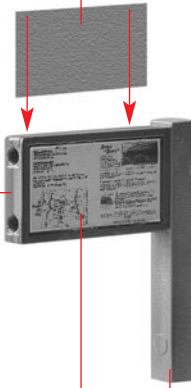


X

2/28

Deco 25

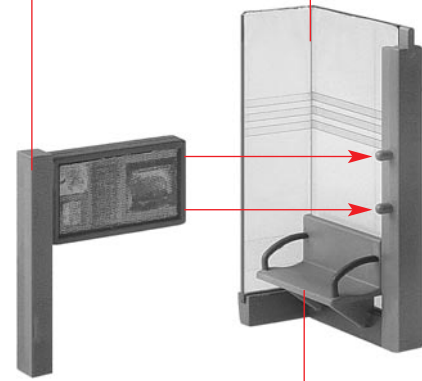
X



Y

Deco 25 2/29

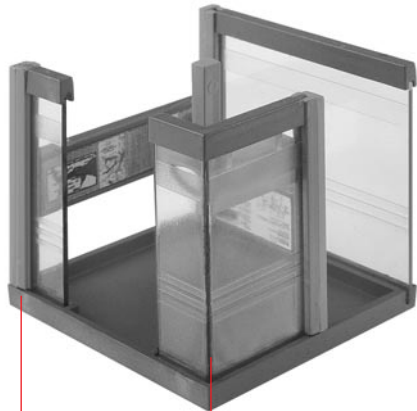
Y



Z

K

W



a

U

Z



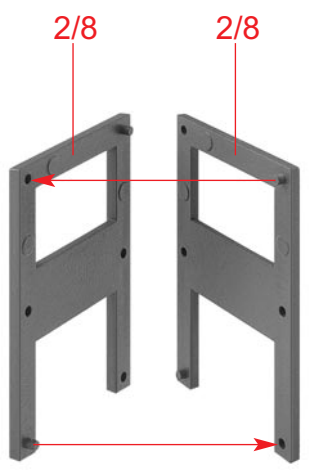
b

a

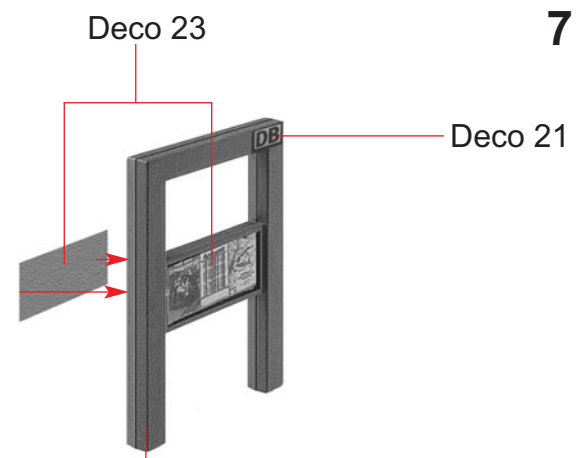
Deco 21

Deco 21

DB

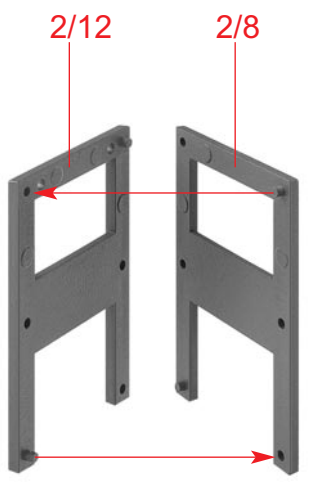


c

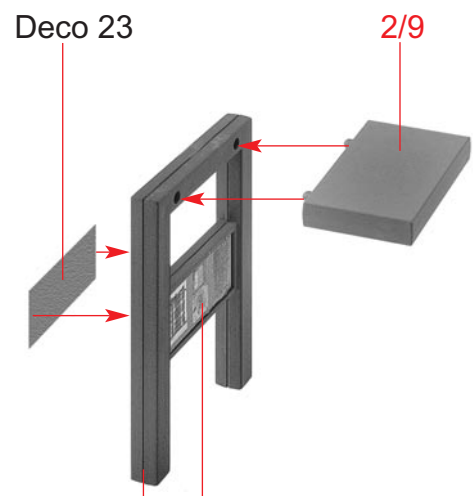


d

c



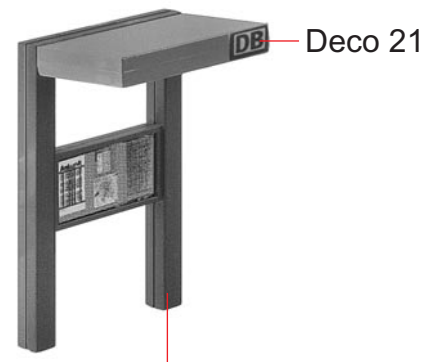
e



f

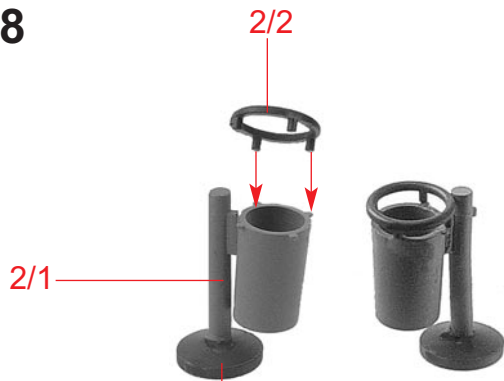
e

Deco 23



g

f

8

2/1

2/2

2/3

h 3 x

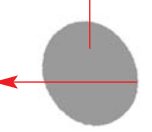
Vor Beginn des Bastelns sollten Sie sich mit den Variationsmöglichkeiten des Modells vertraut machen.
 Before starting the assembly you should familiarize yourselves with the variations of the kit.
 Avant de commencer l'assemblage, il faut vous familiariser avec les configurations proposées.
 Voor dat u begint met het bouwen adviseren wij u de variatiemogelijkheden van dit bouwmodel te bestuderen.

Deco 6

Deco 6

Deco 6

Deco 6

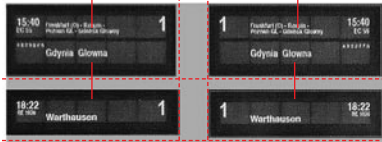
**i** 2 x

4/15

j 2 x

4/15

Deco 1 + 2, 3 + 4

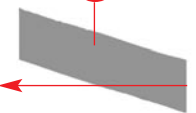
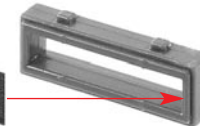


Fensterfolie
 Window foil
 Feuillet transparent
 Vensterfolie

k

Deco 3

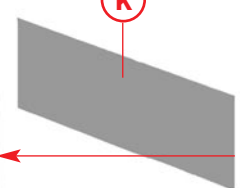
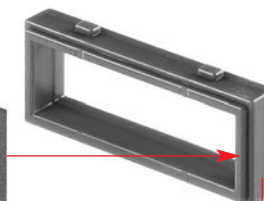
Deco 4

k**k****l** 4 x

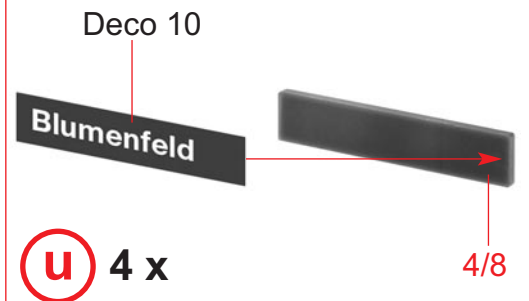
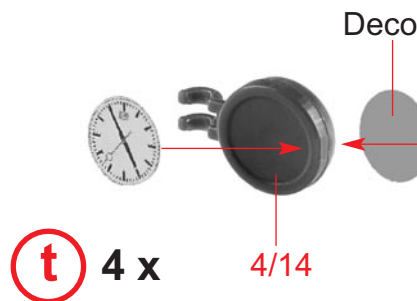
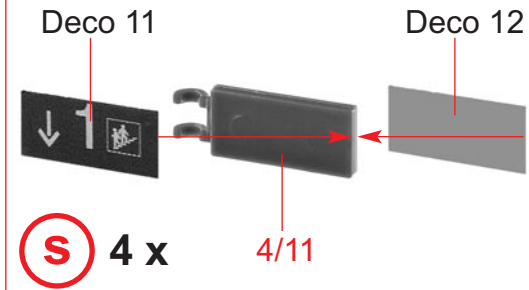
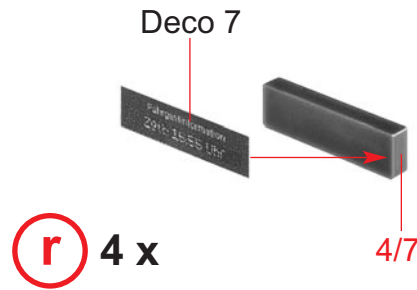
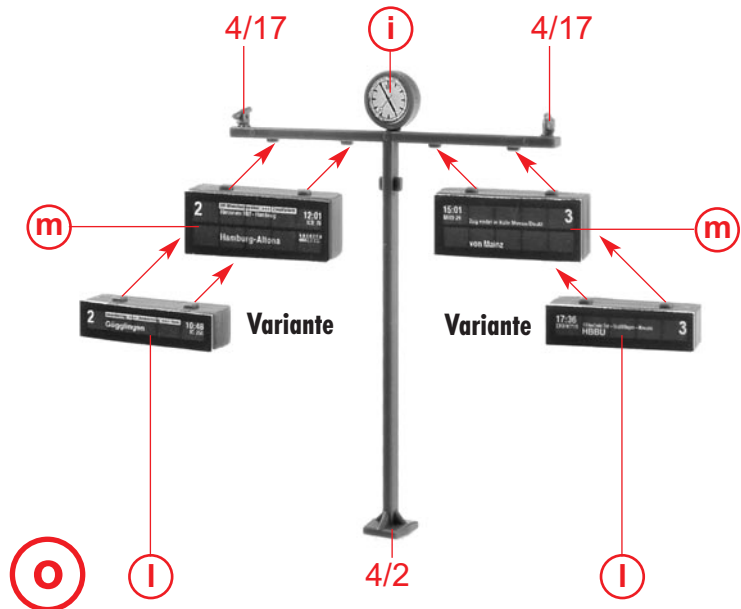
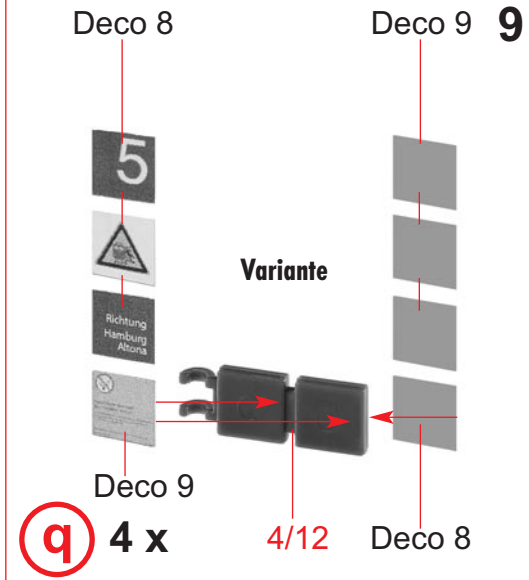
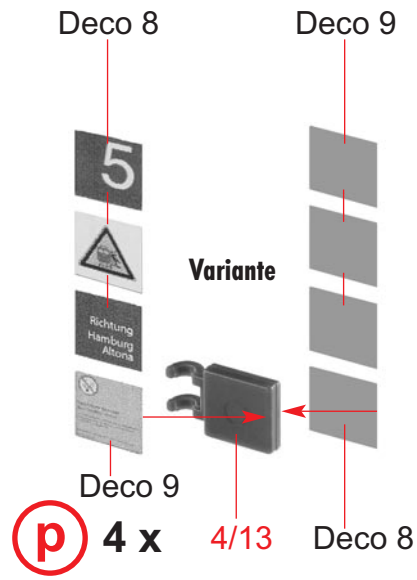
4/6

Deco 1

Deco 2

k**k****m** 4 x

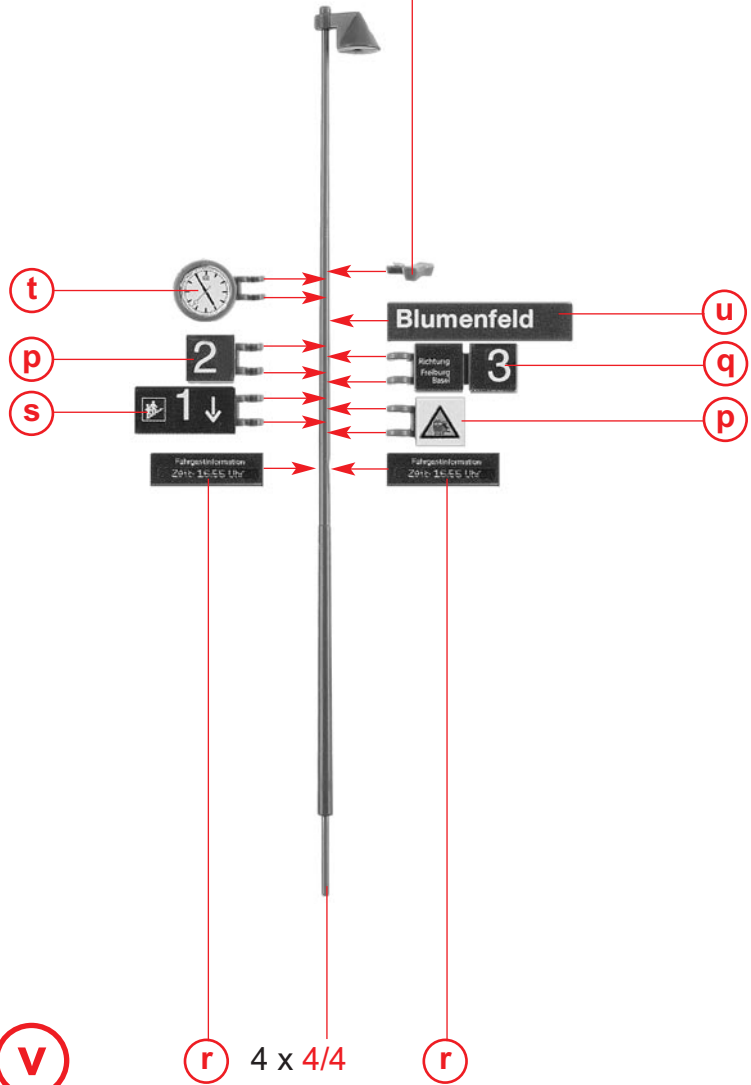
4/5



10

Variante

4/16



Variante

Variante



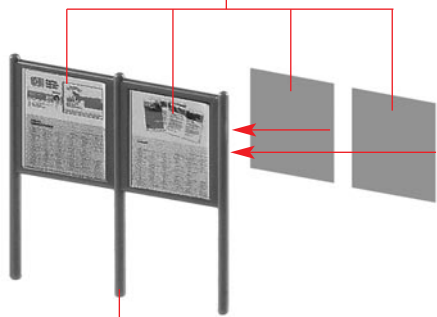
v

r

4 x 4/4

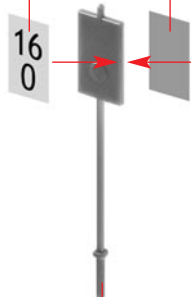
r

Deco 22



W 3 x 4/18

Deco 13 Deco 13

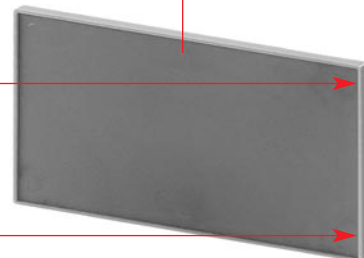


X 8 x 4/19



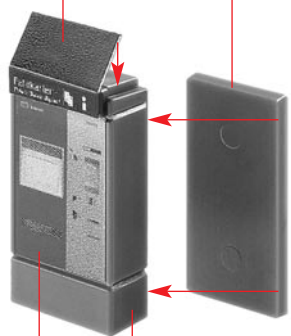
Y 2 x Deco 5

4/1



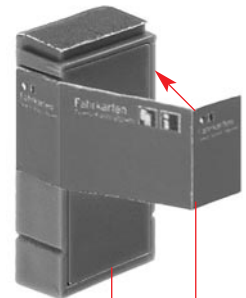
Deco 16

4/10



Deco 14

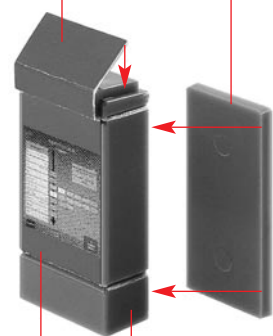
A 2 x 4/9



B 2 x **A** Deco 15

Deco 20

4/10

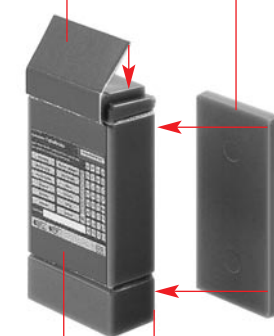


Deco 17

C 4/9

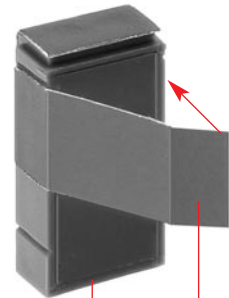
Deco 20

4/10



Deco 18

D 4/9



E **C** **D** Deco 19

12 Der Vorteil dieser Bahnsteigkanten liegt in der Flexibilität und somit in den vielen Möglichkeiten sie für individuelle Bahnsteiglösungen einzusetzen. Länge, Breite und Verlauf des Bahnsteigs sind frei wählbar. Das Teile 25/1 einfach vorsichtig dem gewünschten Verlauf anpassen und mit Alleskleber, Nägeln oder kleinen Schrauben fixieren (s. Abb. A + B).

Achtung! Den Abstand hinter der Bahnsteigkante und Gleis so wählen, dass weder Loks noch Waggons an der Bahnsteigkante streifen!

Den entstandenen Raum hinter der Bahnsteigkanten nun einfach mit einem geeigneten Material (z.B. Hartschaum, Spachtelmasse Art. 180503 oder Gehwegplatten Art. 180537) auffüllen (s. Abb. C).

Der Bahnsteig kann farblich gestaltet werden (z.B. mit Betonfarbe Art. 180507).

These platform edges provide the convenience of high flexibility, thus offering plenty of possible uses for platform solutions to meet your special needs. You have free choice for the length, width and course of the platform. Simply adjust with caution part 25/1 to the desired course, and fasten it with all-purpose glue, tacks or tiny screws (see Fig. A + B).

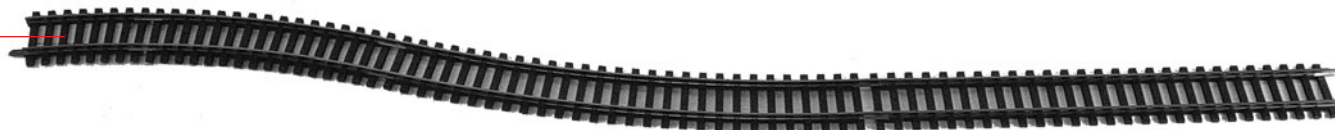
Note: Choose the spacing between the platform edge and the rail track in such a way that neither engines nor coaches and wagons touch the platform edge! Now simply fill the existing space behind the platform edge with some suitable material (e.g. rigid foam, knitting filler Art. no. 180503 or sidewalk tiles Art. no. 180537) (see Fig. C). The platform can be decorated using paints (e.g. concrete coating Art. no. 180507).

L'avantage de ces bords de quais réside dans leur souplesse et donc dans les nombreuses solutions possibles qu'ils permettent pour des quais individualisés. On peut librement choisir la longueur, la largeur et le cheminement du quai. Simplement adapter la pièce 25/1 avec précaution à l'aménagement souhaité, et la fixer avec une colle universelle, des pointes ou des petites vis (voir Fig. A + B).

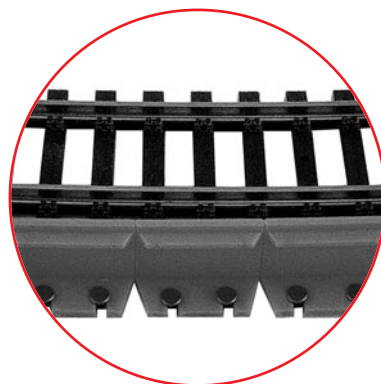
Attention ! Choisir l'espacement entre le bord du quai et la voie de façon que ni les locomotives, ni les wagons frottent contre le bord du quai ! À présent, simplement remplir l'espace existant derrière le bord du quai avec un matériau approprié (p. ex. mousse rigide, mastic Réf. 180503 ou plaques de trottoir Réf. 180537) (voir Fig. C). On peut rehausser le quai à l'aide de couleurs (p. ex. peinture pour béton Réf. 180507).

Het voordeel van deze perronranden zit 'm in de flexibiliteit en dus in de vele mogelijkheden om ze voor individuele perron oplossingen te gebruiken. Lengte, breedte en het verloop van het perron zijn naar keuze te bepalen. Het deel 25/1 voorzichtig aan het gewenste verloop aanpassen en met een universele lijm, spijkertjes of kleine schroefjes fixeren (zie afb. A+B).
Let op! Bepaal de afstand achter de perronrand en het spoor zo dat de locs en wagens de perronrand niet raken!
De ontstane ruimte achter de perronranden nu met een geschikt materiaal (bijv. hardschuim, vulmiddel art. 180503 of trottoir platen art. 180537) opvullen (zie afb. C).
Het perron kan ook worden geschilderd (bijv. met de betonkleur art. 180507).

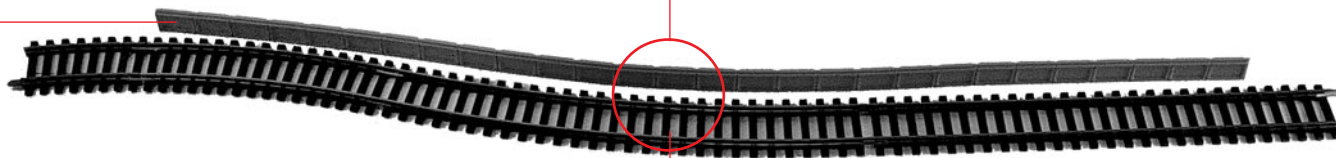
liegt nicht bei
not included
non jointe
niet bijgevoegd



F



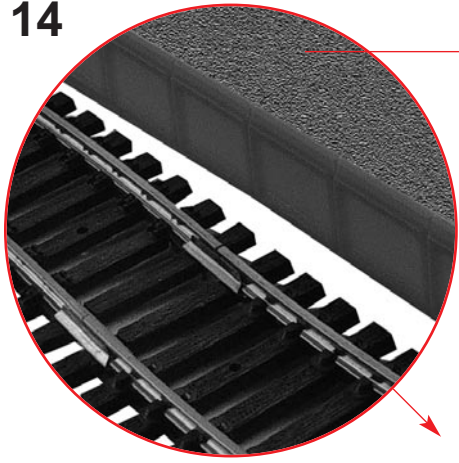
25/1



G

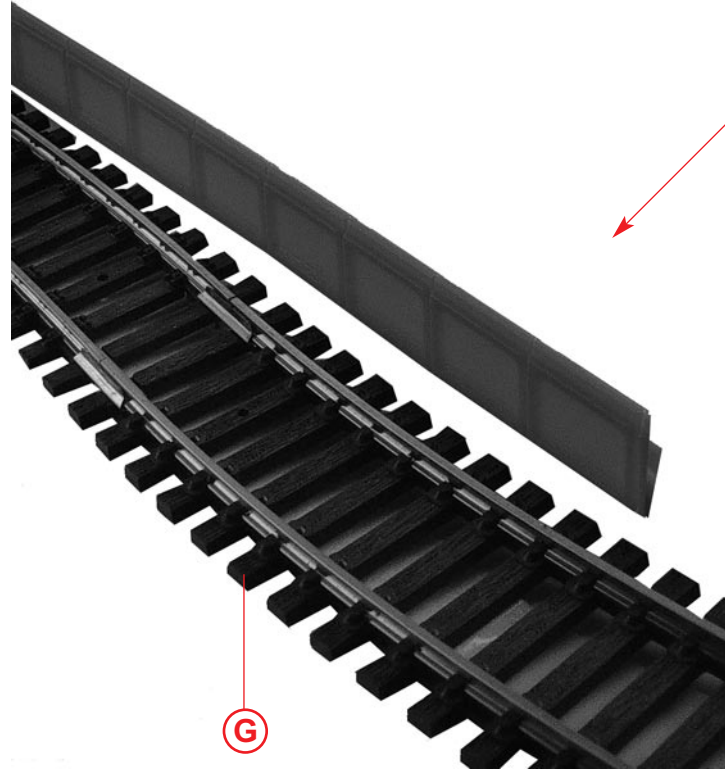
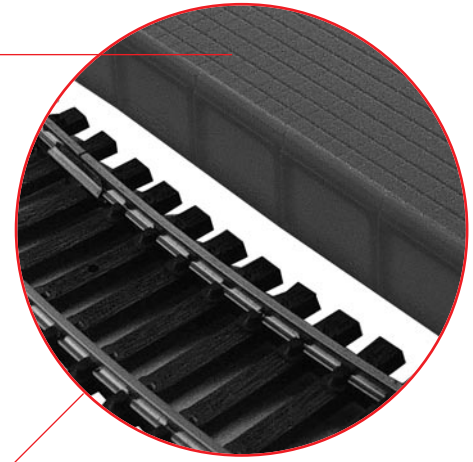
F

14



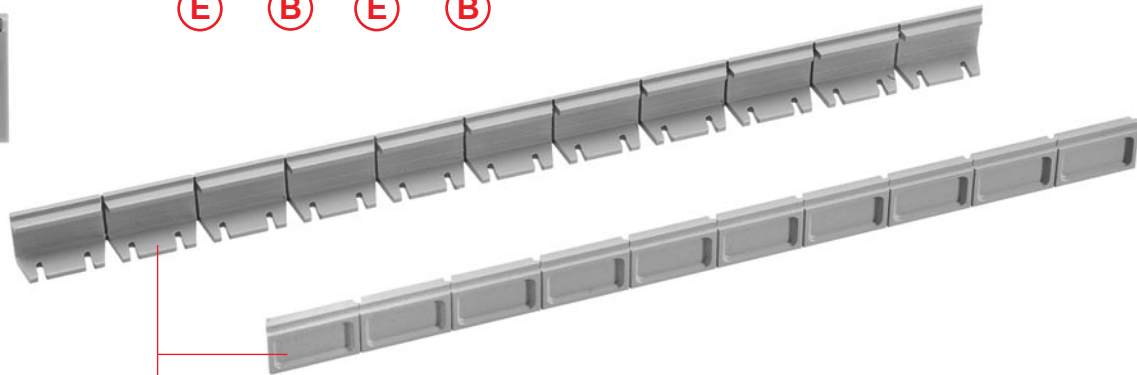
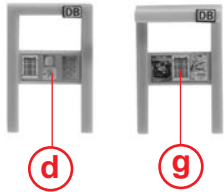
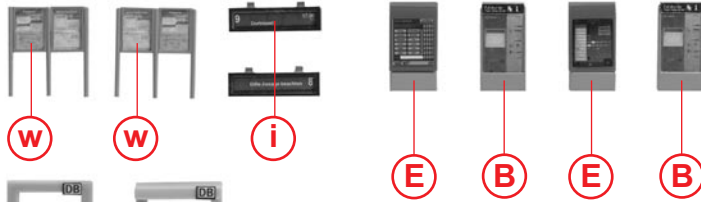
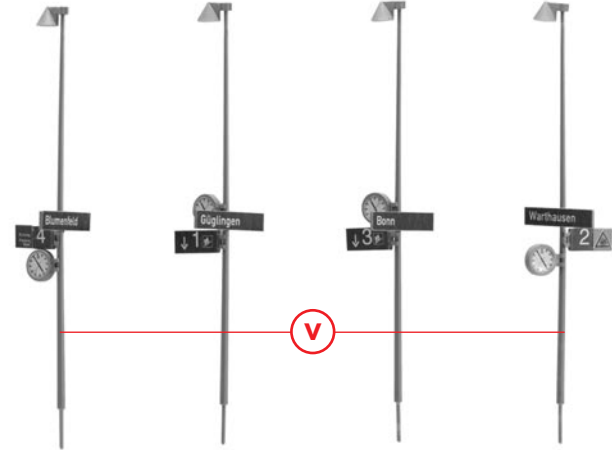
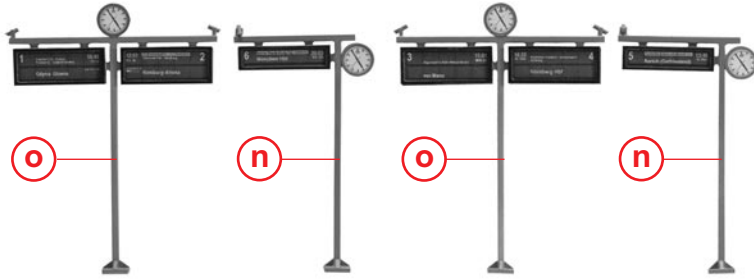
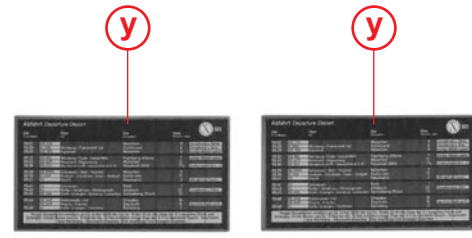
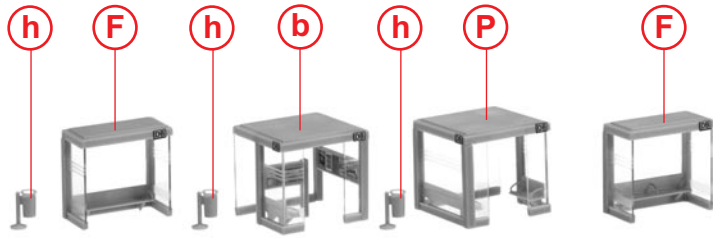
Art.-Nr. 180503 liegt nicht bei
not included
non jointe
niet bijgevoegd

Art.-Nr. 180537 liegt nicht bei
not included
non jointe
niet bijgevoegd



H

G



Modellbau leicht gemacht

Klebstoffe für den Profi-Modellbauer



170490

SUPER-EXPERT 25 g

Seit über 10 Jahren werden die FALLER EXPERT-Klebstoffe angeboten. Dieser Klebstoff für den Profi reagiert schneller, klebt schneller und dauerhafter. Mit Spezialkanüle und Kanülenschutzkappe.



170492

EXPERT 25 g

Dieser Klebstoff wird nach einer neuen Rezeptur hergestellt, das sorgt für optimale Klebresultate. Die Spezialkanüle ermöglicht eine besonders feine Klebstoffdosierung. Der Klebstoff kann in kleinsten Punkten, auch an schwer zugänglichen Stellen, auf die zu klebenden Teile aufgetragen werden.



170494

EXPERT LASERCUT 25 g

Dieser Klebstoff verbindet Holz-, Karton-, Styropor- und Decorflechteile miteinander. Ideal für den Bau von Lasercut-Modellen geeignet.