

**D**

Machen Sie sich bitte vor Beginn des Bastelns mit dem Bausatzinhalt und der Anleitung vertraut und prüfen Sie die Vollständigkeit. Im Reklamationsfall gilt die gesetzliche Gewährleistungspflicht. Sollte ein Teil fehlen, übersenden Sie bitte den Teilwunsch und den Kaufbeleg an: Gebr. FALLER GmbH, Kundendienst, Kreuzstraße 9, D-78148 Gütenbach, kundendienst@faller.de. Sollten Sie einmal weitere Ersatzteile benötigen, senden wir Ihnen den benötigten Spritzling, bei Verfügbarkeit, gerne kostenpflichtig zu. Bitte beachten Sie, dass produktionsbedingt Einzelteile übrig bleiben können.

**GB**

Before building your model, please familiarize yourself with the contents of the kit and the instructions for use, also checking whether the set of parts is complete. In case of any complaint, the legal guarantee obligation shall apply. Should a part be missing, please send the designation of the part required and the receipt documenting your purchase to: Gebr. FALLER GmbH, Kundendienst, Kreuzstraße 9, D-78148 Gütenbach, kundendienst@faller.de. Should you require further spare parts one day, we shall be pleased to send you, with costs, the required sprue, if it is available. Please note that, on grounds of the production process, some single injection molded parts may be superfluous.

**F**

Avant de commencer votre modèle, veuillez vous familiariser avec le contenu du kit et la notice d'emploi, et contrôlez que le lot de pièces est complet. En cas de réclamation, il s'appliquera l'obligation de garantie légale. Au cas où une pièce manquerait, veuillez envoyer la désignation de la pièce souhaitée et le bon d'achat à: Gebr. FALLER GmbH, Kundendienst, Kreuzstraße 9, D-78148 Gütenbach, kundendienst@faller.de. Au cas où vous auriez besoin un jour d'autres pièces détachées, nous vous enverrons volontiers la grappe requise, si elle est disponible, contre paiement. Veuillez noter que, pour des raisons de production, il se peut que des pièces détachées soient superflues.

**NL**

Maak uzelf vóór het bouwen vertrouwd met de inhoud van het bouwpakket en met de handleiding en controleer de volledigheid. In geval van reclamatie geldt de wettelijke garantieverplichting. Mocht er een onderdeel ontbreken, stuur het verzoek om de gewenste onderdeel en het aankoopbewijs dan naar: Gebr. FALLER GmbH, klantenservice, Kreuzstraße 9, D-78148 Gütenbach, kundendienst@faller.de. Als u ooit meer reserveonderdelen nodig hebt, sturen wij het benodigde gietstuk, indien beschikbaar, graag tegen betaling naar u op. Let op: om productieredenen kunnen losse onderdelen overblijven.

Für den Zusammenbau des Modells empfehlen wir folgende FALLER-Artikel (sind nicht im Bausatz enthalten):  
For the assembly of the kit we recommend following FALLER products (not included in the kit):  
Pour l'assemblage du modèle, nous vous recommandons les articles FALLER suivants (non inclus dans le kit):  
Om dit model te bouwen adviseren wij de volgende FALLER producten (maken geen deel uit van deze bouwset):



Art. Nr. 170492  
FALLER-EXPERT

Flüssigkleber in Plastikflasche mit Spezialkanüle für feinste Klebstoffdosierung.

Liquid cement in plastic bottle with canule for very fine dosage.

Cette liquide en bouteille plastique avec bec verseur pour un dosage précis.

Vloeibare lijm in plastic-flescom met doseerbuisje om nauwkeurig te lijmen.



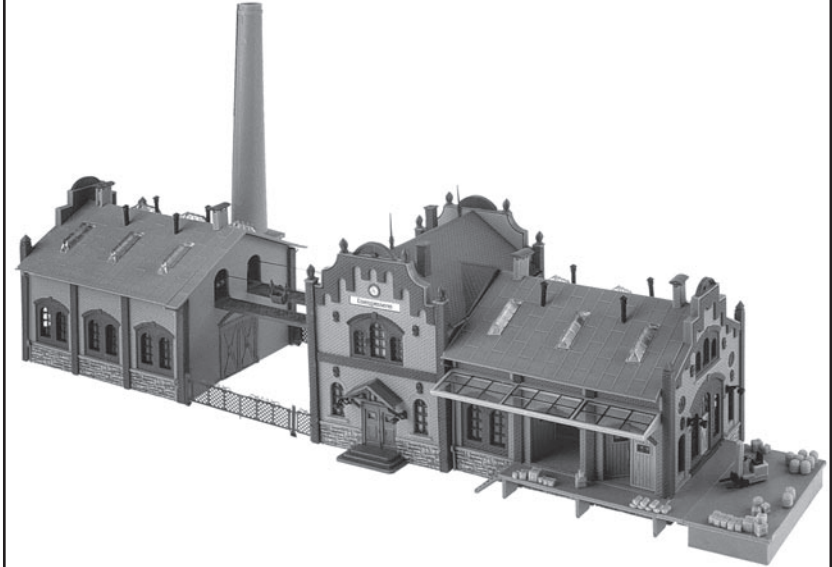
Art. Nr. 170688  
SPEZIAL-SETZENSCHNEIDER

zum gerätfreien Abtrennen von feinsten Spritzteilen.  
Nur für Polystyrol geeignet.

Special side cutter for cutting off ultra-fine moulded parts without burrs.  
Only suitable for polystyrene.

Pince coupante spéciale pour couper sans bavure les pièces miniatures moulées par injection. Convient uniquement au polystyrène.

Speciale zijknipslang voor het braamloos afknippen van de fijnste gietstukdelen. Alleen geschikt voor polystyrol.



<b>Inhalt</b>	Spritzlinge	1	1 x	5	4 x	9	1 x	14	2 x	18	1 x
<b>Contents</b>	Sprues	2	4 x	6	1 x	11	1 x	15	2 x	21 A	1 x
<b>Contenu</b>	Moulanges	3	2 x	7	2 x	12	1 x	16	1 x		
<b>Inhoud</b>	Gietstukken	4	2 x	8	1 x	13	2 x	17	1 x		

**WICHTIGER HINWEIS**

Bevor Sie mit der Montage des Modells beginnen, sollten Sie sich zuerst mit den möglichen Varianten befassen, die auf Seite 8 und 11 in dieser Anleitung gezeigt sind.

Kleben Sie die einzelnen Bauten und die Dächer nicht fest, dann haben Sie jederzeit die Möglichkeit, einzelne Varianten nachzubauen bzw. defekte Beleuchtungssockel auszutauschen.

Die Modulbauweise erlaubt durch Zukauf weiterer Modelle 222134 oder 222142 den Ausbau zu einer großen Industrieanlage. Die einzelnen Bausätze können dann farblich aufeinander abgestimmt werden.

**IMPORTANT NOTICE**

Before you start assembling your kit, please familiarize yourself thoroughly with the variations possible indicated in the instructions (on opp. 8 + 11).

Do not glue the various structures and roofs together, this allows to recreate other variations at a later timer or permits the exchange of light bulbs.

The modular-structure offers you the possibility of buying more models 222134 + 222142 for the construction of a large industrial plant.

The colour schemes of the individual kits can then be adjusted accordingly.

**AVIS IMPORTANT**

Avant de commencer le montage, vous devez en premier vous préoccuper des différentes variantes qui sont décrites dans cette notice (page 8 + 11).

Ne collez pas définitivement les toits et les bâtiments individuels, ce qui vous permettra par la suite de réaliser d'autres variantes ou de changer un socquet d'éclairage défectueux.

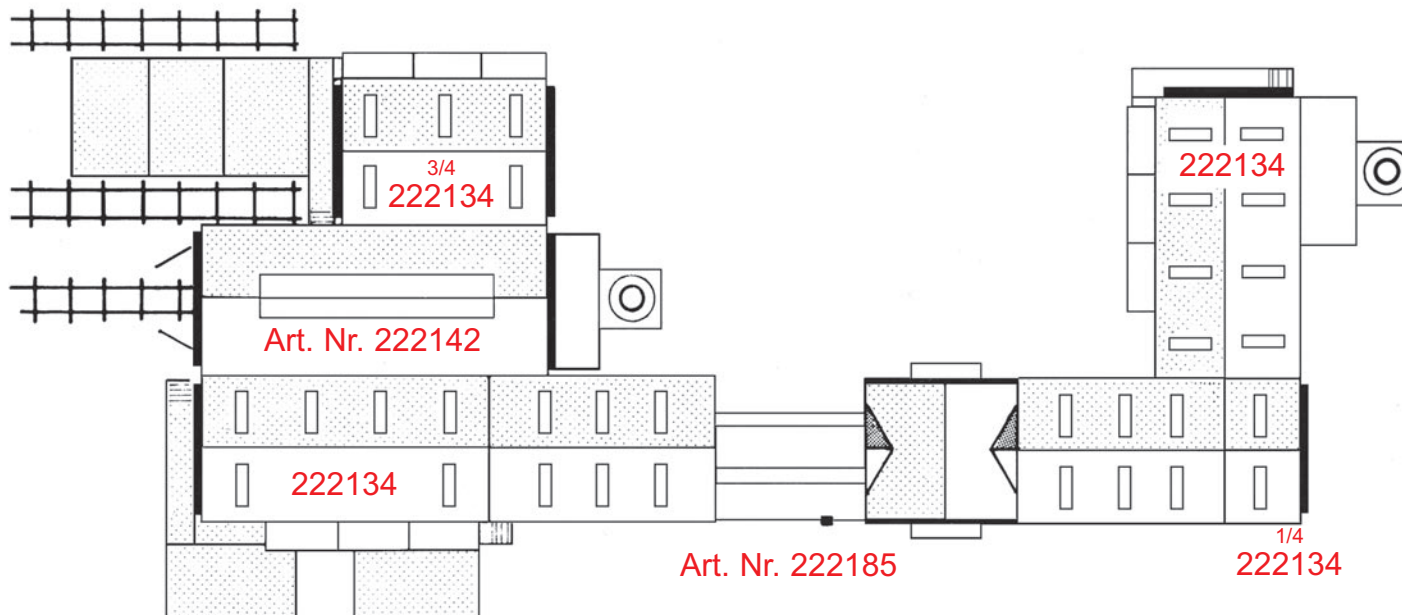
Le type de construction par modules permet par l'achat ultérieur d'autres modèles 222134 + 222142, de réaliser une grande installation industrielle. Les bâtiments individuels pourront alors voir leurs couleurs accordées les unes avec les autres.

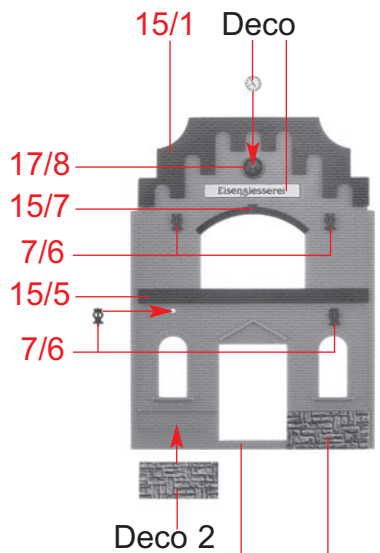
**BELANGRIJKE AANWIJZINGEN**

Voordat U met de montage van het model begint, zou U zich eerst op de hoogte moeten stellen van de mogelijke variaties, die in deze handleiding te zien zijn (blz. 8 + 11).

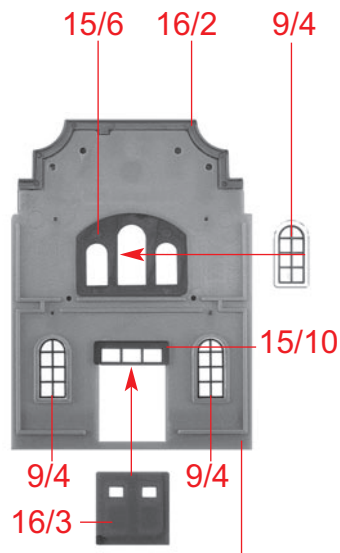
Lijm de afzonderlijke gebouwen en daken niet vast, zodat het steeds mogelijk is andere variaties samen te stellen en defecte lampies te vervangen.

De moduul bouwwijze maakt door aanschaf van meer modellen 222134 + 222142 uitbreiding tot een groot industrie-complex mogelijk. De kleuren van deze bouwpakketten kunnen dan op elkaar worden afgestemd.

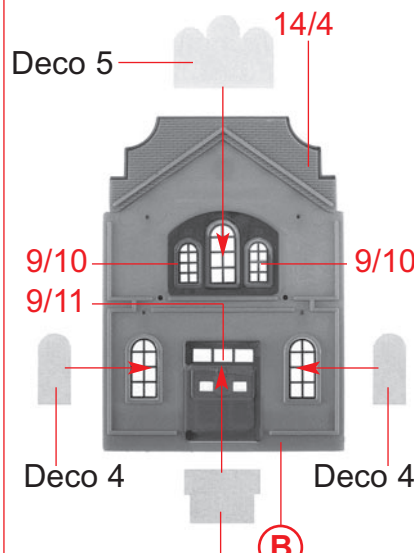




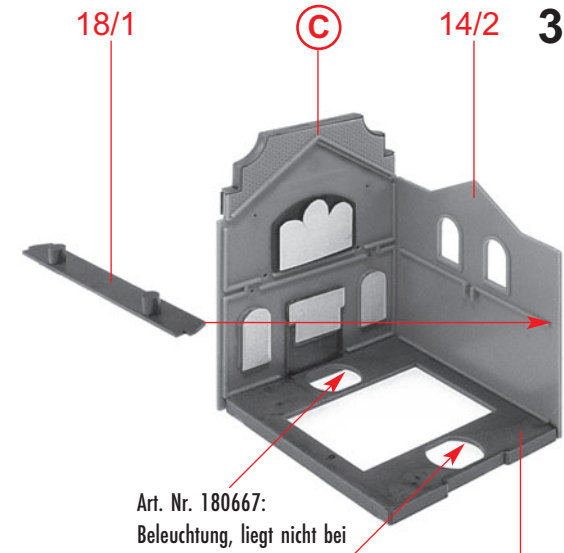
**(A)** 2 x 14/1 Deco 2



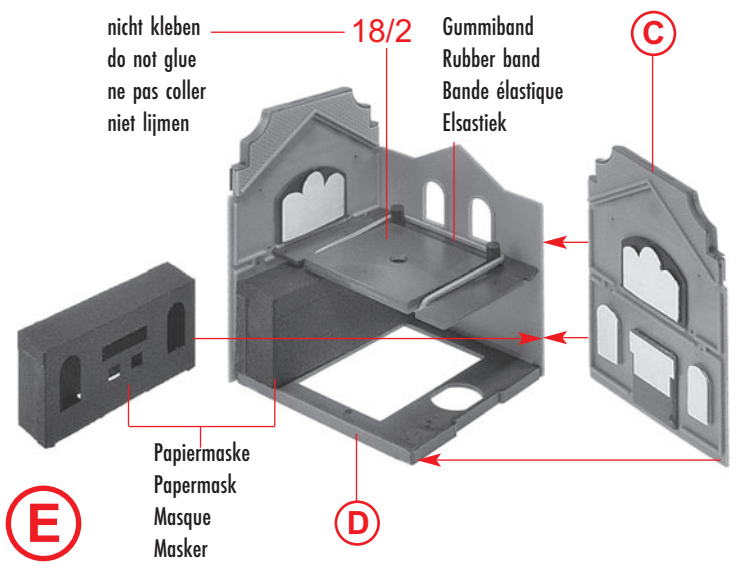
**(B)** 2 x **(A)**



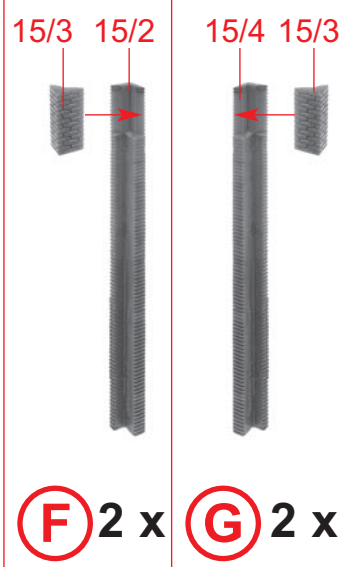
**(C)** 2 x Deco 6



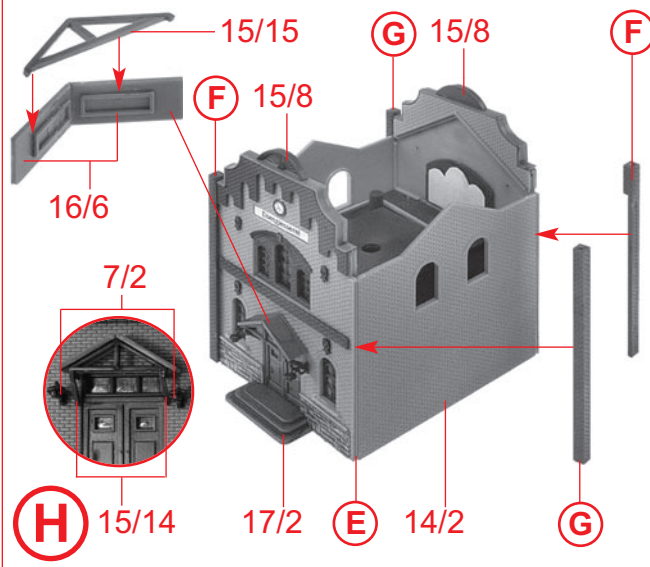
**(D)**  
Art. Nr. 180667:  
Beleuchtung, liegt nicht bei  
Illumination, not included  
Eclairage, non jointe  
Verlichting, niet bijgevoegd



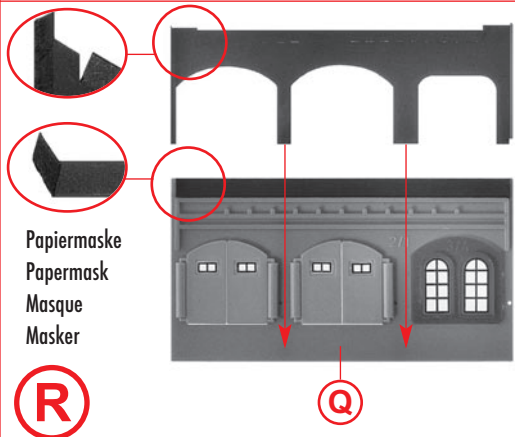
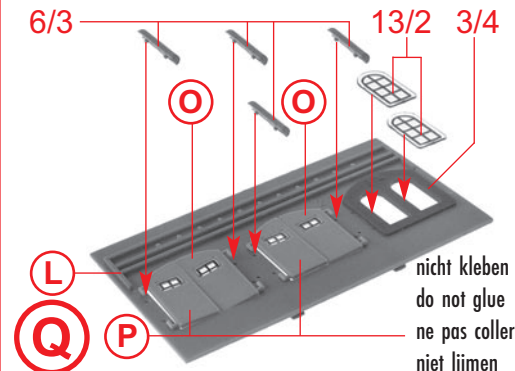
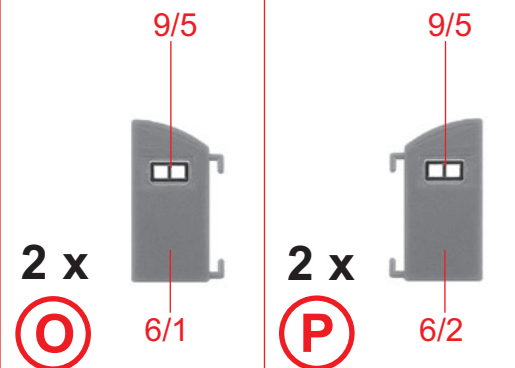
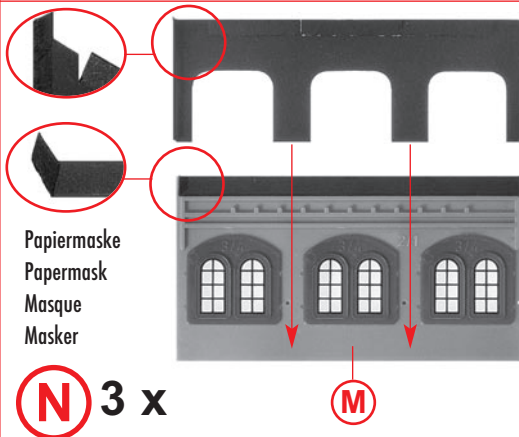
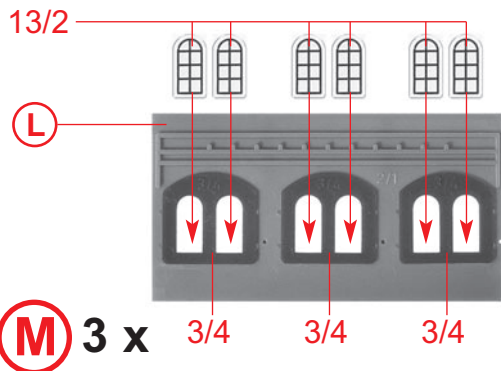
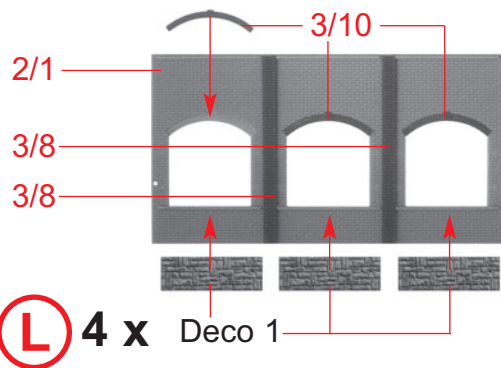
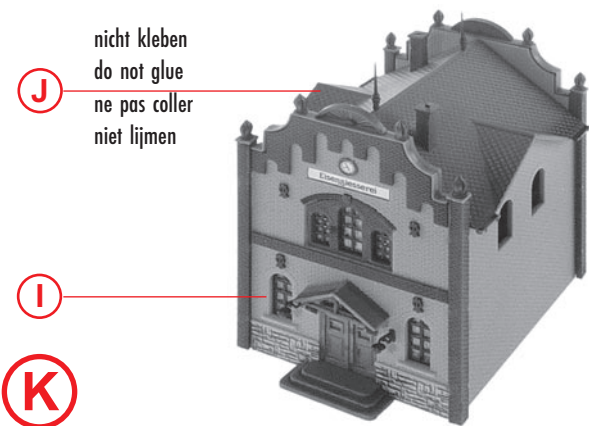
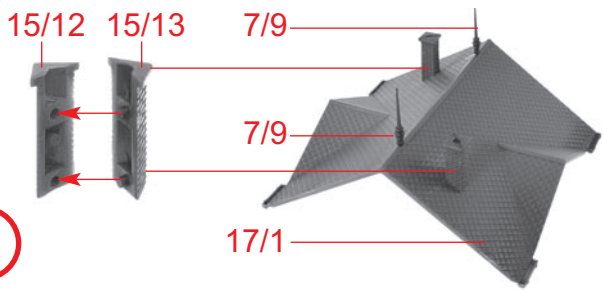
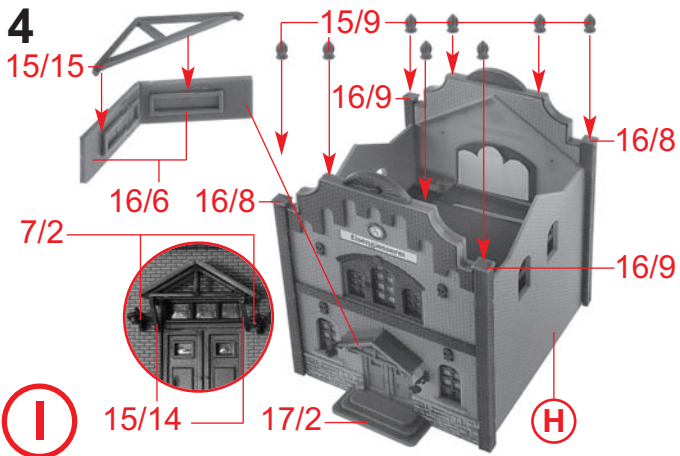
**(E)**



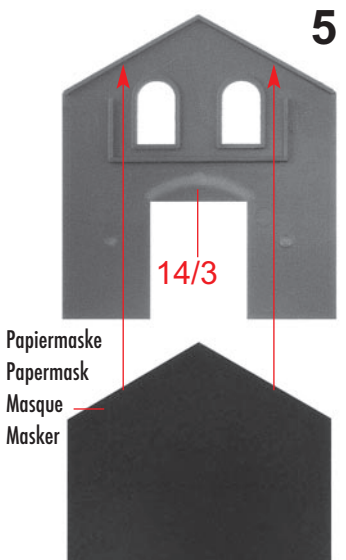
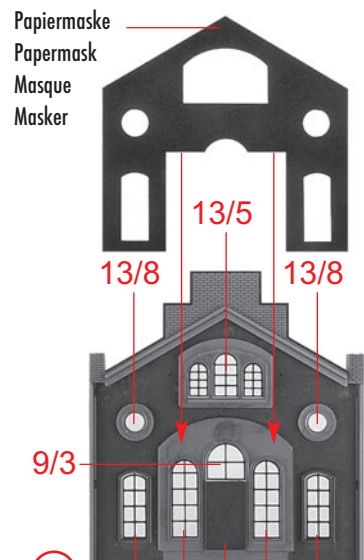
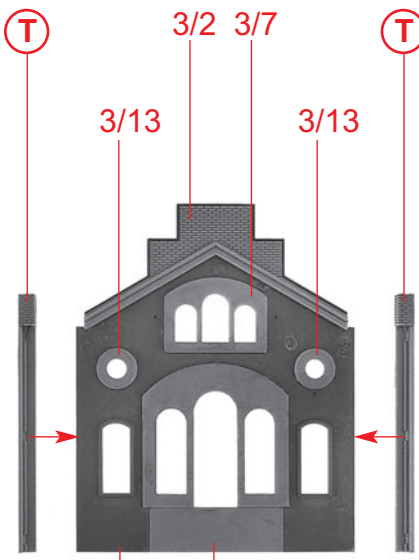
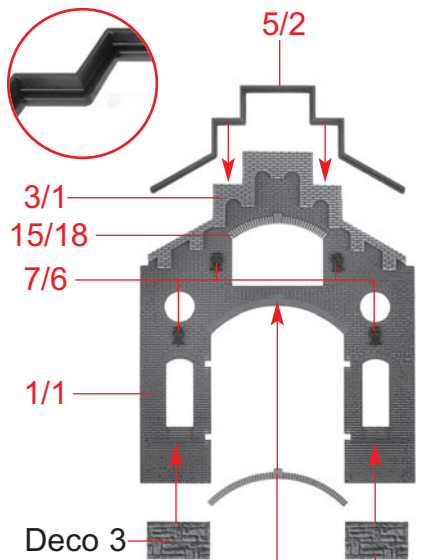
**(F)** 2 x **(G)** 2 x



**(H)** 15/14  
**(E)** 14/2 **(G)**







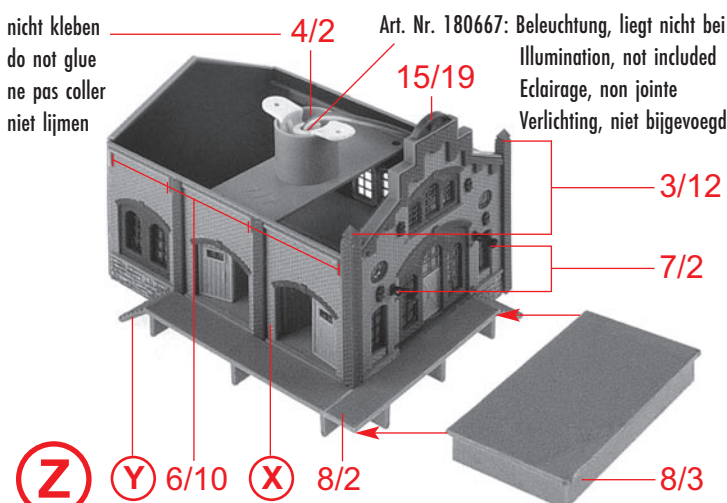
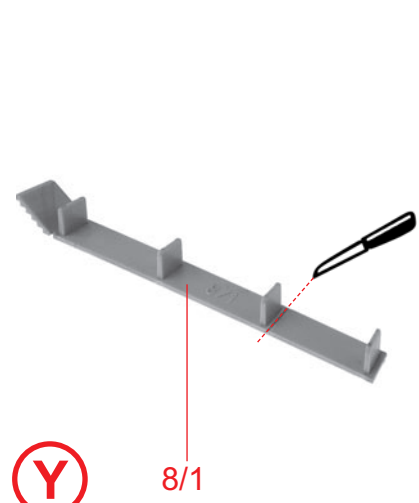
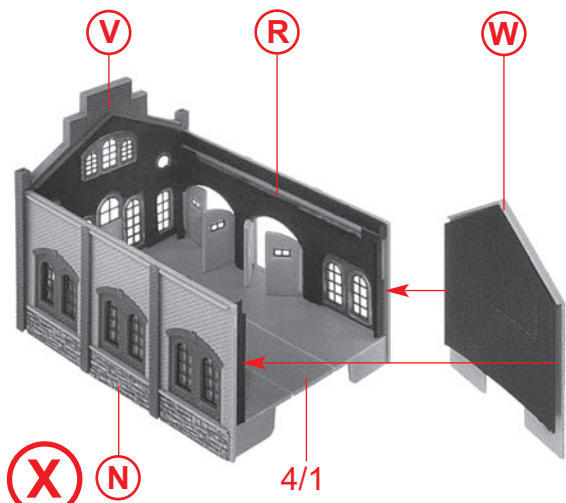
**(S) 2 x** 3/9 Deco 3

**(T) 4 x**

**(U) (S) 3/3**

**(V) (U)** 13/4 9/2 6/4 13/4

**(W)**



**(X) (N)** 4/1

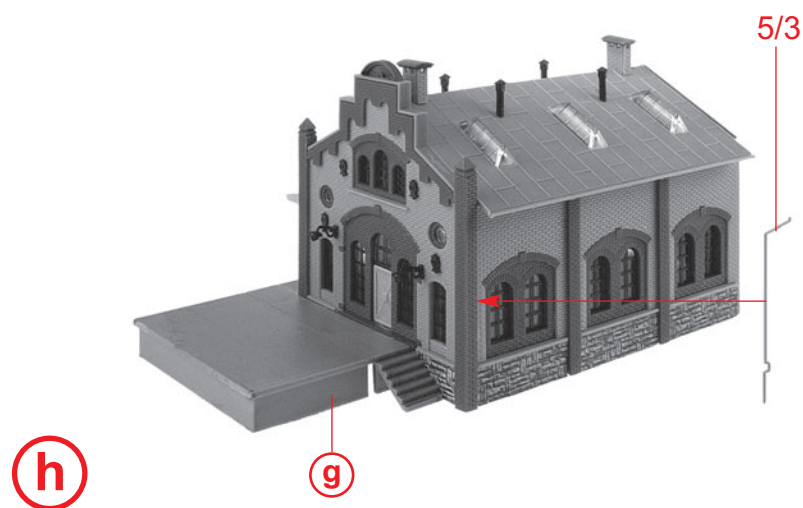
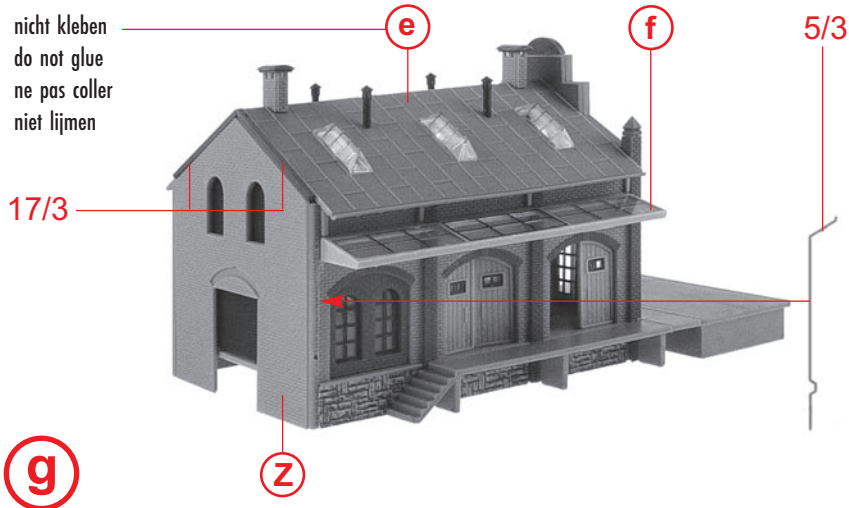
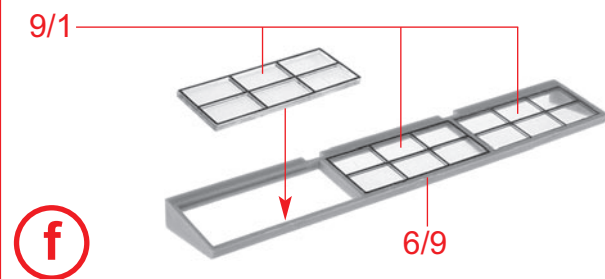
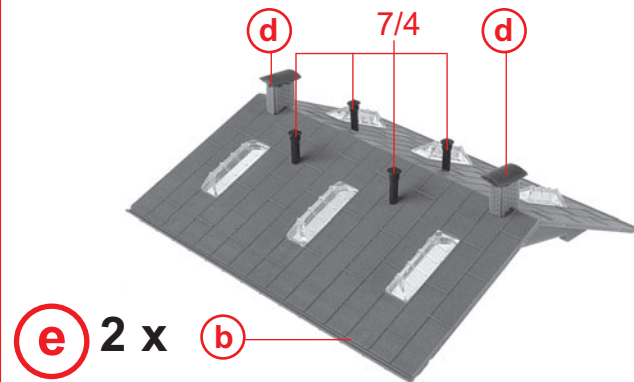
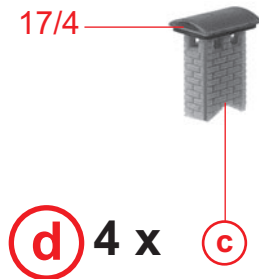
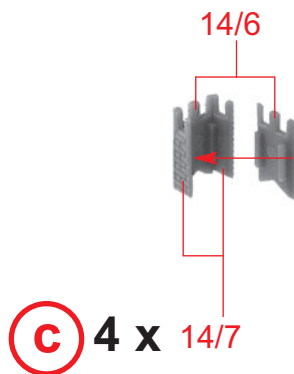
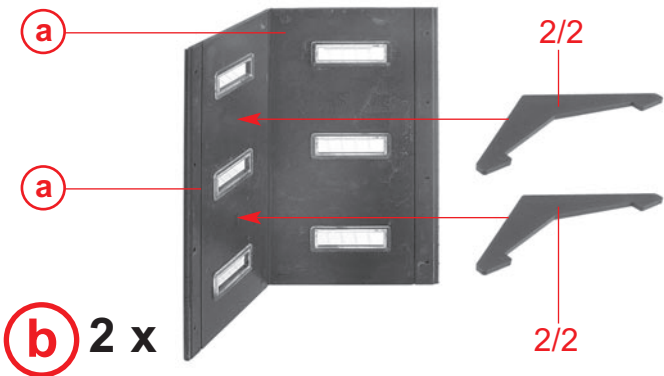
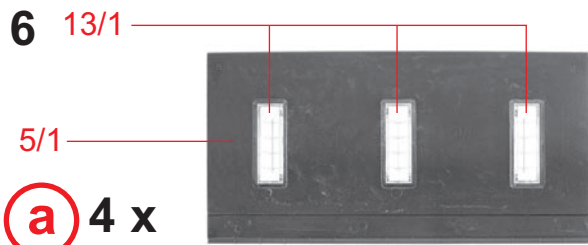
**(Y)** 8/1

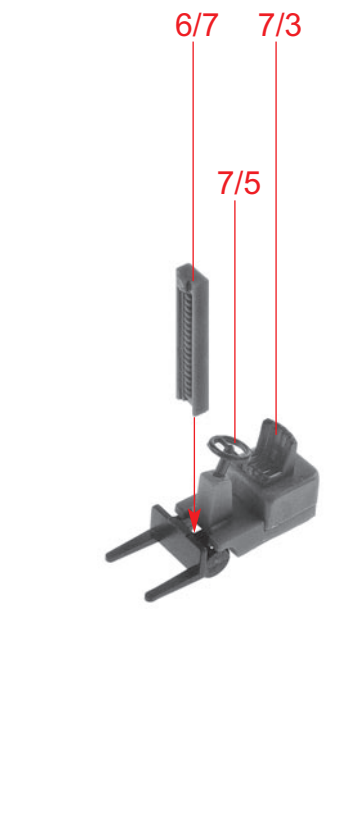
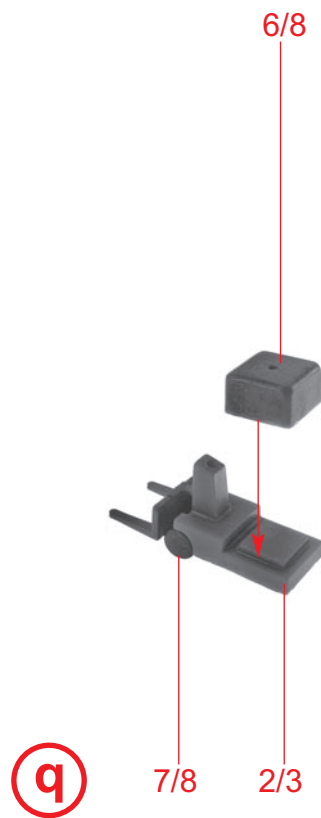
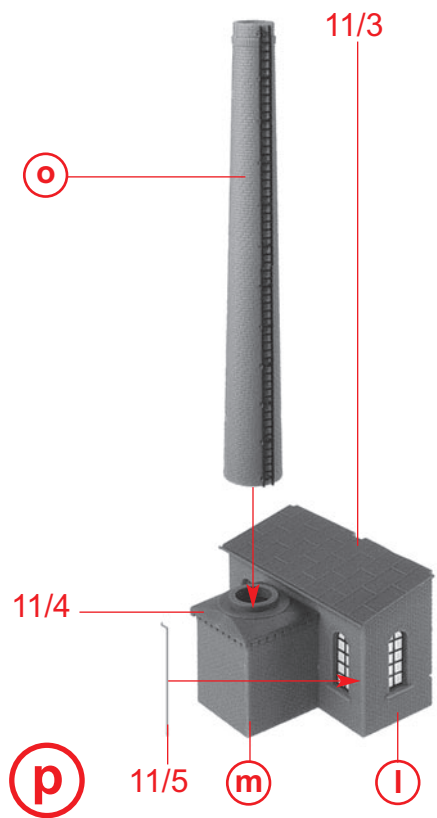
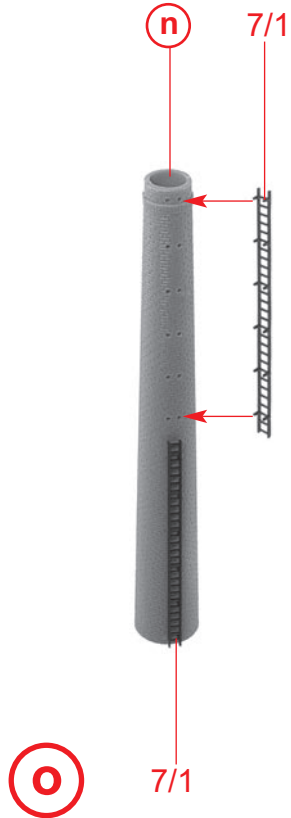
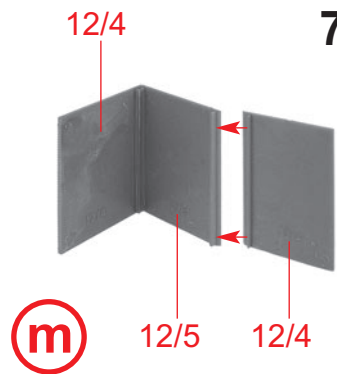
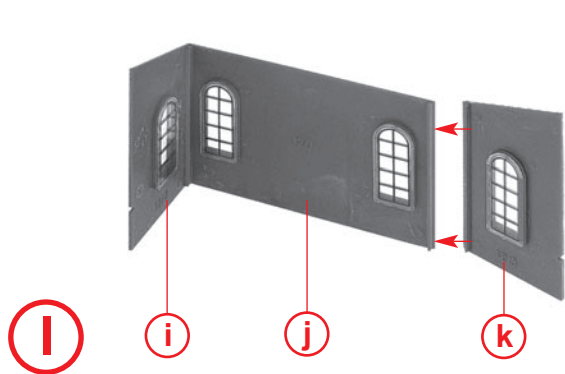
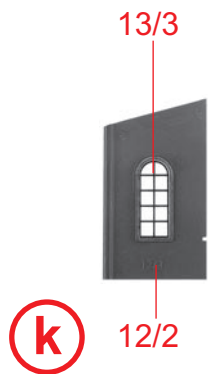
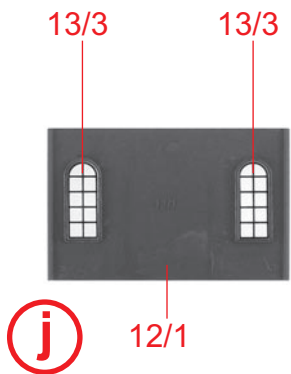
**(Z) (Y) 6/10 (X) 8/2** 8/3

nicht kleben  
do not glue  
ne pas coller  
ne pas lijm

Art. Nr. 180667: Beleuchtung, liegt nicht bei  
Illumination, not included  
Eclairage, non jointe  
Verlichting, niet bijgevoegd

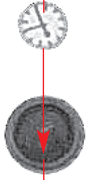
4/2 15/19 3/12 7/2 8/2 8/3





8

Deco

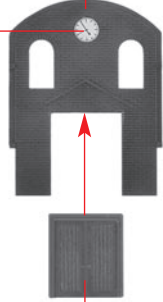


**r**

17/8

**r**

15/11

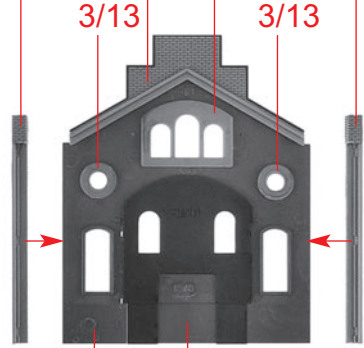


**s**

16/5

**T**

3/2 3/7

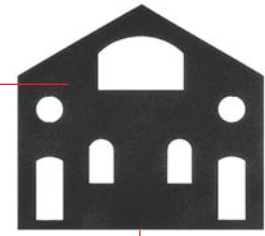


**t**

**s**

**s**

Papiermaske  
Papermask  
Masque  
Masker

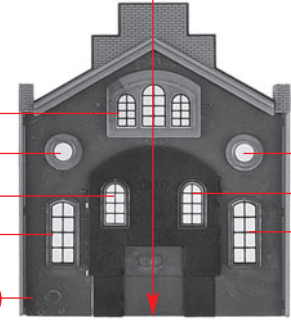


13/5

13/8

9/10

13/4



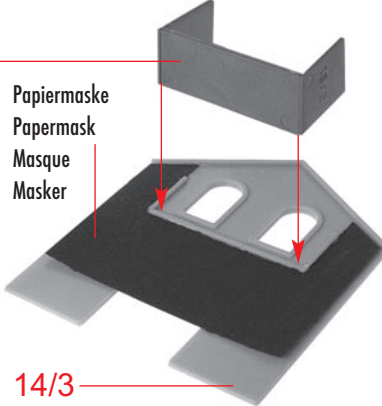
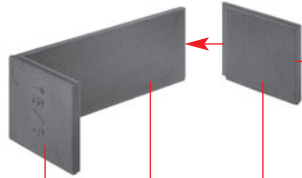
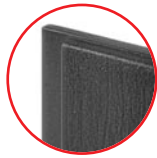
13/8

9/10

13/4

**U**

**t**



Papiermaske  
Papermask  
Masque  
Masker

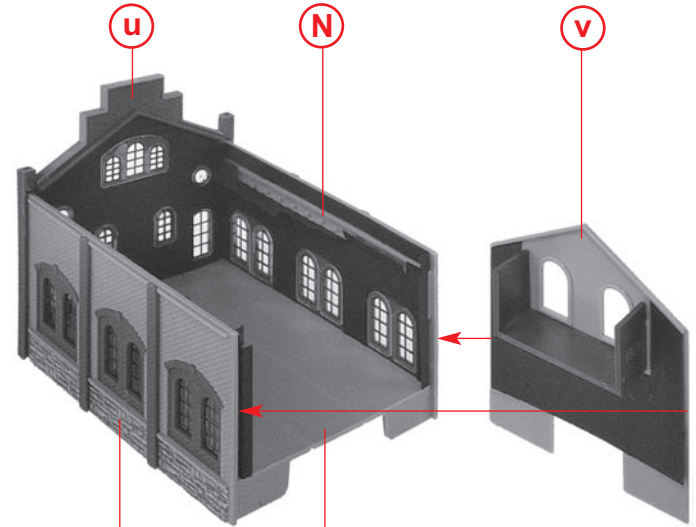
14/3

**v**

18/6

18/5

18/6



**u**

**N**

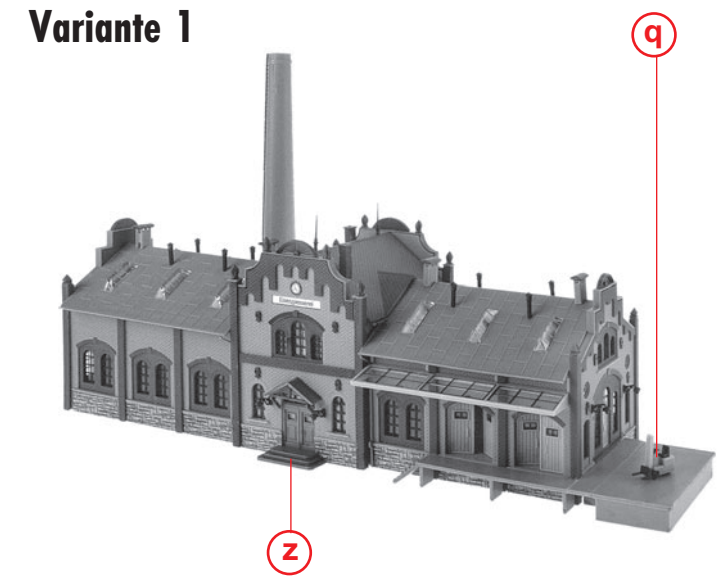
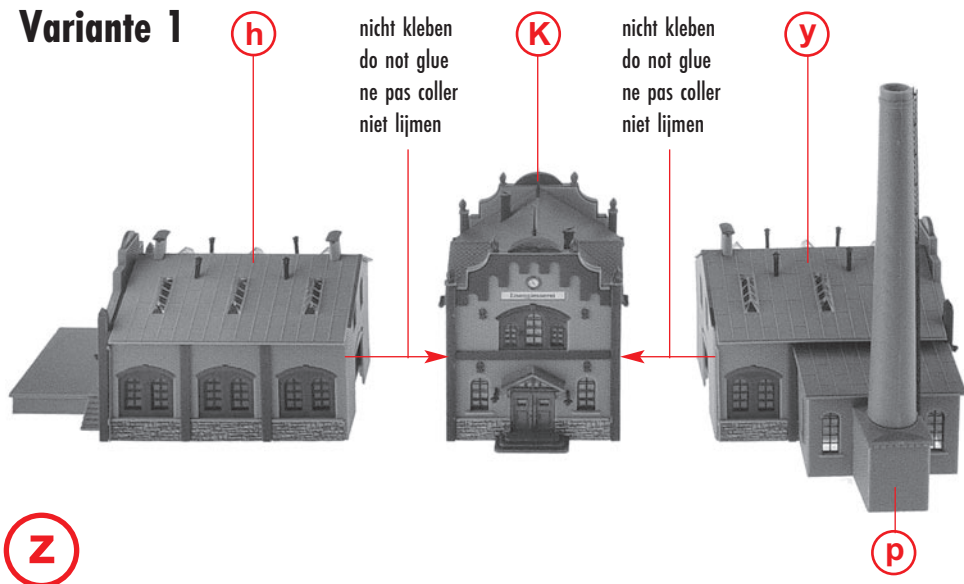
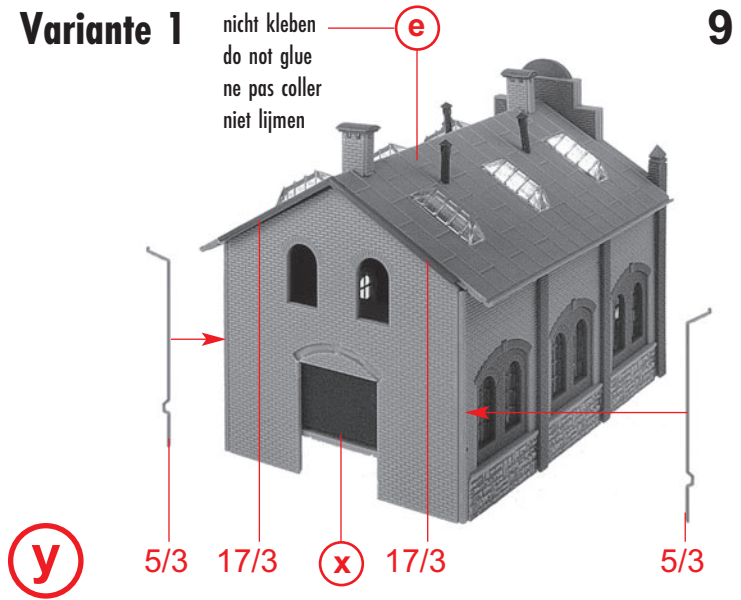
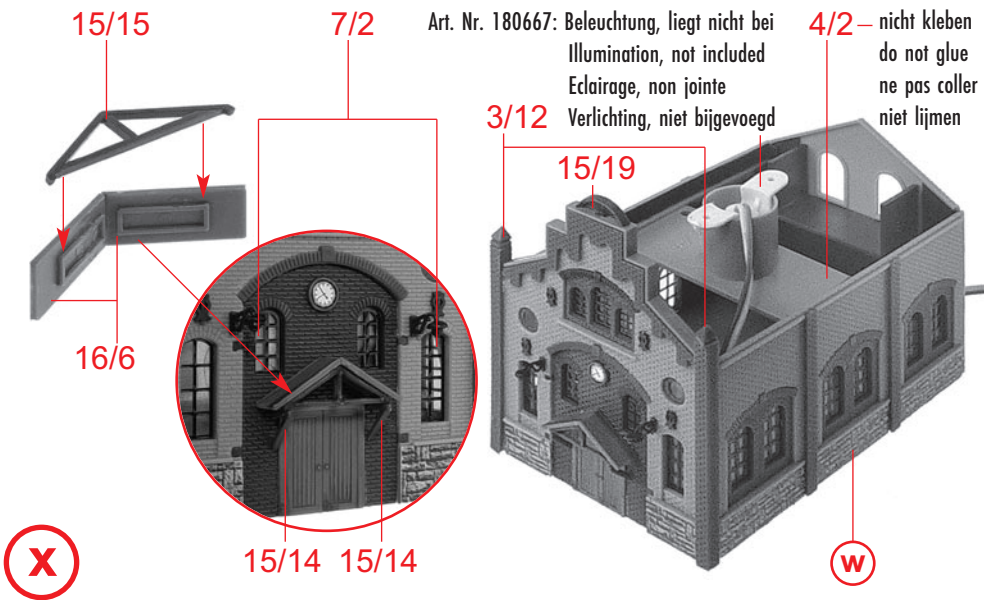
**v**

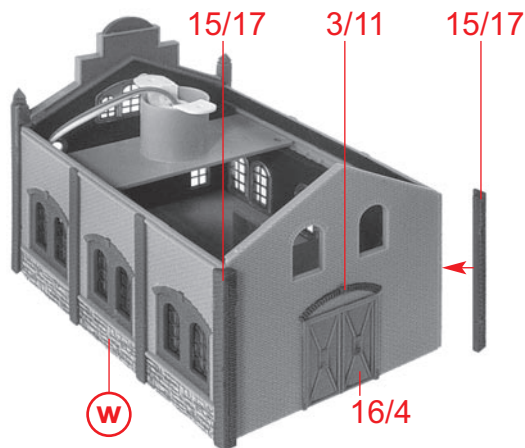
**w**

**N**

4/1







A

**Oberflurförderanlage:**

Motor 180629 in 222185 nicht enthalten.

Die nötigen Arbeitsschritte sind in Position B bis W beschrieben. Als Transportseil für die Hunten verwenden Sie bitte ca. 50 cm Nähgarn (liegt der Packung nicht bei), auf das Sie zunächst die Transporthunten aufziehen. Nun fahren Sie mit den Enden durch die Öffnungen der Seitenwände 14/2 und 14/3, legen die Seile um die Antriebs- bzw. Umlenkrolle und verknoten die beiden Enden mit Hilfe eines Partner (siehe Abb. I) so dass das Garn leicht spannt. Verteilen der Transporthunten siehe Position H.

**Overhead gondola-system:**

Motor 180629 not included 222185.

The necessary steps are described in fig. B to fig. W. As a transportation cable for the gondolas use about 50 cm of sewing thread (not included) onto which the gondolas are fed like beads on a string. The complete chain with the gondolas is then fed through the openings of parts 14/2 and 14/3. Place the cable around the pulley, tension up the thread slightly and tie a knot with the help of a partner (see fig. I). See fig. H for positioning the gondolas.

**Installation de transport aérienne:**

Moteur 180629 non inclus dans le 222185.

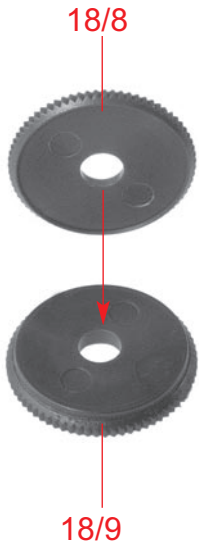
Les étapes de travail sont décrites du paragraphe B au W. Comme câble de transport, utilisez de préférence du fil à coudre d'une longueur d'environ 50 cm (non inclus dans la boîte), sur lequel vous monterez les bennes. Maintenant, passez les extrémités par les ouvertures des murs 14/2 et 14/3, placez les câbles sur l'entraînement ainsi que sur les galets, et nouez les 2 extrémités avec l'aide d'une personne (voir illustration I), de manière à ce que le câble soit légèrement tendu. Voir pos. H pour la répartition des bennes de transport.

**Kabelbaaninstallatie :**

Motor 180629 niet meegeleverd in 222185.

De noodzakelijke werkfasen zijn in pos. B tot W beschreven. Als kabel voor de transportbakken gebruikt u ca. 50 cm naaigaren (niet meegeleverd), waaraan de bakken worden geregen. Leidt nu het garen door de openingen van de zijmuren 14/2 en 14/3, leg het om de kabelwielen en knoop beide einden, eventueel met iemands hulp vast (zie afb. I) zodanig dat het garen enigszins strak staat. Verdelen van de transportvakken: zie pos. H.

**B**

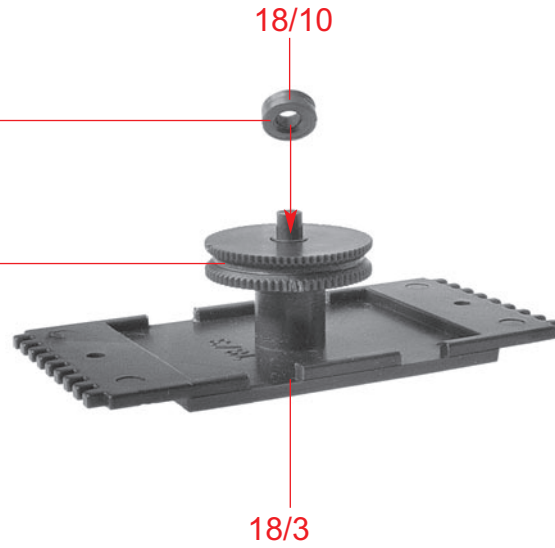


nicht kleben  
do not glue  
ne pas coller  
niet lijmen

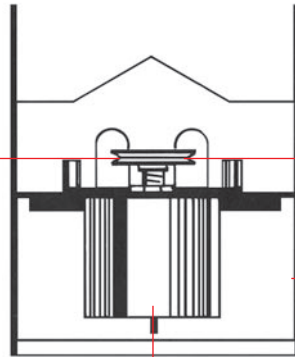
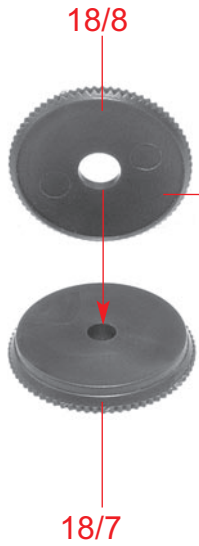
**B**

nicht kleben  
do not glue  
ne pas coller  
niet lijmen

**C**

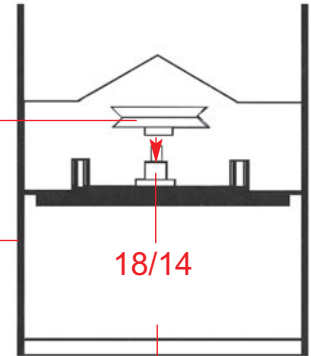


**D**



Art. Nr. 180629: Motor, liegt nicht bei  
Motor not included  
Moteur, non jointe  
Motor, niet bijgevoegd

**K**



Montage ohne Motor  
Assembly without motor  
Montage sans moteur  
Montage zonder motor

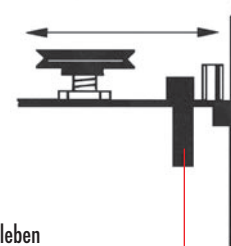
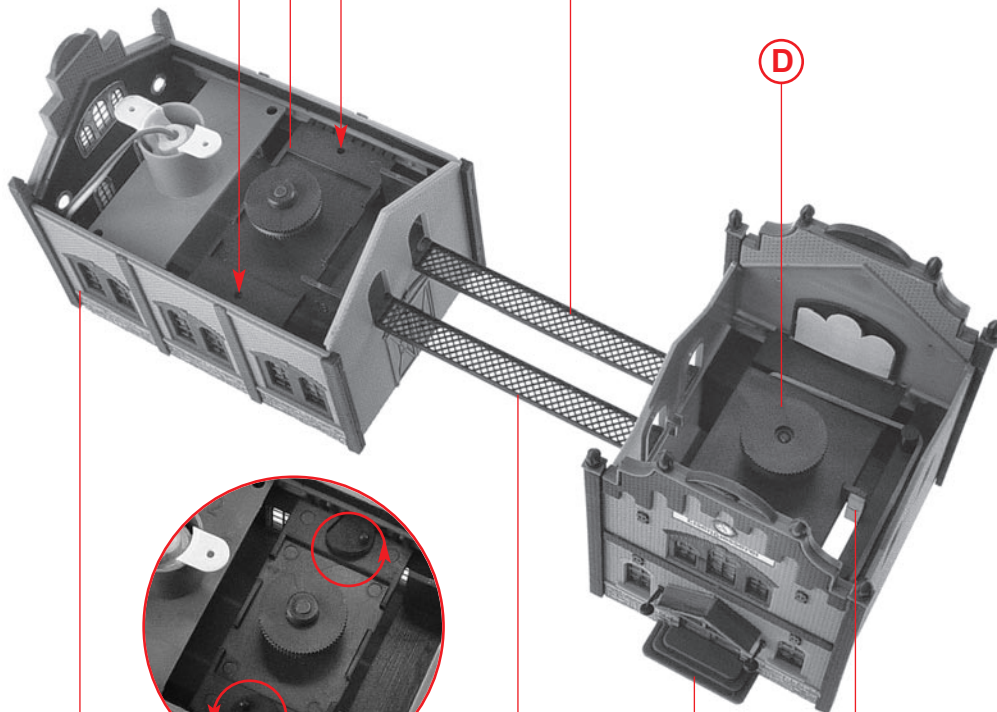
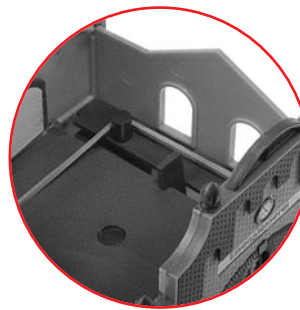
## 12 Variante 2

nicht kleben  
do not glue  
ne pas coller  
niet lijmen

18/4 18/4

15/16

C



nicht kleben  
do not glue  
ne pas coller  
niet lijmen

18/13

Teil 18/13 für den Gummivorspann benutzen.  
Danach wieder herausnehmen.

Use part 18/13 to tighten rubber band.  
Then remove part again.

Employez la pièce 18/13 pour tendre la bande  
élastique. Puis l'enlever.

Gebruik deel 18/13 voor het strak zetten van  
het aandrijfrubber. Daarna weer uittrekken.

E

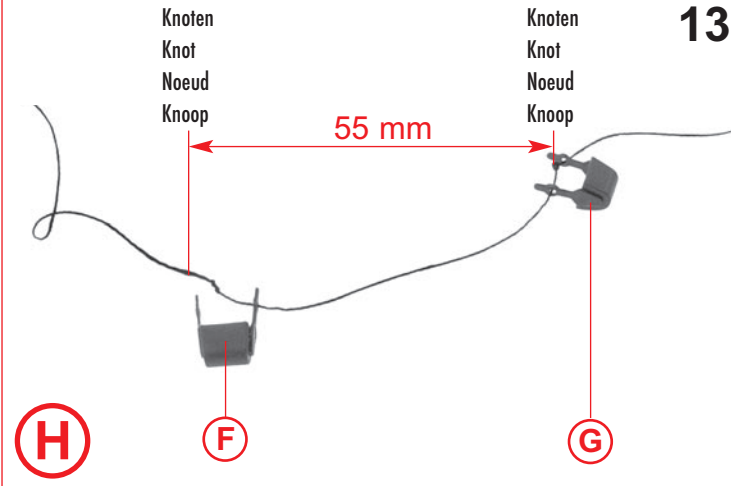
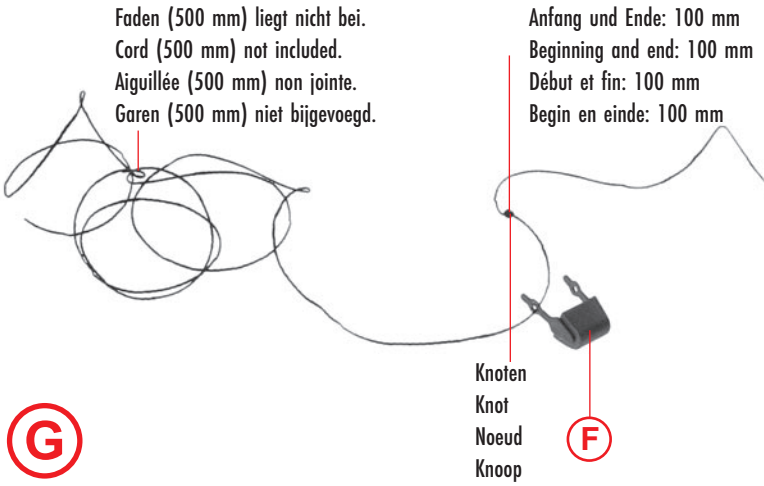
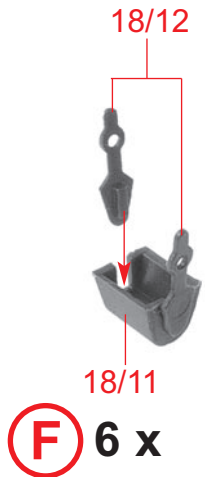
A

15/16

K

18/13



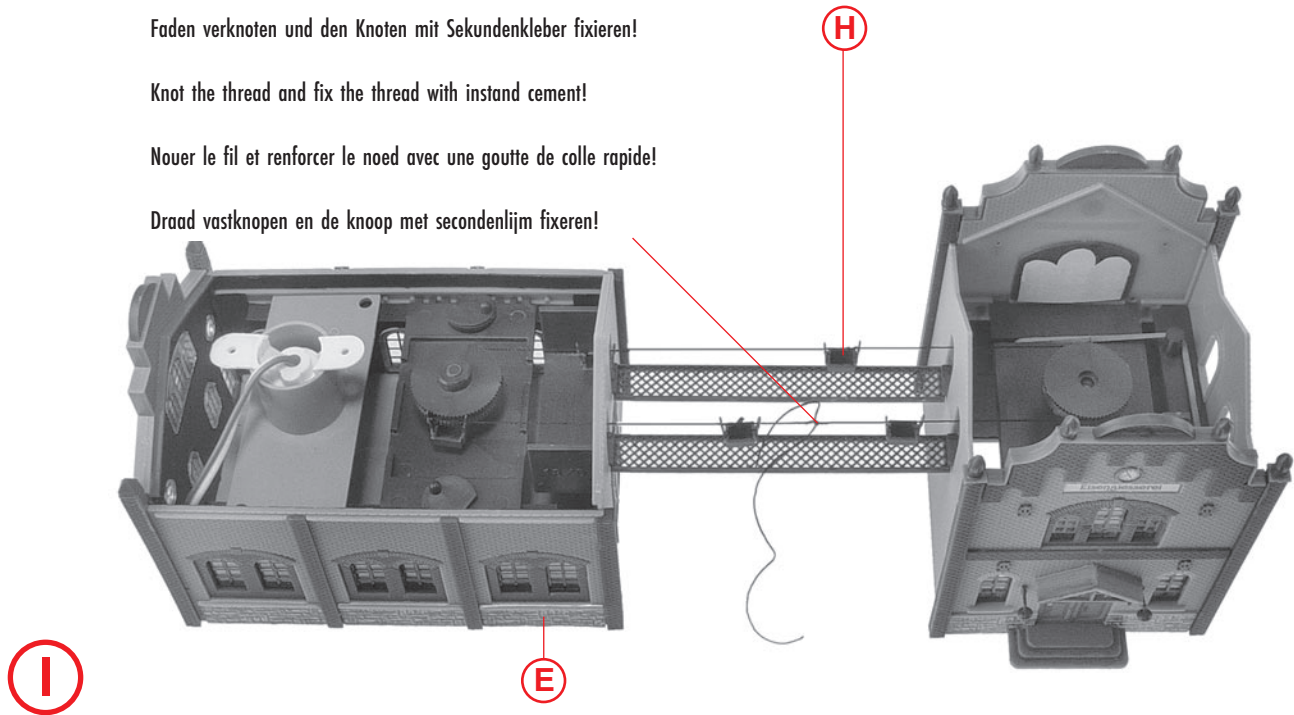


Faden verknoten und den Knoten mit Sekundenkleber fixieren!

Knot the thread and fix the thread with instand cement!

Nouer le fil et renforcer le noeud avec une goutte de colle rapide!

Draad vastknopen en de knoop met secondenlijm fixeren!



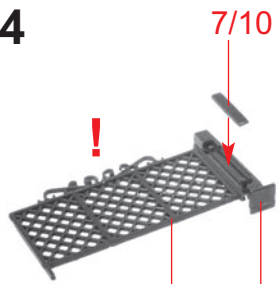
Teil 18/13 für den Gummivorspann benutzen.  
Danach wieder herausnehmen.

Use part 18/13 to tighten rubber band.  
Then remove part again.

Employez la pièce 18/13 pour tendre la bande élastique. Puis l'enlever.

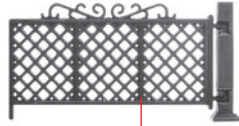
Gebruik deel 18/13 voor het strak zetten van het aandrijf rubber. Daarna weer uittrekken.

14

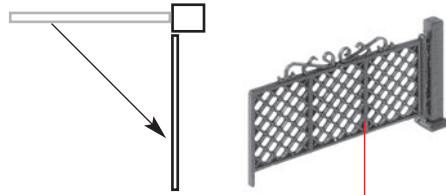


7/10

**J** 2 x 7/14 7/12



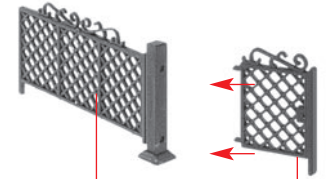
**K** 2 x **J**



Vorsichtig biegen!  
Bend cautiously!  
Plier prudemment!  
Voorzichtig buigen!

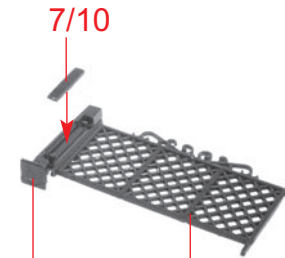
**L** 2 x

**K**



**M** 2 x **L**

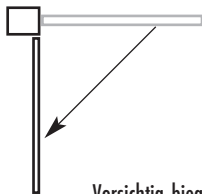
7/13



7/10

7/11 7/14

**N** 2 x

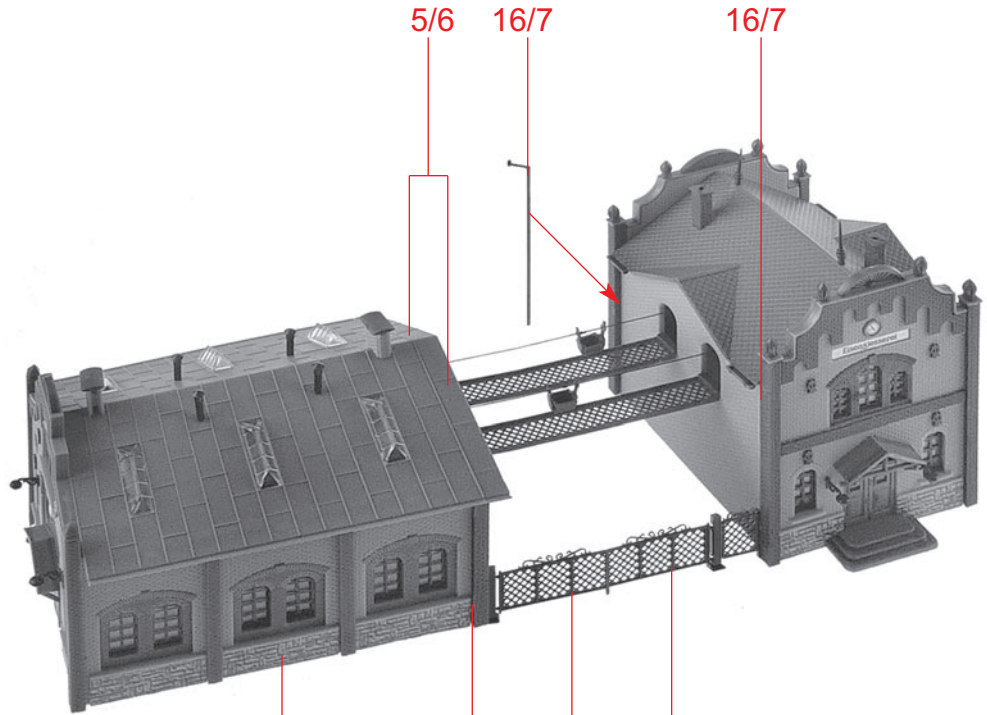


Vorsichtig biegen!  
Bend cautiously!  
Plier prudemment!  
Voorzichtig buigen!

**O** 2 x **N**

**P** 2 x

**O**



5/6

16/7

16/7

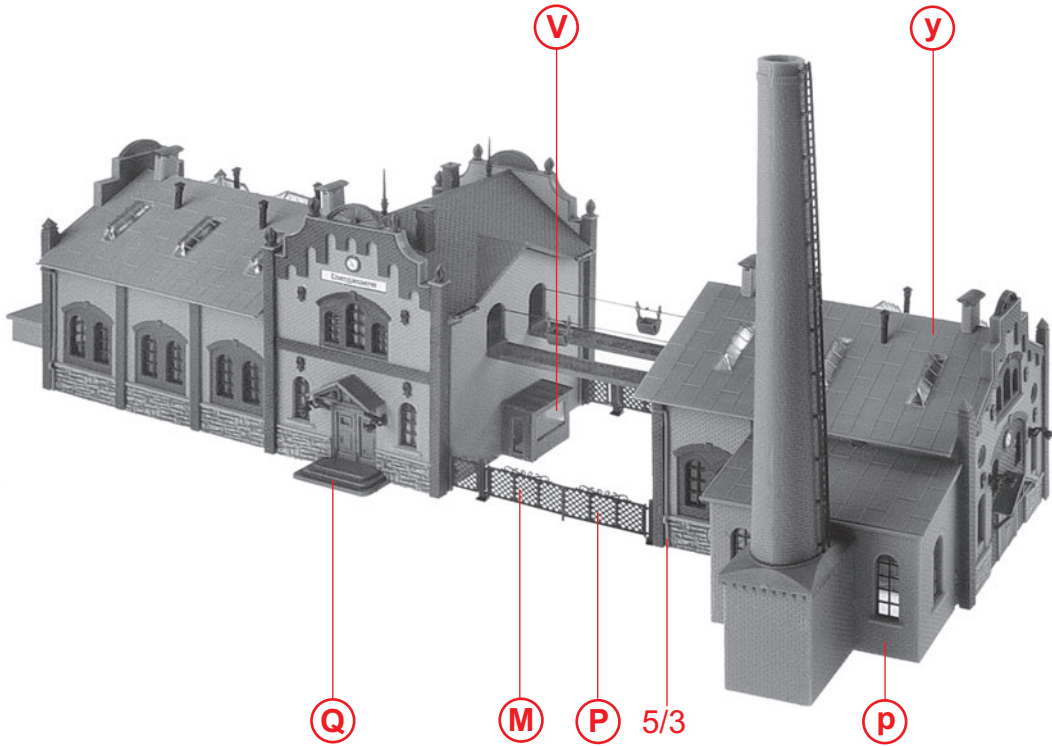
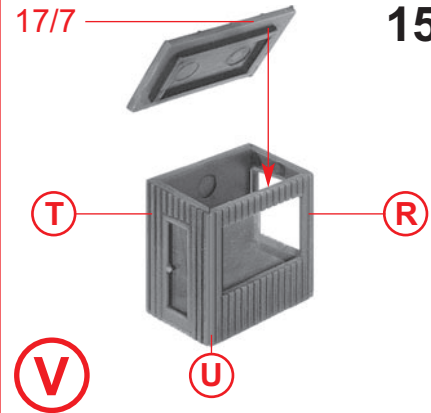
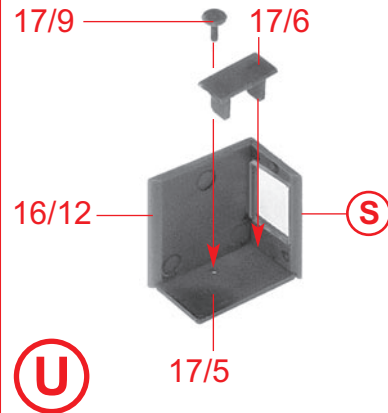
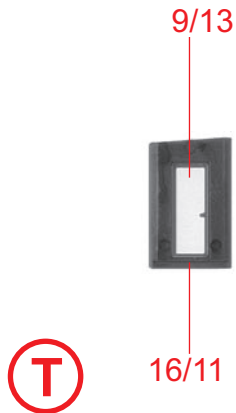
**Q**

**I**

15/3

**P**

**M**



Q

M

P

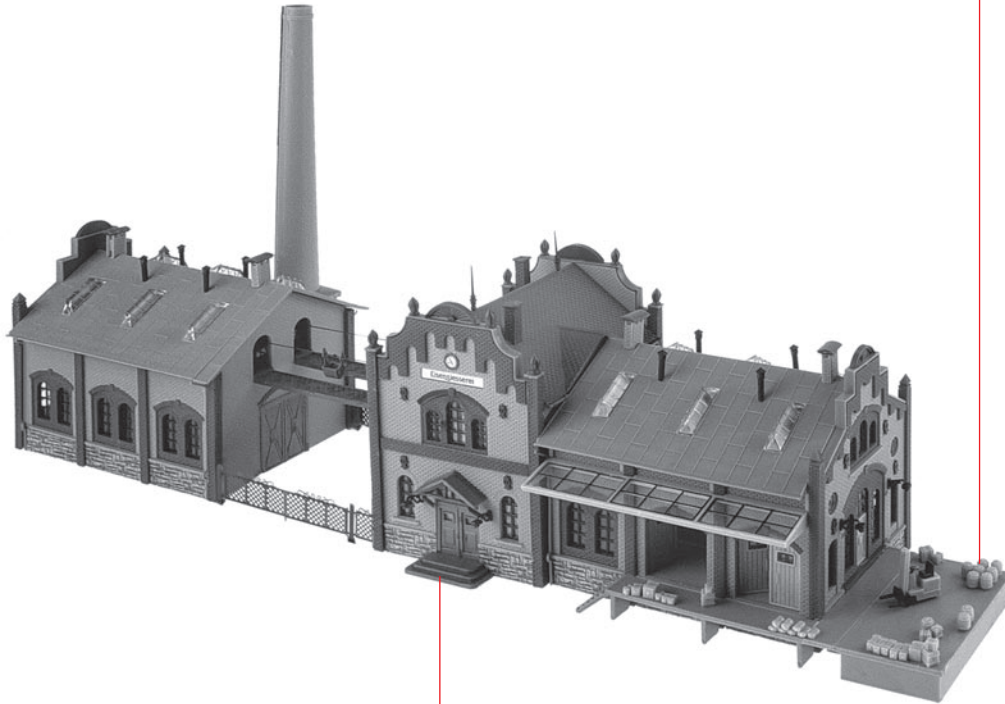
5/3

V

y

P

Ausschmückungsteile  
 Decoration parts  
 D'éléments décoratifs  
 Decoratiedelen



#### Rauchgenerator:

Nr. 100 der Fa. Seuthe, 16 V  $\cong$  Stromaufnahme 140 mA  
 (in 222185 nicht enthalten). Einbau des Generators in Pos.X.  
 Den Rauchgenerator nur etwa  $\frac{3}{4}$  füllen,  
 damit ein störungsfreier Betrieb gewährleistet ist.  
 Der Rauchgenerator darf nicht länger als 30 Min. ohne Rauchöl betrieben  
 werden, da sonst durch die hohe Temperatur  
 der Kamin zerstört wird.

#### Smoke generator:

Item Nr. 100 of Seuthe, 16 V  $\cong$ , power input 140 mA  
 (not included in 222185). Installation of the generator as in fig. X.  
 The generator should be filled only  $\frac{3}{4}$  in order to ensure  
 a smooth operation. The smoke generator must never be  
 under current for more than 30 min. without oil.  
 The ensuing high temperatures could destroy the chimney.

#### Générateur de fumée:

No. 100 de la firme Seuthe, 16 V  $\cong$ , consommation 140 mA  
 (non contenu dans le 222185). L'installation est au paragraphe X.  
 Le fumigène ne doit être rempli qu'au  $\frac{3}{4}$ ,  
 pour avoir un fonctionnement sans problème.  
 Le fumigène ne peut fonctionner plus de 30 minutes à sec,  
 sans liquide fumigène, sinon la température élevée  
 endommagerait la cheminée.

#### Rookgenerator :

No. 100 van de fa. Seuthe, 16 V  $\cong$  Stroomverbruik 140 mA  
 (niet meegelevered in 222185). Inbouw van de generator in pos. X.  
 De rookgenerator slechts  $\frac{3}{4}$  vullen, opdat deze storingsvrij werkt.  
 De rookgenerator mag niet langer dan 30 min. zonder rookvloeistof inge-  
 schakeld staan, omdat anders de schoorsteenpijp beschadigd wordt.