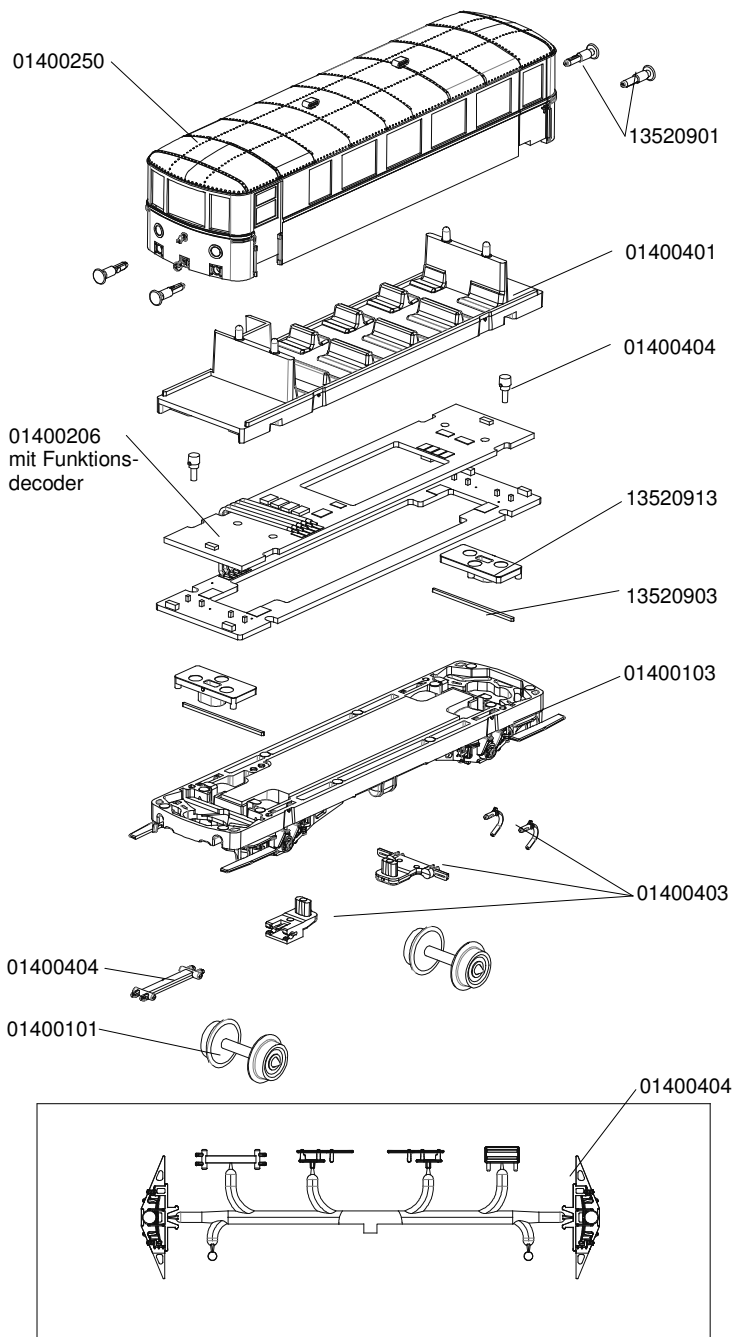


## Beiwagen VB 140



### Gebrauchsinformation VT 135 109 mit VB 140 307, DR, Epoche III

Artikel-Nr.: N13514002D  
Stand 10/2020

Maßstab 1:160, mit FlexDec®

Wir bedanken uns für den Erwerb unseres Produktes und wünschen Ihnen lange Zeit viel Freude damit!  
**Bitte lesen Sie aufmerksam die nachfolgenden Hinweise, um einen störungsfreien Betrieb zu gewährleisten!**

#### Sicherheitshinweise, Konformität

Es handelt sich um ein maßstabs- und originalgetreues Modell für erwachsene Sammler und Modellbauer. Das Modell darf nur in komplett montiertem Zustand betrieben werden, da sonst Verletzungsgefahr besteht. Die Benutzung durch Kinder unter 14 Jahren darf nur unter unmittelbarer Aufsicht Erwachsener erfolgen!

Das Modell darf nur mit einem Sicherheitstransformator (Transformator für Spielzeuge), geprüft nach EN 61558-2-7, verwendet werden. Der Transformator ist kein Spielzeug! Den Transformator regelmäßig auf Schäden prüfen! Bei einem Schaden darf das Gerät bis zur vollständigen Reparatur nicht verwendet werden!  
Das Modell entspricht den Normen EN 55014-2 (Störaussendungen) und EN 62115 (Sicherheit von elektrischem Spielzeug), sowie den EU-Richtlinien 2002/95/EG (RoHS) und 2009/48/EG (Sicherheit von Spielzeug).

#### Das Vorbild

Einheits-Nebenbahntriebwagen Bauart CPwVT-34 – VT 135:  
Die Entwicklung der zweiachsigen Einheits-Nebenbahntriebwagen VT 135 061 bis 132 erfolgte Mitte der 1930er Jahre durch die Deutsche Reichsbahn-Gesellschaft. In den Jahren 1937 bis 1938 wurden 64 Stück an die DRG geliefert. Ein Weiterbau erfolgte zugunsten vierachsiger Triebwagen und durch den Ausbruch des Zweiten Weltkrieges nicht. Trotz erheblicher Kriegsverluste überlebten mehrere Triebwagen. Nach 1945 kamen 32 Stück zur DB, nunmehr als VT 70.9 bezeichnet. Fünf Fahrzeuge gelangten zur GSD. Vier betriebsfähige VT wurden als M 140 301 – 304 bezeichnet. Zur DR in der DDR kamen 10 Stück. Der Einsatz erfolgte sowohl in Sachsen, Mecklenburg und der Altmark. 1970 erhielten 6 Stück die neuen Betriebsnummern 186 004 - 007, 258 und 259. Mitte der 1970er Jahre erfolgte die Ausmusterung der Fahrzeuge. Der Triebwagen 186 258-0 ist im Bw Halle P als Museumsfahrzeug erhalten.

Das Modell entspricht in Farbgebung und Beschriftung dem VT 135 062 der DR Epoche III. Der VT 135 062 war von 1947 bis 1965 im Bw Dresden Pieschen der Rbd Dresden beheimatet. Von 1957 bis 1964 erfolgte der Einsatz auf der Strecke von Bad Schandau nach Sebnitz.

#### Der Beiwagen:

Von der Firma Talbot wurden 1937 und 1938 insgesamt 70 Fahrzeuge der Gattung CPostv-36 gebaut. Bei der DRG erhielten sie die Nummern VB 140 260 bis 329. Die Fahrzeuge wurden überwiegend mit den VT 135 061 bis 132 eingesetzt, da sie äußerlich diesen sehr ähnlich waren. Nach 1945 wurden 30 VB von der DB wieder in Betrieb genommen. In den Bestand der DR kamen nach 1945 die Fahrzeuge VB 140 260, 262, 263, 264, 307 und 312. Zwei Fahrzeuge waren bei der DR bis 1977 im Einsatz und erhielten die Betriebsnummern 190 818 und 190 820. Der ehemalige VB 140 260 ist als 190 118 museal erhalten.

#### technische Daten des Triebwagens

|                        |                         |
|------------------------|-------------------------|
| Länge über Puffer:     | 12.280 mm               |
| Motorleistung :        | 110 kW, Dieselmotor     |
| Höchstgeschwindigkeit: | 75 km/h                 |
| Dienstgewicht:         | 13,4 t                  |
| Sitzplätze:            | 36, zzgl. 10 Klappsitze |

#### technische Daten des Beiwagens

|                    |                       |
|--------------------|-----------------------|
| Länge über Puffer: | 12.280 mm             |
| Dienstgewicht:     | 10,3 t                |
| Sitzplätze:        | 36, zzgl. Klappsitzen |

#### technische Daten des Modells

|                                     |   |
|-------------------------------------|---|
| Länge über Puffer mit Kuppelstange: | ca. 154 mm  |
| Höhe über SO:                       | ca. 23,7 mm, komplett mit Auspuff   |
| Breite:                             | ca. 19,9 mm   |
| Gewicht:                            | ca. 67,9 g  |
| System:                             | 2-Leiter Gleichstrom  |
| Nennspannung:                       | im Analogbetrieb 12 VDC gem. NEM 630<br>im DCC-Betrieb am Gleis 13,3-16,1 V eff. gem. NEM 641 |
| kleinster fahrbarer Radius:         | 192 mm  |

Haftreifen: keine  
fahrtrichtungsabhängige Spitzen- und Schlussleuchten, Innenbeleuchtung warmweiß  
Stromabnahme: über alle 8 Räder

## Lieferumfang und mögliche Ergänzungen

Das Modell ist vollständig mit allen Anbauteilen für den Fahrbetrieb komplettiert. Es ist mit einer Innenbeleuchtung und richtungsabhängig geschalteten Scheinwerfern und Schlussleuchten ausgestattet. Der Beiwagen hat vorbildgemäß keine Scheinwerfer!

Da sowohl VT als auch VB über Radschleifer auf alle Räder verfügen, ist eine optimale Stromabnahme gewährleistet.

Beigelegt sind 2 Bremsschlauchträger zur Komplettierung der Fahrzeuge als einzelne Vitrinen-Modelle. Hierfür sind die Kuppelstange zusammen mit den Kupplungsnormschächten nach unten abzuziehen und durch die Bremsschlauchträger zu ersetzen.

Ebenfalls beigelegt sind zwei Kupplungsnormschächte für den Fall, dass der Beiwagen umgesetzt werden soll. Hierfür sind die Kuppelstange, der Druckkesselträger am VT und der Bremsschlauchträger am VB (nur nach unten abziehen) zu entfernen und durch die beigelegten Kupplungsnormschächte zu ersetzen; siehe auch Explosionsdarstellung umseitig.

Zur Abnahme des Gehäuses, z.B. um Figuren einzusetzen, müssen lediglich die gesteckten Puffer beidseitig herausgezogen werden.

## Inbetriebnahme

Entnehmen Sie den Triebwagen vorsichtig, unter Nutzung der Aussparungen im Schaumstoff, der Verpackung.

Prüfen Sie das Modell auf Vollständigkeit und Unversehrtheit.

Der Modellbetrieb ist analog und digital möglich.

**Die detaillierte Beschreibung der Decoderfunktionen entnehmen Sie bitte den gesondert beiliegenden Beschreibungen.**

Das Modell wird werkseitig im Rahmen der Funktionserprobung ca. 15 min eingefahren. Nach längeren Betriebspausen sollte dies wiederholt werden.

## Wartung, Fehlerbeseitigung

Um einen möglichst störungsfreien und langen Betrieb zu gewährleisten, sollten insbesondere alle Räder regelmäßig auf Sauberkeit überprüft und ggf. gründlich gereinigt werden. Entfernen Sie anhaftende Verunreinigungen nicht mit Lösungsmitteln, Druckluft oder harten Gegenständen.

Das Getriebe des Modells ist mit Dauerschmierung versehen, sodass daran keine Wartungsarbeiten erforderlich sind.

## Ersatzteile

| Artikelnummer | Beschreibung   | Bemerkungen          |
|---------------|--|----------------------|
| 13520250      | Gehäuse komplett mit Scheiben, Kuppelhaken, Führerstand  | 135 109              |
| 13520901      | Puffer   | 2x flach, 2x gewölbt |
| 13520603      | Inneneinrichtung   |                      |
| 13520509      | Dach- und Rahmenplatine  | mit FlexDeco®        |
| 13520902      | 2x Halteklammer, 2x Kinematik  |                      |
| 13520903      | Kinematikfeder   | 2 Stück              |
| 13520904      | Rahmen komplett mit Treppen, Achslager, Schienenräumer, Fallrohr                               |                      |
| 13520905      | Ansteckteile: 1x NEM-Schacht, 1x Bremsschlauchträger und 1x Luftkessel mit je 2x Bremsschlauch |                      |
| 13520906      | Motorrahmen rechts und links komplett  |                      |
| 13520305      | Getriebe komplett  | 1 Stück              |
| 13520105      | Motor komplett mit Schnecken und Anschlussitzen  |                      |
| 13520907      | Spritzling mit Kleinteilen (siehe Abb.)  | unlackiert           |
| 01400250      | Gehäuse, komplett mit Scheiben, Kuppelhaken, Führerstand                                       | 140 307              |
| 13520901      | Puffer   | 2x flach, 2x gewölbt |
| 01400401      | Inneneinrichtung   |                      |
| 01400206      | Dach- und Rahmenplatine, komplett mit Radschleifer   | mit Funktionsdecoder |
| 13520913      | Kinematik  | 2 Stück              |
| 13520903      | Kinematikfeder   | 2 Stück              |
| 01400103      | Rahmen, komplett mit Treppen, Achslager, Fallrohr, Batteriekasten                              |                      |
| 01400403      | Ansteckteile: 1x NEM-Schacht, 1x Bremsschlauchträger mit 2x Bremsschlauch                      |                      |
| 01400101      | Radsatz  | 1 Stück              |
| 01400404      | Spritzling mit Kleinteilen (siehe Abb.)  | unlackiert           |

## Gewährleistung

Wir garantieren für Material und Funktion des Produktes Fehlerfreiheit über einen Zeitraum von 2 Jahren ab Datum des Kaufbeleges. Im Fall einer berechtigten Beanstandung innerhalb dieses Zeitraums leisten wir kostenlose Nachbesserung.

In diesem Fall ist das Modell in der Originalverpackung, zusammen mit dem Kaufbeleg einzusenden.

Bitte beachten Sie, dass bei unsachgemäßen Manipulationen am Modell der Garantieanspruch erlischt!

Verschleißteile, z. B. Schleifkontakte und Haftreifen, unterliegen nicht der Garantie.

**Alle Angaben und Abbildungen unterliegen ggf. Änderungen**

**im Sinne der technischen Weiterentwicklung.**



WEEE-REG.-Nr.:  
DE 898 72 102

## Triebwagen VT 135

