

**Bauanleitung für Siedlungshaus Nr. 3657**  
**Instructions for Settlement House No. 3657**  
**Instructions d'assemblage pour Maison de Colonie No. 3657**  
**Bouwbeschrijving voor Woonhuis No. 3657**  
**Instrucciones de montaje para Casa Urbanización No. 3657**  
**Instruzione per la costruzione Casa Coloniale No. 3657**

Bitte legen Sie die Einzelteile nach Buchstabengruppen zusammen und beginnen Sie dann den Zeichnungen entsprechend mit dem Zusammenbau.

Arrange the individual parts by letter groups, and then begin assembling in accordance with the drawings.

Pour l'assemblage, il faut suivre l'ordre alphabétique des dessins, et dans chaque dessin l'ordre numérique des pièces.

De onderdelen volgens lettergroepen indelen en overeenkomstig de afbeeldingen monteren.

Ordenar las piezas por el orden de las letras indicadas para empezar con el montaje siguiendo el croquis.

Prego mettere insieme i pezzi singoli secondo gruppi alfabetici, poi cominciare il montaggio corrispondente al disegno.

**Inhalt/Contents/Contenu/Inhoud**

56559 = 2x	59343 = 1x	59352 = 2x	59417 = 1x	59429 = 2x	60213 = 2x
56560 = 4x	59344 = 1x	59353 = 2x	59418 = 1x	60205 = 1x	60214 = 1x
56566 = 3x	59345 = 1x	59409 = 1x	59419 = 1x	60206 = 1x	60215 = 3x
56568 = 4x	59346 = 2x	59410 = 1x	59420 = 2x	60207 = 2x	60321 = 1x
56569 = 2x	59347 = 2x	59412 = 2x	59424 = 4x	60208 = 1x	60322 = 2x
56571 = 3x	59348 = 1x	59413 = 1x	59425 = 2x	60209 = 1x	
56572 = 2x	59349 = 1x	59414 = 1x	59426 = 3x	60210 = 1x	
56573 = 3x	59350 = 2x	59415 = 1x	59427 = 3x	60211 = 1x	
59342 = 1x	59351 = 2x	59416 = 2x	59428 = 1x	60212 = 2x	

Unsere Erzeugnisse entsprechen den Sicherheitsanforderungen an Spielzeug und dürfen deshalb das Verbandszeichen **DIN** tragen.

Wir verwenden den recycelfähigen Kunststoff Polystyrol

Zum Erwerb dieses **VOLLMER**-Bausatzes gratulieren wir Ihnen. Sie haben beim Zusammenfügen bestimmt viel Freude, weil alles paßt und somit keine Nacharbeit erforderlich ist.

Ein erstklassiger Kunststoff-Kleber gehört dazu, um jede Enttäuschung auszuschließen.

**VOLLMER Superzement S 30** und **Supranol 2000** - die giftfreien Superkleber - kleben sauber und verschweißen dauerhaft. Durch hohen Verzögerungseffekt wird vorzeitiges Austrocknen verhindert.

**Superzement S 30** mit handlichem Pinseverschluß für großflächige Teile.

**Supranol 2000** mit Feinkanüle für punktgenaues Arbeiten in der ergonomisch richtig geformten Flasche.

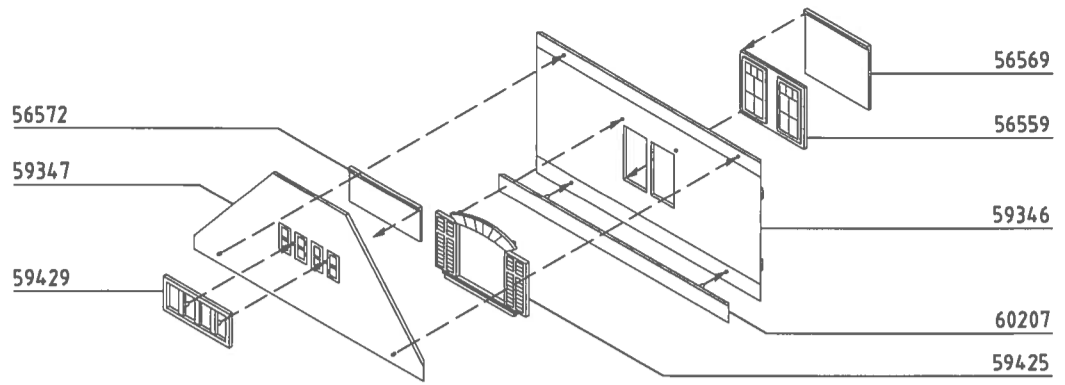
Irrtum und Änderungen vorbehalten.



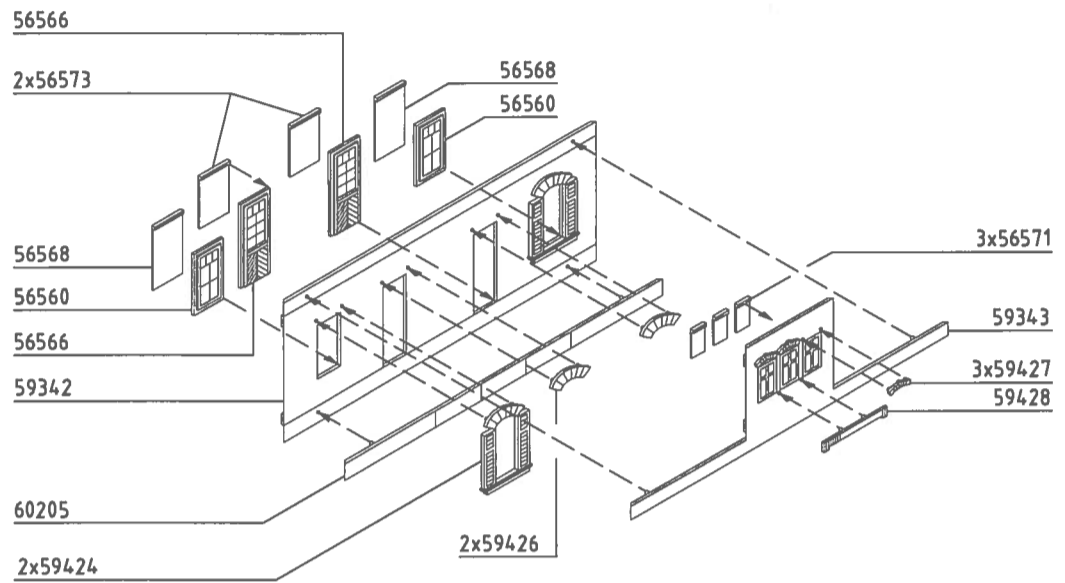
**CE** Vollmer GmbH & Co. KG, Postfach 40 09 20, D-70409 Stuttgart

Printed in Germany - Imprimé en Allemagne  
 Gedrukt in Duitsland

(A) 2x

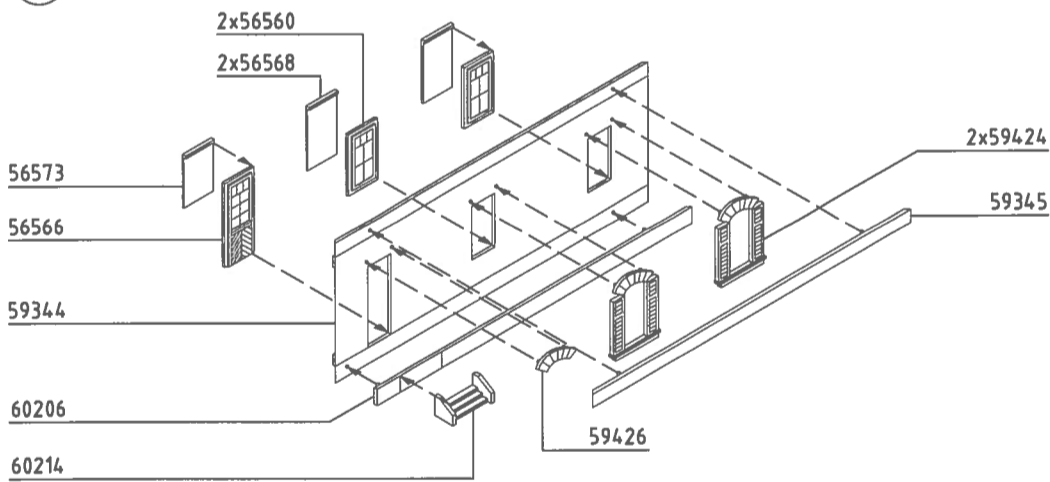


(B)

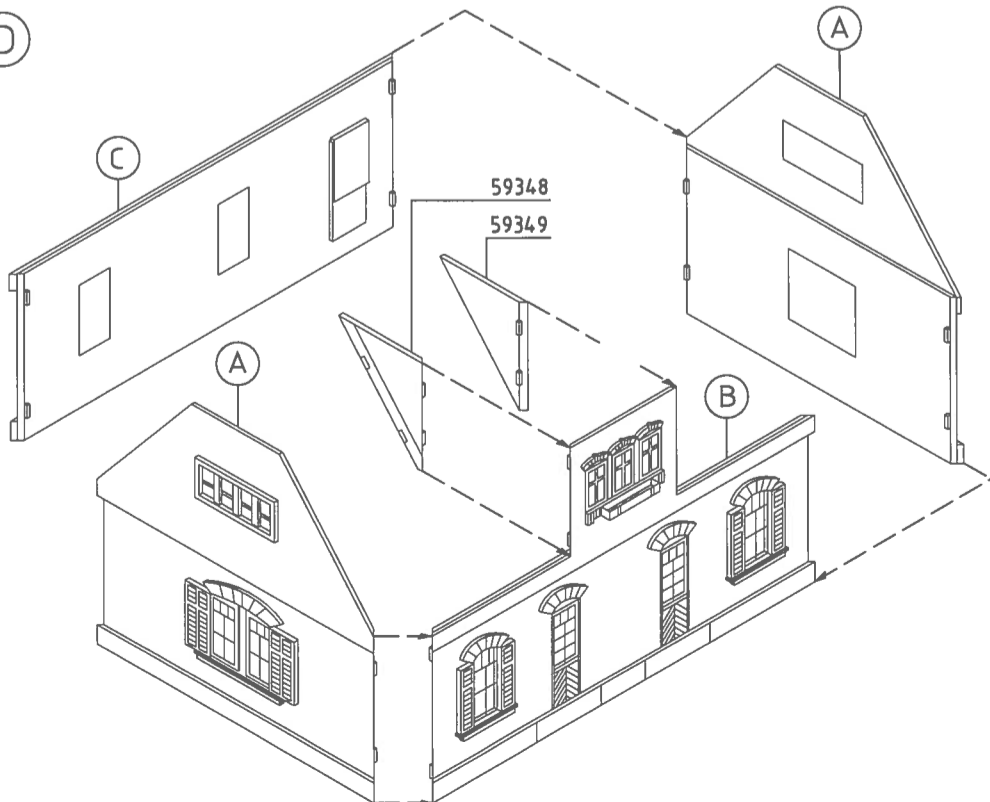


2

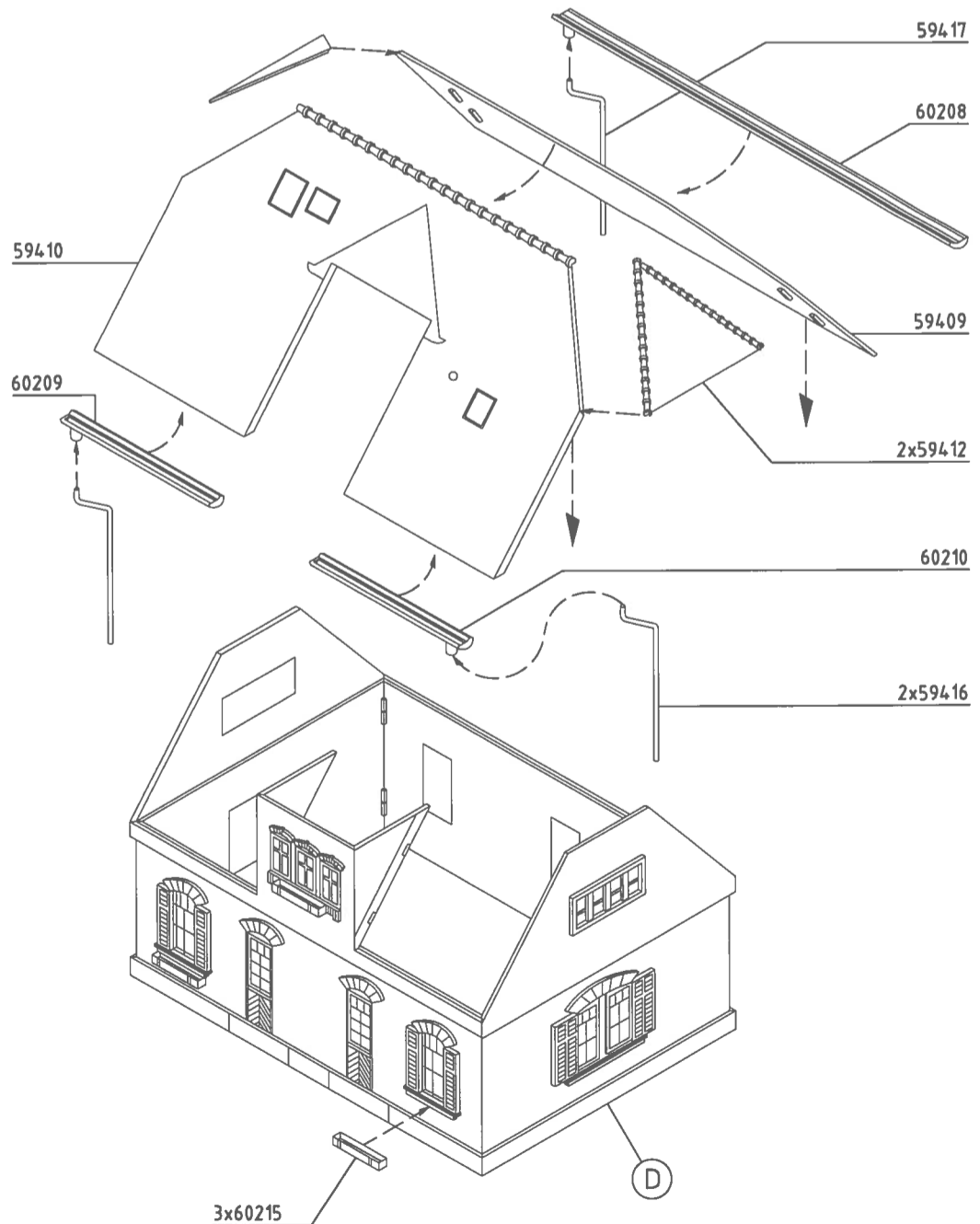
(C)



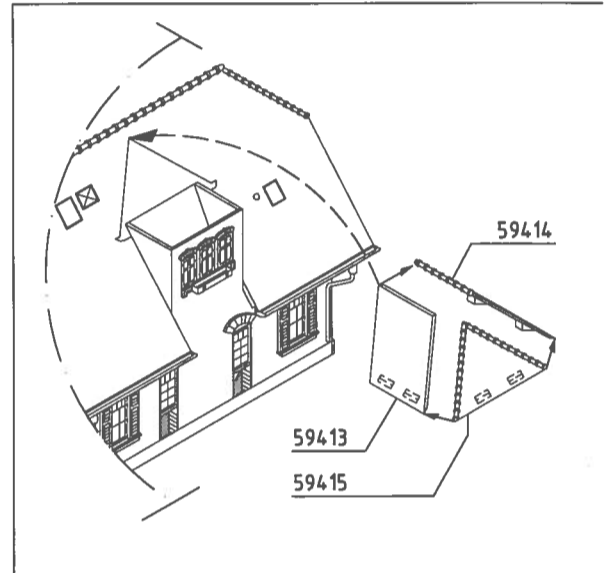
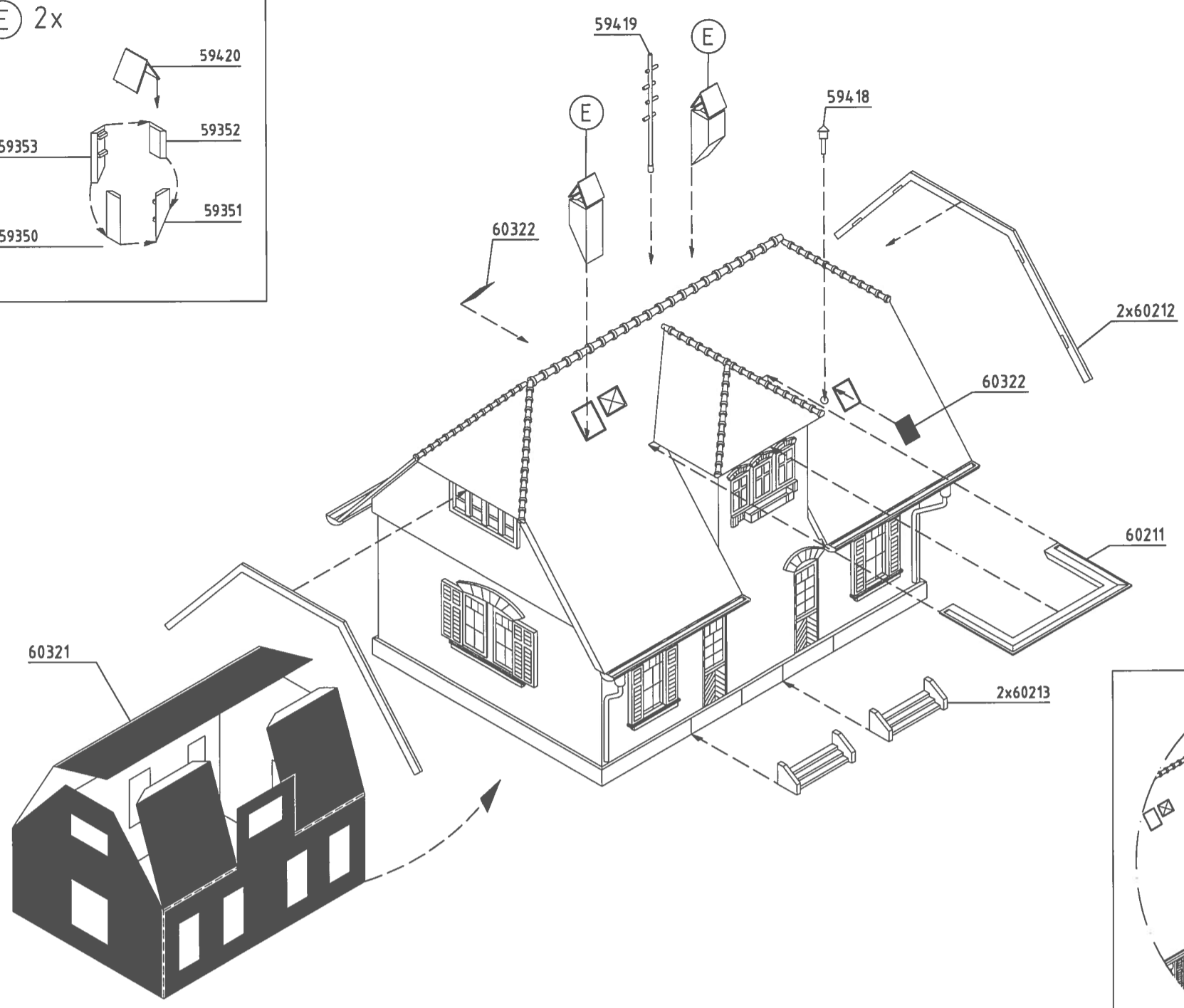
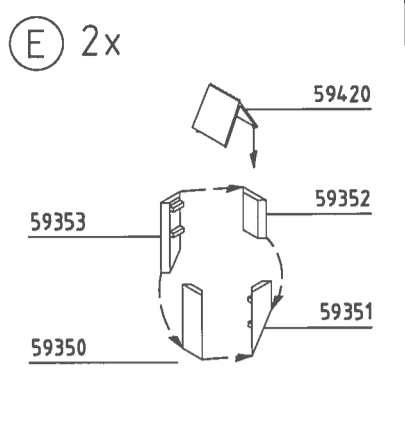
(D)



3



4



5