

# VOLLMER®

**Bauanleitung für Sägewerk „Forst & Co.“, Nr. 3799**  
**Instructions for sawmill „Forst & Comp.“, No. 3799**  
**Instructions d'assemblage pour scierie „Forst & Co.“, No. 3799**  
**Bouwbeschrijving voor Houtzagerij „Forst & Co.“, No. 3799**  
**Instrucciones de montaje para Aserradero „Forst & Co.“, No. 3799**  
**Instruzione per la costruzione Segheria „Forst & Co.“, No. 3799**

Bitte legen Sie die Einzelteile nach Buchstabengruppen zusammen und beginnen Sie dann den Zeichnungen entsprechend mit dem Zusammenbau.

Arrange the individual parts by letter groups, and then begin assembling in accordance with the drawings.

Pour l'assemblage, il faut suivre l'ordre alphabétique des dessins, et dans chaque dessin l'ordre numérique des pièces.

De onderdelen volgens lettergroepen indelen en overeenkomstig de afbeeldingen monteren.

Ordenar las piezas por el orden de las letras indicadas para empezar con el montaje siguiendo el croquis.

Prego mettere insieme i pezzi singoli secondo gruppi alfabetici, poi cominciare il montaggio corrispondente ai disegni.

## Inhalt/Contents/Contenu/Inhoud

20677 = 1x	20702 = 1x	20735 = 2x	59463 = 1x	59498 = 1x
20678 = 1x	20703 = 1x	20737 = 3x	59475 = 2x	59499 = 1x
20679 = 1x	20704 = 1x	20738 = 2x	59476 = 1x	59500 = 1x
20680 = 1x	20705 = 1x	20739 = 1x	59477 = 1x	59501 = 1x
20681 = 1x	20706 = 1x	20740 = 2x	59478 = 1x	59502 = 1x
20682 = 1x	20707 = 2x	20741 = 13x	59479 = 1x	59503 = 1x
20683 = 1x	20708 = 1x	20742 = 4x	59480 = 1x	59504 = 1x
20684 = 1x	20709 = 2x	26853 = 12x	59481 = 1x	59505 = 1x
20685 = 1x	20710 = 3x	26854 = 6x	59482 = 1x	59506 = 1x
20686 = 1x	20711 = 3x	54174 = 6x	59483 = 1x	59508 = 1x
20687 = 2x	20712 = 1x	54176 = 9x	59484 = 4x	59509 = 1x
20688 = 2x	20717 = 1x	54202 = 2x	59485 = 1x	59510 = 1x
20689 = 2x	20718 = 1x	54211 = 4x	59486 = 2x	59511 = 1x
20690 = 4x	20720 = 4x	54217 = 2x	59487 = 1x	59521 = 2x
20692 = 2x	20721 = 22x	54218 = 1x	59488 = 2x	59567 = 1x
20693 = 2x	20725 = 1x	54219 = 1x	59489 = 1x	59568 = 1x
20694 = 1x	20726 = 1x	54220 = 3x	59490 = 2x	59569 = 1x
20695 = 1x	20727 = 1x	54221 = 1x	59491 = 4x	59570 = 1x
20696 = 1x	20728 = 2x	54228 = 2x	59492 = 1x	59571 = 1x
20697 = 1x	20730 = 2x	54229 = 1x	59493 = 1x	
20698 = 1x	20731 = 2x	59459 = 1x	59494 = 1x	
20699 = 1x	20732 = 13x	59460 = 1x	59495 = 1x	
20700 = 1x	20733 = 1x	59461 = 1x	59496 = 1x	
20701 = 1x	20734 = 2x	59462 = 1x	59497 = 1x	

Unsere Erzeugnisse entsprechen den Sicherheitsanforderungen an Spielzeug und dürfen deshalb das Verbandszeichen **DN** tragen.

Wir verwenden den recyclefähigen Kunststoff Polystyrol 

Zum Erwerb dieses **VOLLMER®**-Bausatzes gratulieren wir Ihnen. Sie haben beim Zusammenfügen bestimmt viel Freude, weil alles paßt und somit keine Nacharbeit erforderlich ist.

Ein erstklassiger Kunststoff-Kleber gehört dazu, um jede Enttäuschung auszuschließen.

**VOLLMER® Superzement S 30** und **Supranol 2000** - die giftfreien Superkleber - kleben sauber und verschweißen dauerhaft. Durch hohen Verzögerungseffekt wird vorzeitiges Austrocknen verhindert.

**Superzement S 30** mit handlichem Pinselverschluß für großflächige Teile.

**Supranol 2000** mit Feinkanüle für punktgenaues Arbeiten in der ergonomisch richtig geformten Flasche.

Irrtum und Änderungen vorbehalten.

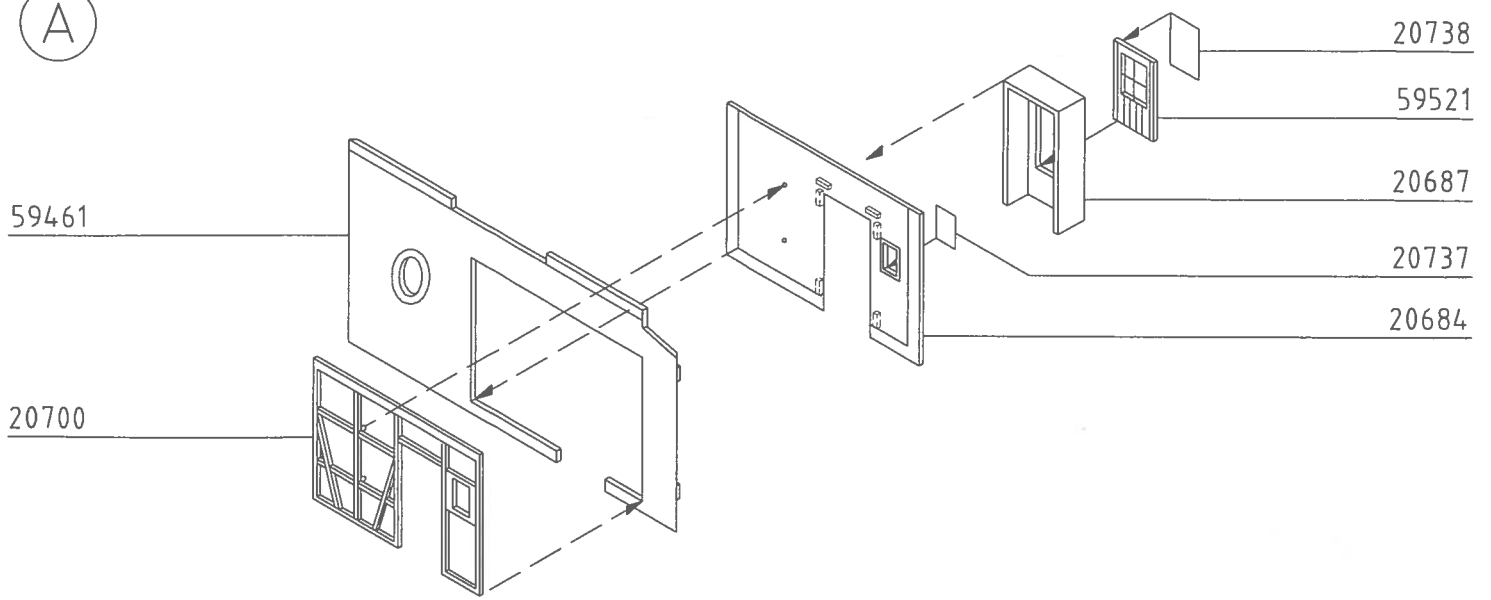


**CE** Vollmer GmbH & Co. KG, Postfach 40 09 20, D-70409 Stuttgart

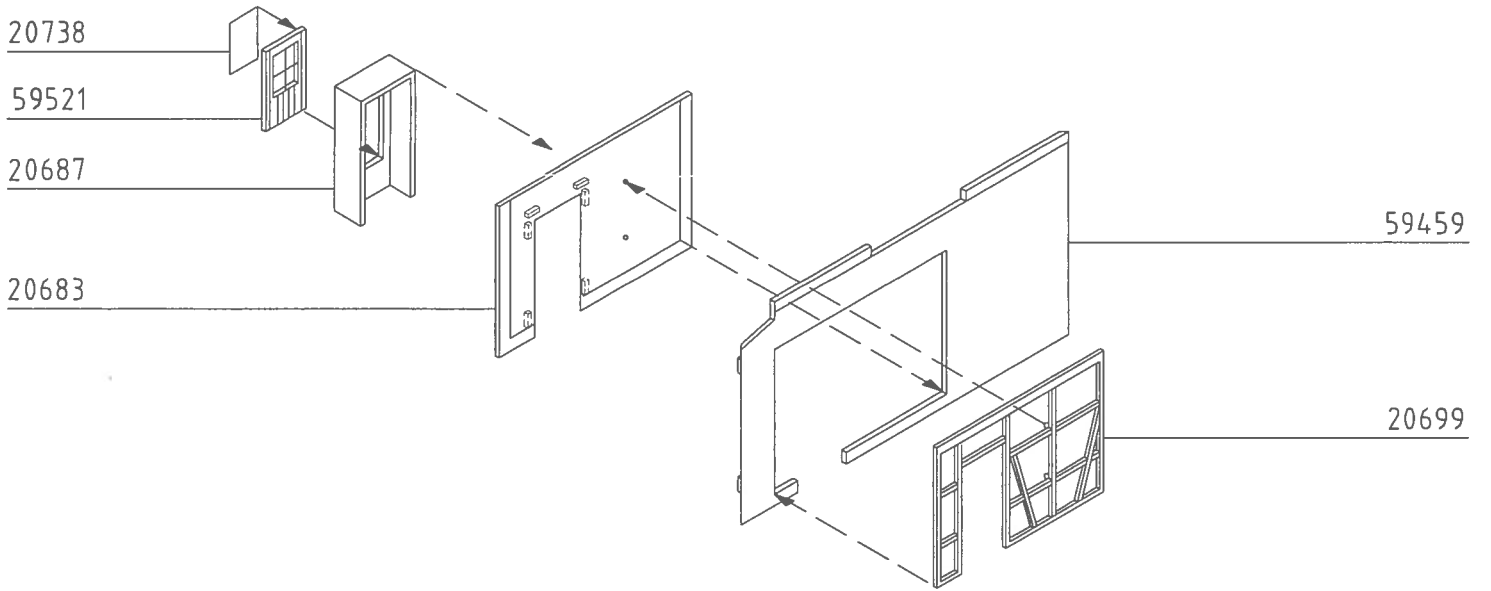


Printed in Germany - Imprimé en Allemagne  
 Gedrukt in Duitsland

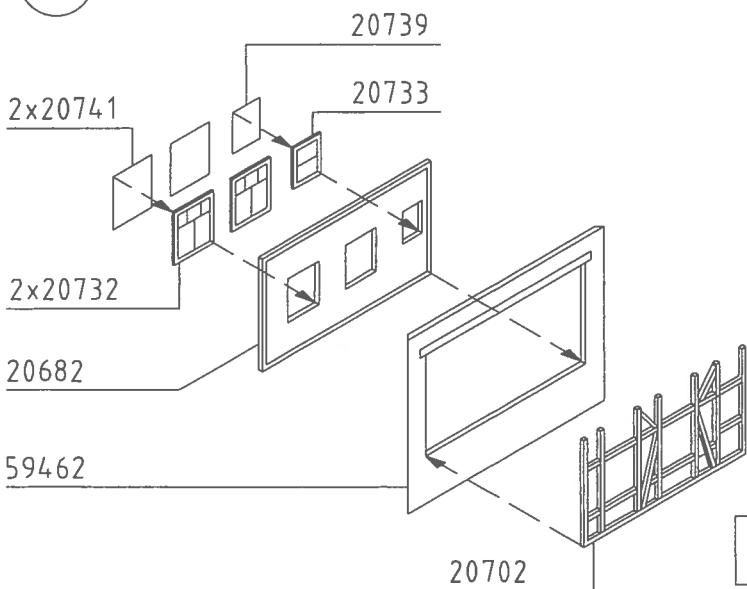
(A)



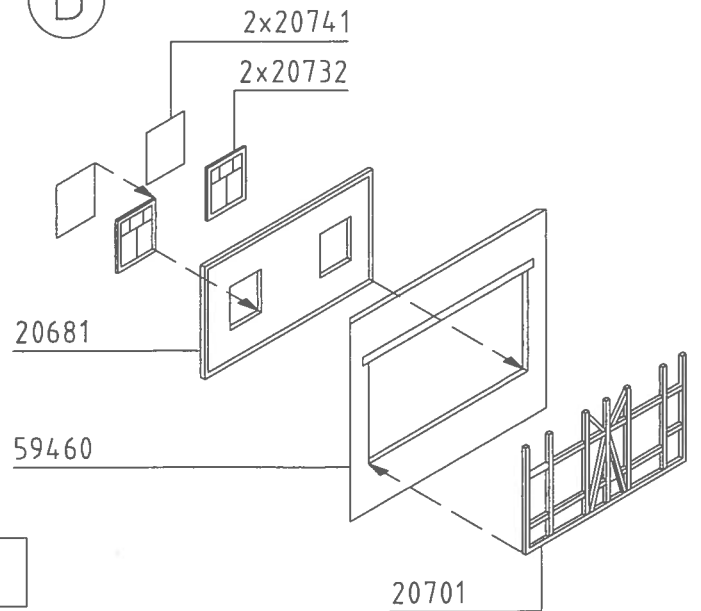
(B)

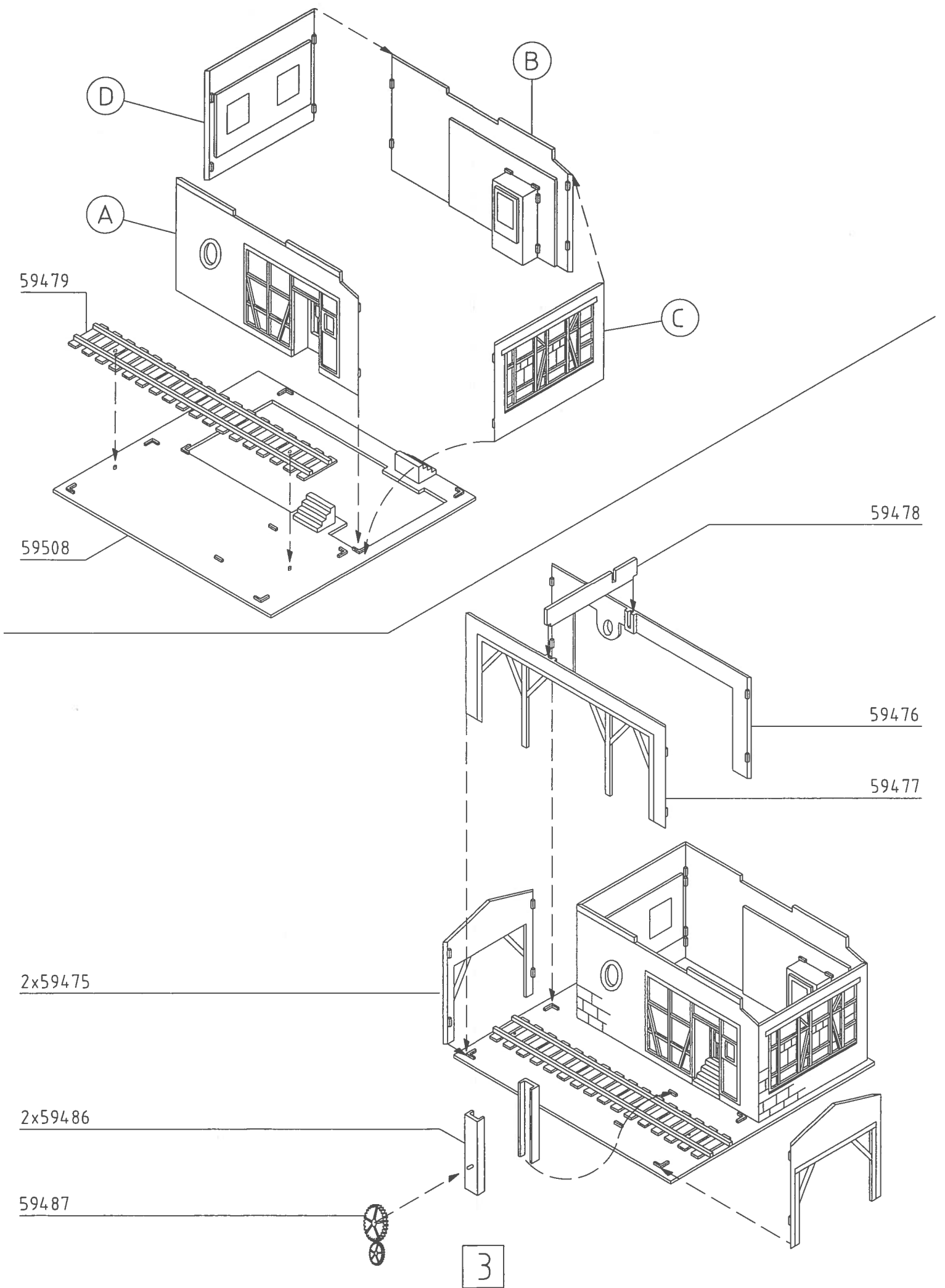


(C)

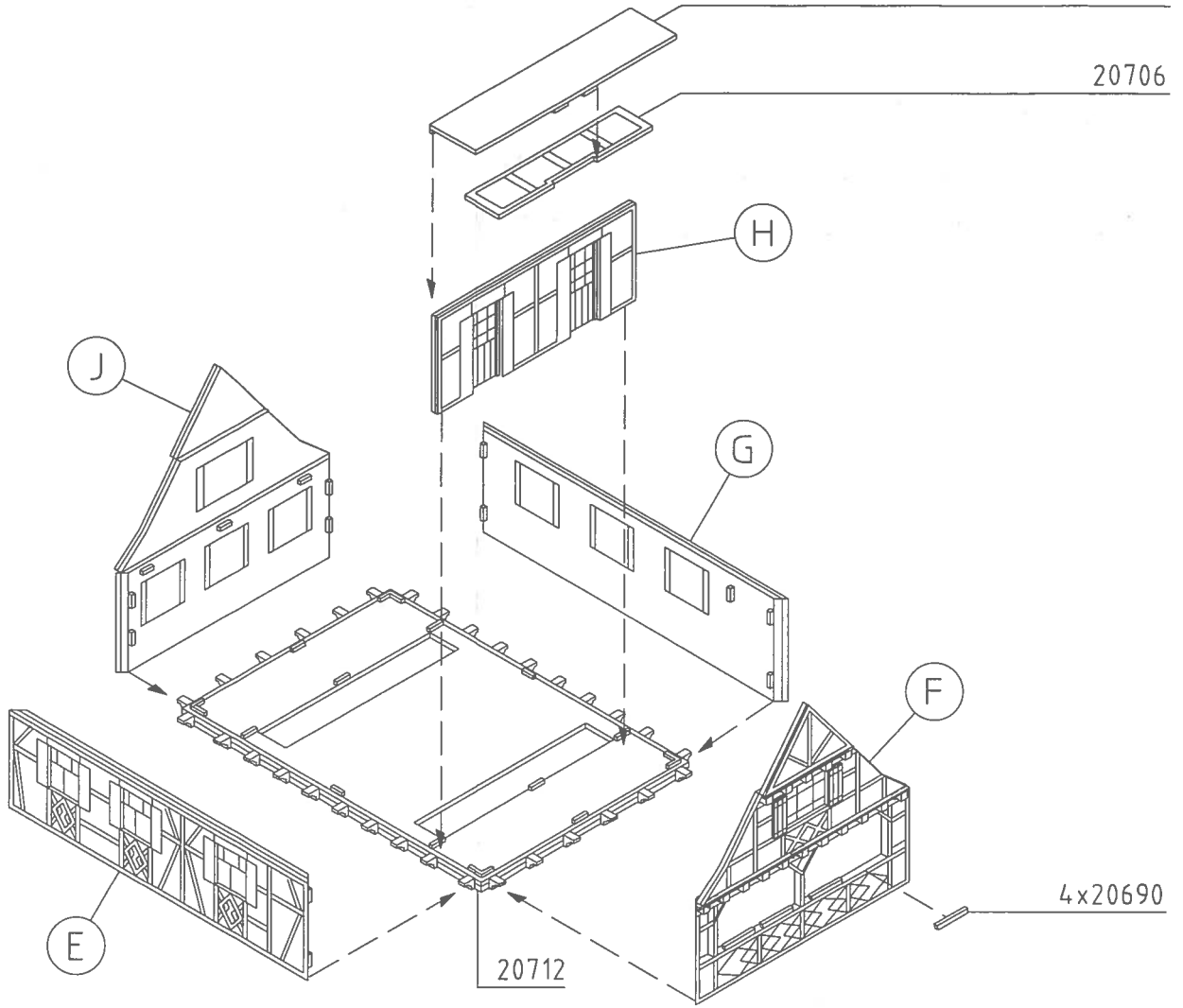


(D)

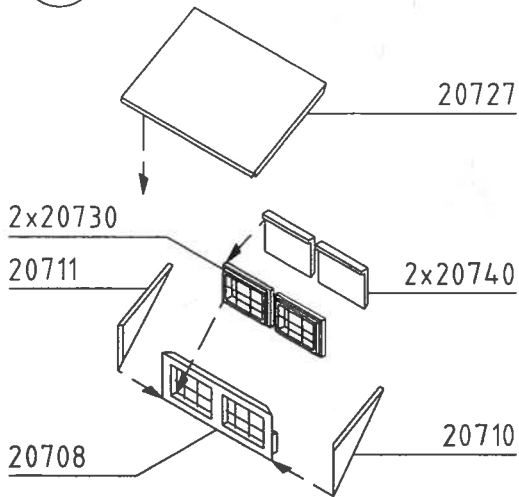




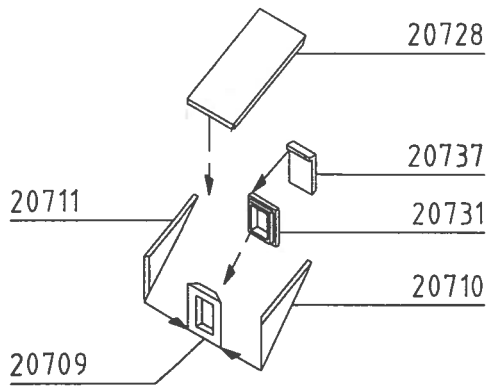




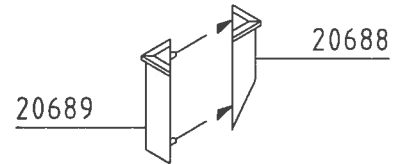
(K)



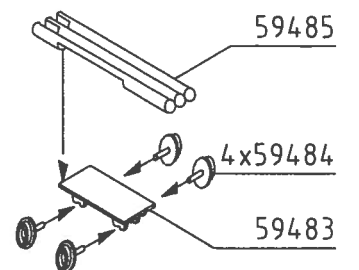
(L) 2x



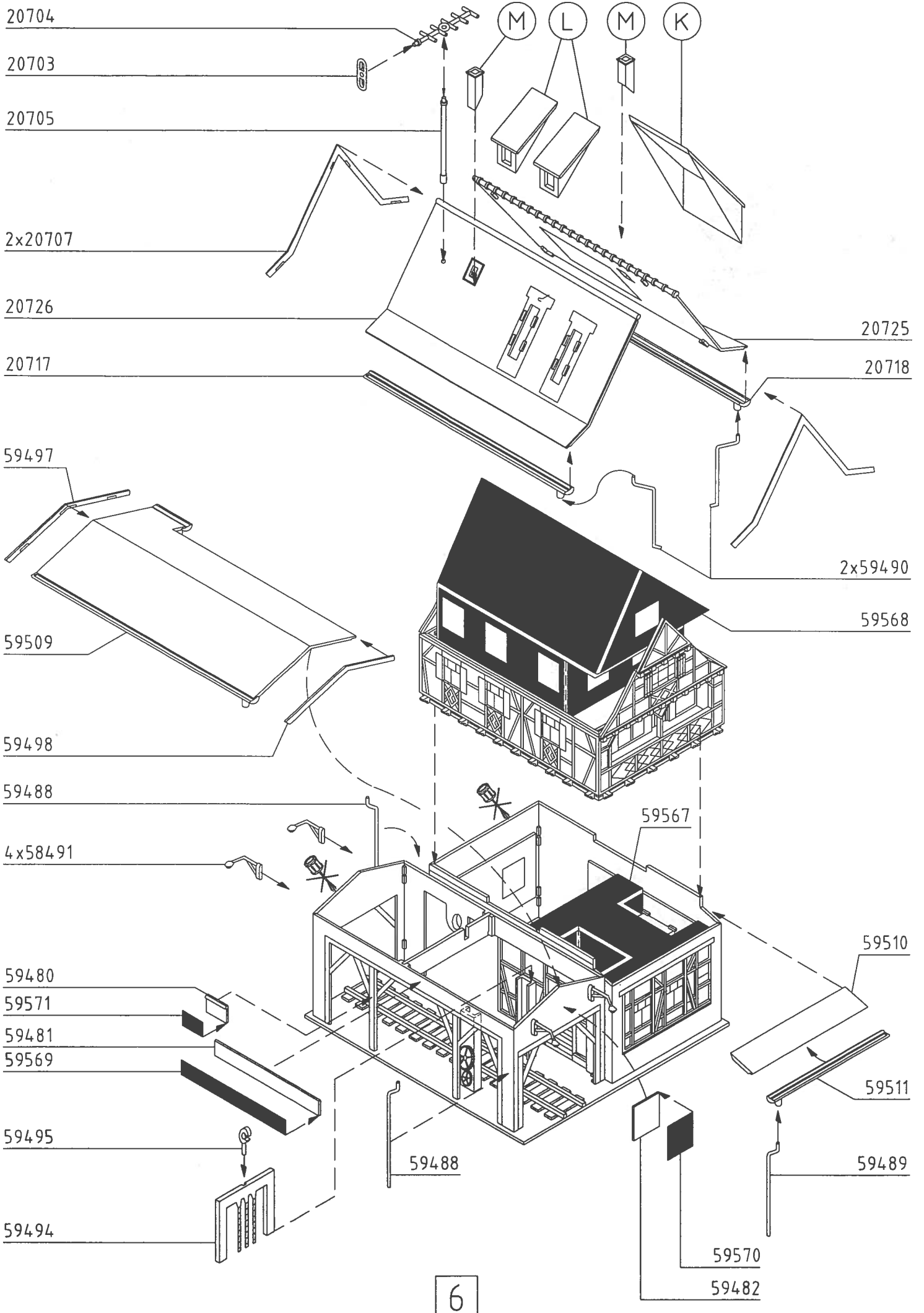
(M) 2x



(N)



5



2x54202

2x54228

54219

59463

4x54211

54229

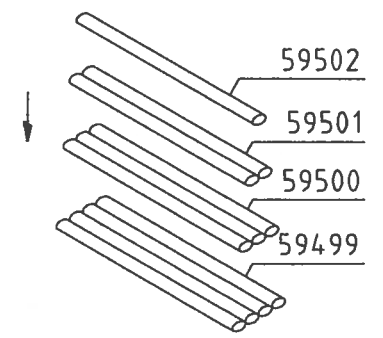
54221

54218

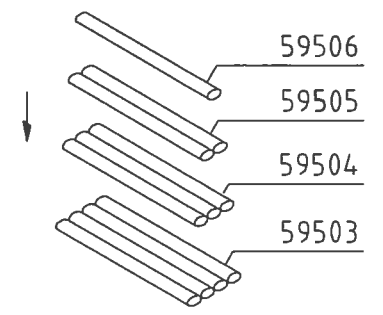
3x54220

2x54217

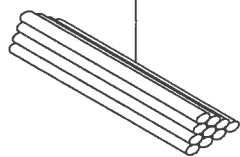
O



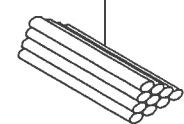
P



O



P



6x26854

12x26853

9x54176

6x54174

Bitte beachten!

Zur Nachrüstung des Motors Nr.4200, Teile Nr. 59492, 59493, 59496 und Bauanleitung zurücklegen und aufbewahren!

Please attend!

For later installation of the motor Nr. 4200, please keep in safe the instruction manual and the parts Nr.59492, 59493 and 59496!

