

35040 R/C Sender und Empfänger



1. Allgemeine Informationen

Vielen Dank für den Kauf des PIKO R/C Systems für den Funkbetrieb von Gartenbahnmodellen.

Bitte lesen Sie diese Bedienungsanleitung sorgfältig durch, um alle Funktionen dieses Gerätes nutzen zu können. Beachten Sie unbedingt unsere nachfolgenden Sicherheits- und Warnhinweise, um einen störungsfreien und sicheren Betrieb Ihres Modells zu gewährleisten.

Mit diesem Set können Sie eine analoge Lokomotive für den Funkbetrieb umrüsten. Bestehend aus der Hauptleiterplatte (Empfänger), einer Schalterplatte und einem Sender (Fernbedienung) erhält man alle Komponenten für den Funkbetrieb. Es besteht die Möglichkeit das System mit Batteriespannung* oder mit permanenter Gleisspannung zu versorgen. Zusätzlich sind zwei Schaltfunktionen / Soundfunktionen (abhängig von der Lokausstattung) schaltbar.

*Batterien bzw. Batteriehalter sind nicht im Set enthalten.

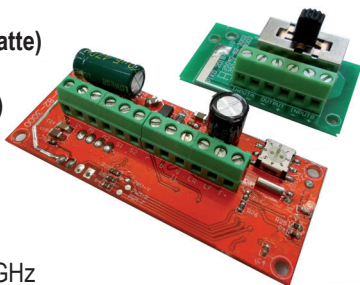
2. Sicherheits- & Warnhinweise

Die Fernsteuerung ist ausschließlich für den Einsatz in Modellbahnen konzipiert. PIKO übernimmt keinerlei Haftung im Falle einer anderen Verwendung. Ferngelenkte Modelle sind kein Spielzeug und erst für Modellbahner ab 14 Jahren geeignet. Der Bau und Betrieb solcher Modelle erfordert spezielle Kenntnisse, handwerkliche Sorgfalt, technisches Verständnis und ein umsichtiges, sicherheitsbewusstes Verhalten. Fehler bei der Montage oder beim Betrieb können erhebliche Sach- und Personenschäden verursachen. PIKO übernimmt keinerlei Haftung für Schäden, die durch den unsachgemäßen Betrieb unserer Produkte entstehen. Technische Defekte elektrischer oder mechanischer Art können zum unverhofften Anlaufen eines Motors führen, die bei Ihnen und

umstehenden Personen zu erheblichen Verletzungen führen können! Auch ein Betrieb der Empfangsanlage ohne aktivierten Sender kann zu diesem Effekt führen. Schützen Sie Ihre Fernsteueranlage vor Staub, Schmutz und Feuchtigkeit. Setzen Sie die Geräte keiner übermäßigen Hitze, Kälte oder Vibration aus. Der Fernsteuerbetrieb darf nur im angegebenen Temperaturbereich von -15°C bis $+55^{\circ}\text{C}$ durchgeführt werden. Vermeiden Sie Stoß- und Druckbelastung. Überprüfen Sie Ihre Fernsteuerung stets auf Beschädigungen an Gehäusen, Kabeln und Anschlüssen.

3. Lieferumfang:

- 1x Sender (Fernbedienung)
- 1x Empfänger (Hauptleiterplatte)
- 1x Leiterplatte mit Schalter
- 1x Kabel (grau-weiß; 2-polig)



3.1 Technische Daten

SENDER (Fernbedienung)

- Anzahl Kanäle: 8
- Frequenzband: 2,4 GHz
- Reichweite: ca. 30 m
- Spannungsversorgung: 1x 3 V CR2025
- Abmessungen: ca. 68 x 36 x 16 mm
- Gewicht: ca. 30 g

EMPFÄNGER (Hauptleiterplatte)

- Anzahl Kanäle: 8
- Fahrstufen: 14 (bei 7-16 V) 28 (bei 16-24 V)
- Frequenzband: 2,4 GHz
- Reichweite: ca. 30 m
- Spannungsversorgung: 7 - 24 V DC / 6 - 18 V AC
- max. Ausgangsstrom: 3A
- Abmessungen: ca. 69 x 29 x 15 mm
- Gewicht: ca. 40 g

4. Bedienelemente

vorwärts - ansteigend
 (rückwärts - absteigend)
*forwards - step up
 (reverse - step down)*

rückwärts - ansteigend
 (vorwärts - absteigend)
*reverse - step up
 (forwards - step down)*

Funktion 1
*Function 1
 Sound 1**

Funktion 2
*Function 2
 Sound 2**

Not-Stopp
Emergency stop



* entsprechendes Equipment (Decoder) erforderlich
 special supporting equipment (Decoder) is required

5. Inbetriebnahme

Der Sender benötigt für den Betrieb eine CR2025 Batterie. Am oberen Ende der Fernbedienung befindet sich eine LED, die jede Betätigung bestätigt. Lässt die Leuchtkraft, bzw. die Reichweite der Fernbedienung nach, müssen Sie die Batterie ersetzen.

Gehen Sie dabei wie folgt vor:

- Den Deckel zum Einlegen der Zelle an der Vertiefung aufhebeln.
- Setzen Sie die Knopfzelle vorsichtig mit dem Pluspol nach oben in die Halterung ein.
- Legen Sie den Metallbügel wieder in die Gehäuseunterseite und fügen Sie die beiden Gehäusehälften zusammen.

6. Anschlüsse am Empfänger

ACHTUNG! Es muss unbedingt auf die korrekte Polung der Versorgungsspannung geachtet werden.

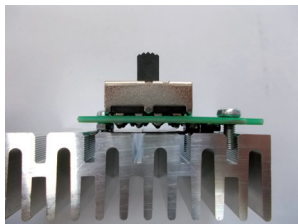
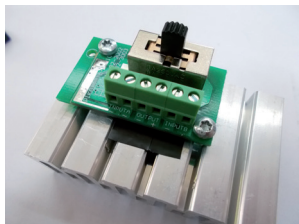
Über eine Schraubklemme werden die vorhandenen Kabel angeschlossen.

Damit der Empfänger die Signale empfangen kann, muss er mit dem entsprechenden Sender verbunden werden. Dies geschieht durch eine einfache Kanalwahl mittels eines DIP-Drehschalters.

6.1 Einbau

Der Einbau der Leiterplatten ist individuell vom Modell und von der Ausstattung abhängig. Die Hauptplatine hat die gleichen Maße, wie unsere Standardleiterplatte, bzw. Decoder. Somit kann der vorhandene Platz verwendet werden. Üblicherweise tauscht man die vorhandene Hauptleiterplatte mit der neuen R/C-Leiterplatte aus. Für die Schalterleiterplatte muss ein geeigneter Platz gefunden werden. Wichtig ist, dass die Lötstellen der Leiterplatten keinen Kontakt zu Metallteilen in der Lok haben, da sonst Kurzschlüsse die Folge sind.

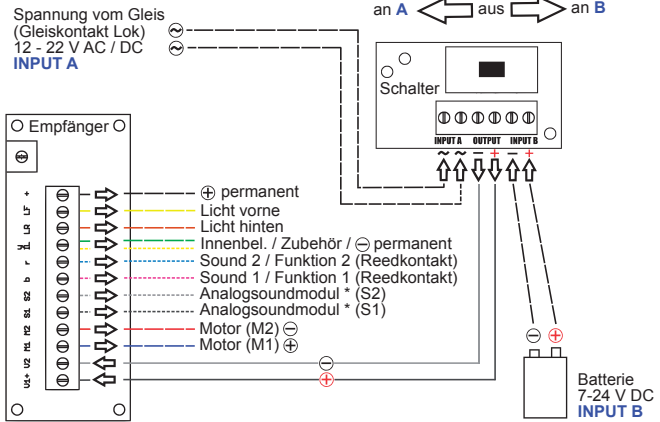
ACHTUNG! Bei Verwendung des Systems mit permanenter Gleisspannung, muss die Schalterleiterplatte fachgerecht auf einem Metallgewicht montiert werden, einerseits zur Kühlung des Gleichrichters und andererseits zum Schutz vor Beschädigung durch heiße Teile. Dabei aber bitte auf entsprechende Isolierung der Lötstellen achten!



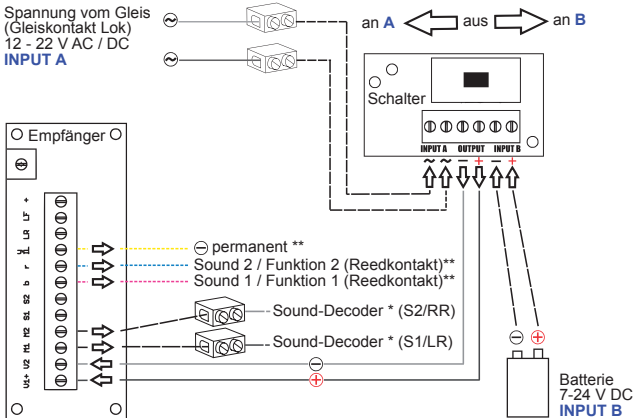
Es ist möglich, die R/C Leiterplatte mit dem Analogsoundmodul bzw. Sounddecoder zu verbinden. Dabei müssen die bestehenden Versorgungsleitungen evtl. getrennt und entsprechend erweitert werden. Die folgenden Abbildungen zeigen diverse Möglichkeiten.

ACHTUNG! Diese Arbeitsschritte sollten nur von erfahrenen Modellbahnern durchgeführt werden.

6.1.1 Direkter Einbau



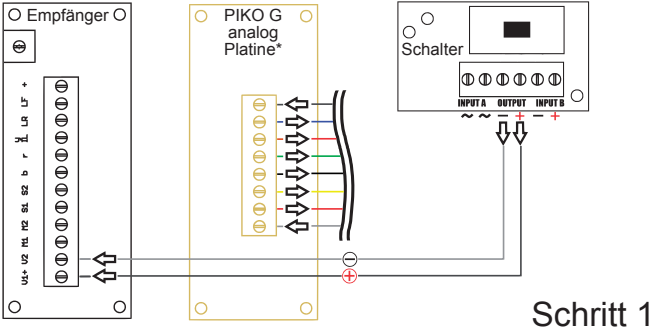
* z.B. #36194 PIKO G Sound Kit (analog)



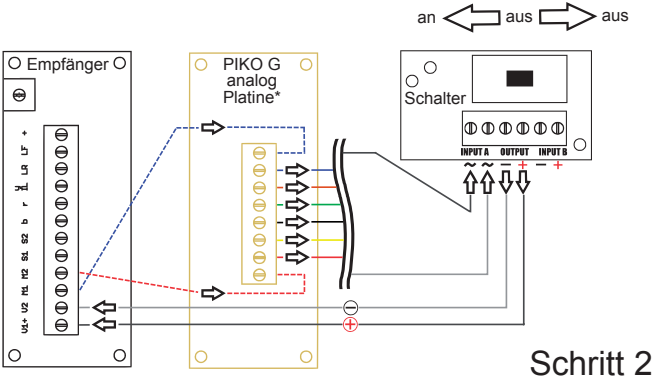
* z.B. in PIKO US Loks; #36220 PIKO G Sound-Decoder

** siehe Anschlussplan des Decoders, bzw. der Lok

6.1.2 Paralleler Einbau



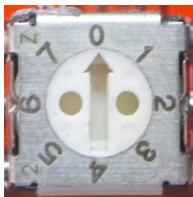
* Standard in vielen PIKO G-Lokomotiven. Siehe Anschlussplan Lok.



* Standard in vielen PIKO G-Lokomotiven. Siehe Anschlussplan Lok.

7. Kanalwahl / Synchronisation

Damit der Empfänger die Signale des Senders empfangen kann, muss er mit dem entsprechenden Sender verbunden werden. Dies geschieht durch eine einfache Kanalwahl mittels eines DIP-Drehschalters.



Werksseitig sind Sender und Empfänger auf Kanal 0 eingestellt.

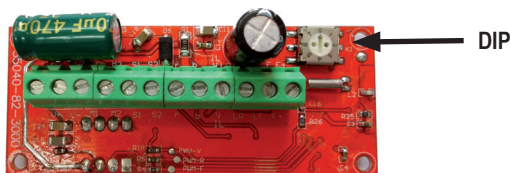


Sender:

1. Nehmen Sie am Sender die kleine Abdeckung an der Rückseite ab.
2. Sie haben nun Zugriff auf den DIP-Drehschalter.
3. Durch die Pfeilrichtung wird der eingestellte Kanal angezeigt.
4. Durch Drehen mit einem kleinen, flachen Schraubendreher können Sie den Kanal einstellen. Sender und Empfänger müssen so entsprechend auf einander synchronisiert werden.

Empfänger:


1. Je nach Einbauposition benötigen Sie Zugriff auf den DIP-Drehschalter auf der Hauptleiterplatte
2. Durch Pfeilrichtung wird der eingestellte Kanal angezeigt.
3. Wie schon am Sender, stellen Sie am DIP-Drehschalter den Kanal, mit einem kleinen, flachen Schraubendreher, ein.






8. Bedienung

Stellen Sie zunächst sicher, dass Sie die Schalterplatine eingeschaltet haben! (siehe Abb. 6.1.1, Seite 5)


Die Bedienung ist simpel aufgebaut. Durch Betätigung der Tasten an der Fernbedienung wählen Sie die Fahrtrichtung/Fahrstufe und können je nach Funktionsumfang / Zubehör sogar zwei Soundfunktionen auslösen*.



1 x  = Fahrtrichtung vorwärts, Fahrstufe 1

2 x  = Fahrtrichtung vorwärts, Fahrstufe 2



Wenn Sie bereits mit der Lok vorwärts fahren, können Sie mit der Taste  die Geschwindigkeit (Fahrstufen) erhöhen. Durch Betätigung der Taste  reduzieren Sie die Geschwindigkeit.

1x  = Fahrtrichtung zurück, Fahrstufe 1


2x  = Fahrtrichtung zurück, Fahrstufe 2

Wenn Sie bereits mit der Lok rückwärts fahren, können Sie mit der Taste  die Geschwindigkeit (Fahrstufen) erhöhen. Durch Betätigung der Taste  reduzieren Sie die Geschwindigkeit.

Sie können die Tasten kurz betätigen, was je nur eine Fahrstufe ändert, oder Sie können die Tasten gedrückt halten, was eine kontinuierliche Änderung der Geschwindigkeit bewirkt.

 } = Not-Stopp


 = Soundauslösung 1, z.B. eine Glocke*

 = Soundauslösung 2, z.B. eine Pfeife*

*Nur in Verbindung mit entsprechendem Zubehör mit Reedkontakt-Auslösung.

Anmerkung zum Fahrverhalten:

Das Anfahrverhalten (niedrige Fahrstufen) ist vom Zustand und vom Aufbau der Lok abhängig. Es kann sein, dass die Pfeiltasten mehrmals betätigt werden müssen, bevor die Lok zu fahren beginnt. Loks mit eingebautem Decoder fahren generell erst bei höheren Fahrstufen an.

35040

R/C Loco Receiver, 3A, with Pocket Remote

1. General information

Thank you for purchasing the PIKO R/C system for radio operation of garden railway models.

Please read these operating instructions carefully in order to be able to use all the functions of this device. It is essential that you observe the following safety and warning instructions to ensure trouble-free and safe operation of your model.

With this set you can retrofit an analogue locomotive for radio operation. With the main circuit board (receiver), a switch plate and a transmitter (remote control), you receive all the components for radio operation. It is possible to supply the system with battery voltage* or permanent track voltage. In addition, two switching functions / sound functions (depending on the locomotive equipment) are switchable.

*Batteries or battery holders are not included in the set.

2. Safety & warning information

The remote control system has been designed and approved exclusively for the control of RC models. PIKO Modellbau assumes no liability in the event of any other use. Remote-controlled models are not toys and only suitable for model railroaders aged 14 and over. The construction and operation of such models requires special knowledge, technical care, technical understanding and careful, safety-conscious behaviour. Errors during assembly or operation can cause considerable damage to property and personal injury. As manufacturers and sellers, we are unable to monitor the operation of our products. Therefore we do not assume any liability. Technical defects of an electrical or mechanical nature can lead to the unexpected starting of a motor, which can seriously injure not only you! Even an operation of the receiver system without activated

transmitter can lead to this effect. Protect your remote control system from dust, dirt and moisture. Do not expose the devices to excessive heat, cold or vibration. The remote control operation may only be carried out in the specified temperature range from -15°C to +55°C. Avoid shock and pressure loads. Always check your remote control for damage to housings, cables and connections.

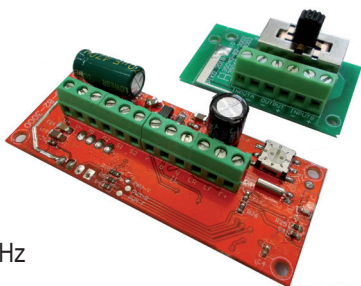
3. Content:

1x Transmitter (Pocket remote)

1x Receiver (main PCB)

1x PCB with switch

1x Cable (2-pole, gray-white)



3.1 Technical data

Transmitter (Pocket Remote)

Number of channels:	8
Frequency range:	2.4 GHz
Range approx.:	30 m
Power supply:	1x 3 V CR2025
Dimensions approx.:	2.68" x 1.42" x 0.63" (68 x 36 x 16 mm)
Weight approx.:	30 g

Receiver (Main PCB)

Number of channels:	8
Speed steps:	14 (bei 7-16 V) 28 (bei 16-24 V)
Frequency range:	2.4 GHz
Range approx.:	30 m
Power supply:	7 - 24 V DC / 6 - 18 V AC
max. current:	3A
Dimensions approx.:	2.72" x 1.14" x 0.59" (69 x 29 x 15 mm)
Weight approx.:	40 g

4. Control elements

vorwärts - ansteigend
 (rückwärts - absteigend)
*forwards - step up
 (reverse - step down)*

rückwärts - ansteigend
 (vorwärts - absteigend)
*reverse - step up
 (forwards - step down)*

Funktion 1
*Function 1
 Sound 1**

Funktion 2
*Function 2
 Sound 2**

Not-Stopp
 Emergency stop



* entsprechendes Equipment (Decoder) erforderlich
 special supporting equipment (Decoder) is required

5. First set-up

The transmitter requires a CR2025 battery for operation. There is a LED at the top of the remote that confirms each operation. If the brightness or range of the remote control decreases, the battery must be replaced.

Proceed as follows:

- To insert the cell, lever open the lid with a coin on the recess.
- Carefully insert the button cell into the holder with the plus pole facing up.
- Place the metal bracket back into the bottom of the housing and join the two halves of the housing together.

6. Connections on the receiver

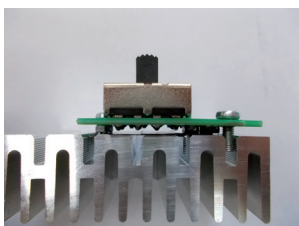
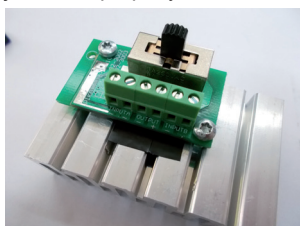
ATTENTION: The correct polarity of the supply voltage must be observed. The existing cables are connected via a screw terminal.

So that the receiver can receive the signals from the transmitter, it must be connected to the appropriate transmitter. This is done by a simple channel selection via a DIP turn switch.

6.1 Installation

The installation of the circuit boards depends individually on the model and the equipment. The main board has the same dimensions as our standard circuit board or decoder. Thus the available space can be used. Usually the existing main board is replaced with the new R/C board. A suitable place must be found for the switch circuit board. It is important that the solder joints of the printed circuit boards are not in contact with metal parts in the locomotive, otherwise short circuits will result.

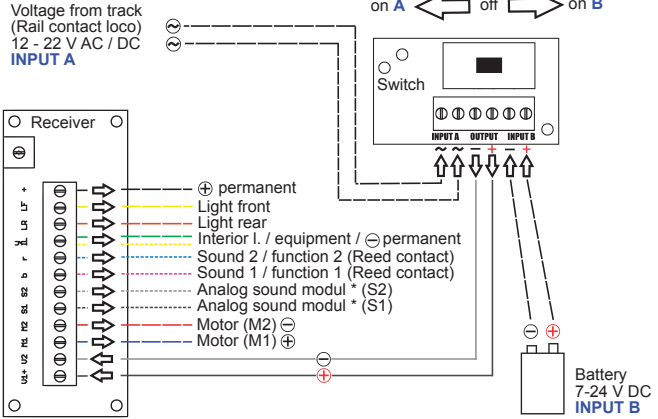
ATTENTION! If the system is used with permanent track voltage, the switch PCB must be properly mounted on a metal weight. On the one hand to cool the rectifier and on the other hand to protect it from damage by hot parts. However, make sure that the solder joints are properly insulated!



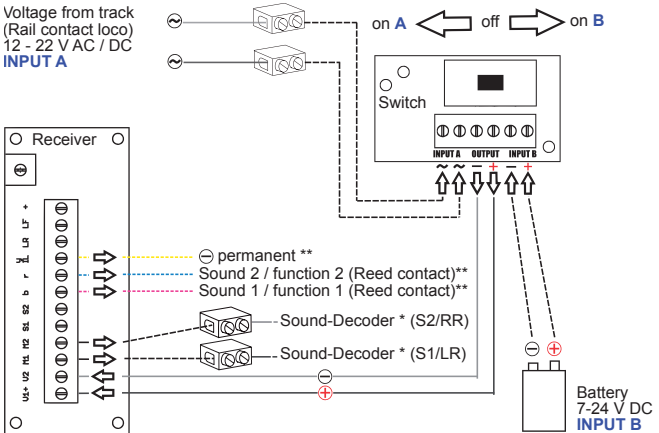
The experienced modeler will integrate the R/C circuit board to the analog sound or sound decoder. The existing supply lines must be separated and extended accordingly. The following illustrations show the possibilities.

Attention! These steps should only be carried out by experienced model railroaders.

6.1.1 Direct installation

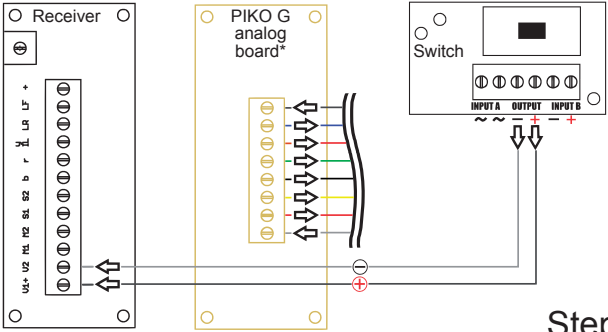


* e.g. #36194 PIKO G Sound Kit (analog)



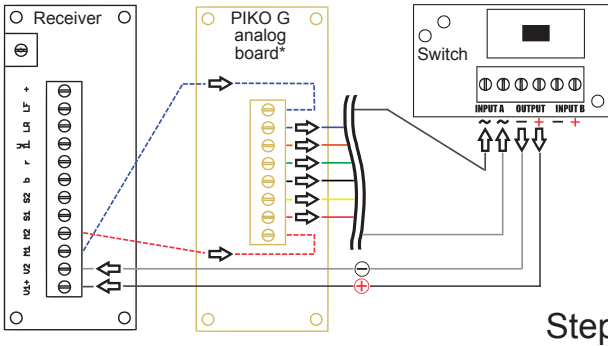
6.1.2 Parallel installation

on ← off →



Step 1

on ← off →

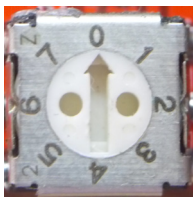


Step 2

* Fitted as standard in many PIKO G-scale locos. See in the locos instruction manual.

7. Channel selection / Synchronization

In order for the receiver to pick up the signals from the transmitter, it must be connected to the corresponding transmitter. This is done by simply selecting a channel using a DIP rotary switch.



The transmitter and receiver are factory-set to channel 0.



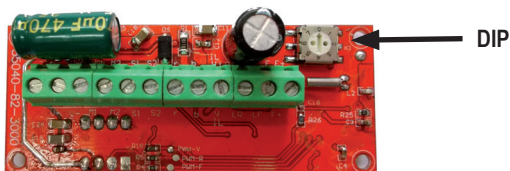
Transmitter:

1. Remove the small cover on the back of the transmitter.
2. You now have access to the DIP rotary switch.
3. The arrow direction indicates the set channel.
4. You can adjust the channel by turning it with a small fl at screwdriver. Transmitter and receiver must be synchronized accordingly.

Receiver:

1. Depending on the installation position, you need access to the DIP turn switch on the main circuit board
2. The direction of the arrow indicates the channel that has been set.
3. As with the transmitter, use a small flat screwdriver to set the channel on the DIP turn switch.


Transmitter and receiver must therefore be synchronized accordingly.





8. Operation


First make sure that you have switched on the switch board!

The operation is simple. By pressing the buttons on the remote control, you can select the direction of travel/speed level and, depending on the range of functions/further accessories, even trigger 2 sound functions*.


1 x  = Forward driving direction, speed level 1


2 x  = Forward driving direction, speed level 2

If you are already driving forwards with the locomotive, you can use the button  to increase the speed (speed levels).

By pressing , you can decrease the speed.

1x  = Reverse driving direction, speed level 1

2x  = Reverse driving direction, speed level 2

If you are already reversing with the locomotive, you can use the button  to increase the speed (speed steps).

Press the button  to reduce the speed.

You can press the buttons briefly, which only changes one speed step at a time, or you can keep the buttons pressed, which causes the speed to change continuously.


 } = Emergency stop

 = Sound triggering 1, e.g. a bell*

 = Sound triggering 2, e.g. a horn*

*Only in combination with appropriate accessories with Reed contact tripping.

REGULATORY INFORMATION

FCC ID: 2ATRN-35041

FCC Information (USA):

This device complies with part 15 of the FCC Rules. Operation is subject to the following two conditions: (1) This device may not cause harmful interference, and (2) this device must accept any interference received, including interference that may cause undesired operation.

