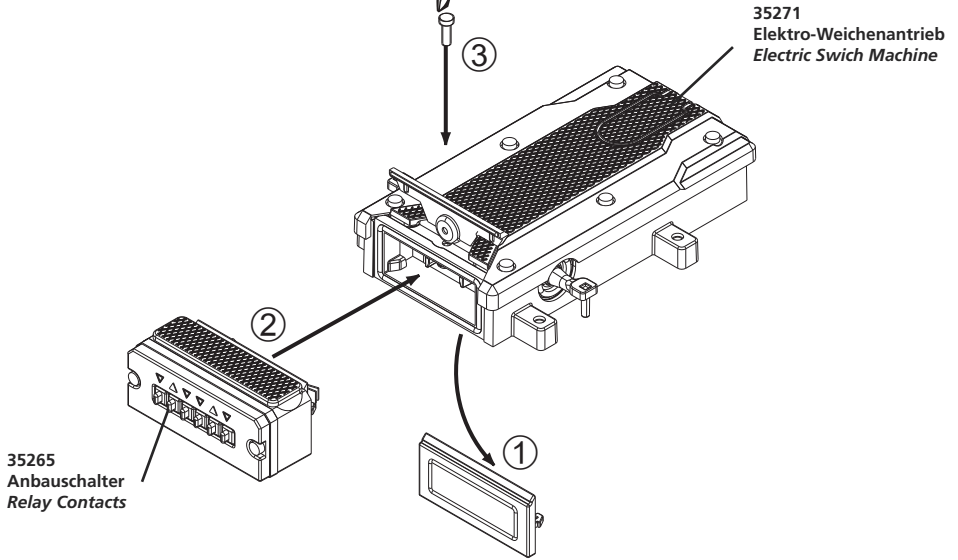


35265

# Anbauschalter an den elektrischen Weichenantrieb Relay Contacts to the Electric Switch Machine

①



②

