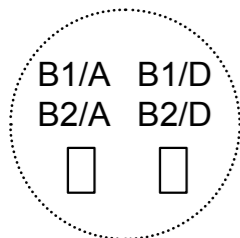


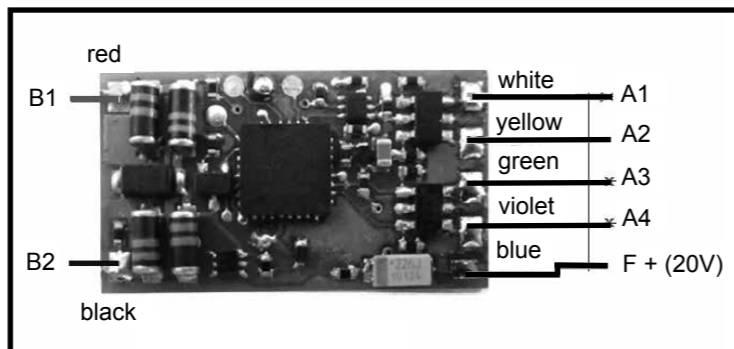
A Anschluss der Radschleifer / Kontakte:
Connection of wheel contacts / Connexion des contacts de roue



B1/A + B2/A: Betrieb ohne Funktionsdecoder
B1/A + B2/A: Operation w/o function decoder
B1/A + B2/A: Fonctionnement sans décodeur

B1/D + B2/D: Betrieb mit Funktionsdecoder
B1/D + B2/D: Operation w function decoder
B1/D + B2/D: Fonctionnement avec décodeur

B Anschluss Funktionsdecoder, PIKO Artikelnr. # 56126:
Connection function decoder # 56126 /
Fonction Connection decodeur # 56126

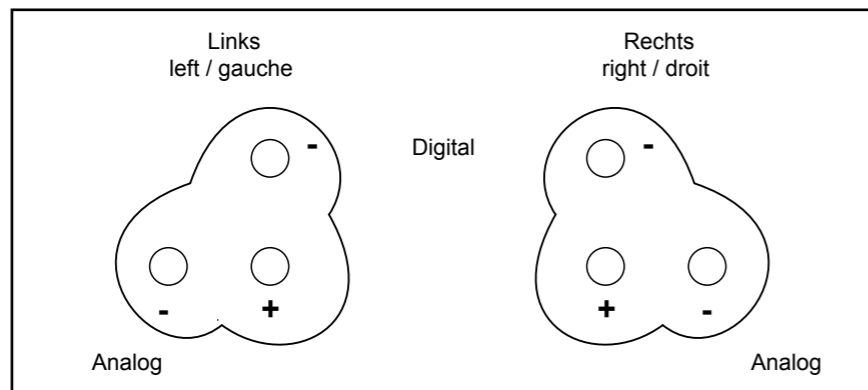


Bei Betrieb mit Funktionsdecoder # 56126:
Um alle Funktionsausgänge schalten zu können, ändern Sie bitte die CV's 36, 38, 40 und 42. Im Beispiel legen wir A1 bis A4 auf die Tasten F1 bis F4:
CV36=1; CV38=2; CV40=3; CV42=4.
Der eingetragene Zahlenwert entspricht der Funktionstastennummer.
Zusätzlich müssen CV52 und 53 auf 0 gesetzt werden.

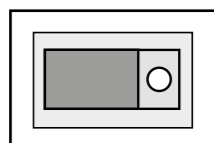
Operation with function decoder # 56126:
To control all function outputs, please change the CVs 36, 38, 40 and 42. As following example, we assign A1 to A4 to the function buttons F1 to F4:
CV36=1; CV38=2; CV40=3; CV42=4.
The entered CV-value corresponds with the function button number.
Additionally CV52 and 53 must be set to 0.

Pour l'utilisation du décodeur de fonctions 56126:
Afin de pouvoir faire fonctionner chaque sortie, changez les CV 36, 38, 40 et 42. Cet exemple correspond au sorties A1 a A4 avec les touches F1 a F4.
CV36=1; CV38=2; CV40=3; CV42=4.
La valeur intégrée correspond a la touche fonction. En outre CV 52 et 53 doit être mis à 0.

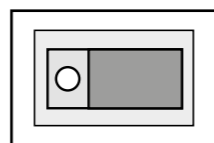
C Anschlussmöglichkeit für Pufferkondensator analog oder digital möglich:
Connecting possibilities for capacitor analog or digital /
Connexion pour condensateur tampon analogique ou digitale



Einbau Jumper:
installation jumper/ installation jumper



J1 - J4 (Jumper): schalten A1 - A4 gemeinsam durch, wenn Jumper links
J1 - J4 (jumper): switch A1 - A4 together when jumpers on the left /
J1 - J4 (Jumper): commuter A1 - A4 par ensemble quand la gauche Jumper /



wenn J1 - J4 (Jumper) rechts, schalten A1 - A4 einzelne Bereiche
If J1 - J4 (jumper) on the right, A1 - A4 switches individual areas /
lorsque J1 - J4 (Jumper) à droite, passer A1 - A4 zones individuelles /

LED-Beleuchtungsbausatz IC Großraumwagen
#56282

Instructions for use · Manuel d'utilisation



Wichtige Informationen sind in der Verpackung und in der Anleitung enthalten. Bitte bewahren Sie diese auf.

