

PIKO myTrain Inter City Express - 3-tlg. # 57094

Starter Set ICE · Kit de départ train de voyageurs · Start-Set ICE · Set: Tipo ICE · 火车头

Startset lokale trein · Start-Set pociąg podmiejski · Пассажирский поезд «ICE» · Startovací sada ICE · Start-Set ICE

Diese Startpackung enthält folgende Bestückung:

- 1 x Inter City Express 3-tlg.
- 2 x Gerade G231
- 12 x Bogen R2
- 1 x Netzadapter
- 1 x Fahrregler
- 1 x Anschluß-Clip
- 1 x Aufgleisvorrichtung

This Starter Set includes:

- 1 x Inter City Express 3-part
- 2 x Straight track G231
- 12 x Curved track R2
- 1 x Terminal box
- 1 x Power supply
- 1 x Speed control
- 1 x Portable rerailer

Contenu:

- 1 x Inter City Express (3 éléments)
- 2 x Rails droit G231
- 12 x Rails courbe R2
- 1 x Fiche de connexion
- 1 x Régulateur de vitesse
- 1 x Transformateur
- 1 x Enrailleur

Contenuto:

- 1 x ICE - 3 pezzi
- 2 x Binario diritto G231
- 12 x Binario curvo R2
- 1 x Regolatore di corrente
- 1 x Trasformatore
- 1 x Clip
- 1 x scivolo

El Set contiene:

- 1 x ICE - 3 piezas
- 2 x Rectas G231
- 12 x Curvas R2
- 1 x Adaptador de corriente
- 1 x Regulador
- 1 x Clip de conexión
- 1 x Diapositiva

Starter Set inhoud:

- 1 x ICE - 3 stuks
- 2 x Recht railstuk G231
- 12x Gebogen railstuk R2
- 1 x Aansluitclip
- 1 x Netadapter
- 1 x Snelheidsregelaar
- 1 x Draagbare opzethulpstuk

Zawartosc:

- 1 x ICE - 3 sztuki
- 2 x Tory proste G231
- 12 x Tory łuki R2
- 1 x Tor podłączeniowy
- 1 x Zasilacz
- 1 x Regulator prędkości
- 1 x Przenośny rerailer

Obsah balení:

- 1 x ICE - 3 ks
- 2 x Přímá kolej G231
- 12 x Oblouk R2
- 1 x Přípojka
- 1 x Síťový zdroj
- 1 x Regulator rychlosti
- 1 x Přenosný rerailer

Состав набора:

- 1 x ICE - 3 шт
- 2 x Прямых рельса G231
- 12 x Радиусных рельсов R2
- 1 x Контактный штекер
- 1 x Блок питания
- 1 x Пульт управления
- 1 x Портативный rerailer

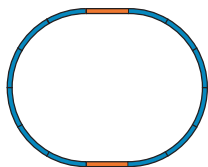
Tartalom:

- 1 x ICE - 3 db
- 2 x Egyenes vágány G231
- 12 x Ív R2
- 1 x Csatlakozó szorítókapocs
- 1 x Hálózati adapter
- 1 x Sebesség szabályozó
- 1 x Hordozható rerailer

此套装包括:

- 1 x 火车头
- 2 x 直道G231
- 12x 弯道R2
- 1 x 接口小夹子

- 1 x 网卡
- 1 x 辆速度控制器
- 1 x 导轨设备



Empfohlene Brettgröße
Recommended area of layout
Surface minimale de montage
Superficie minima di montaggio
Tamaño de tablero recomendado
建议路轨使用面积
Minimalne opbouwoppervlakte
Minimalna powierzchnia zajmowana przez zestaw
Минимальные размеры макета
Minimální plocha pro stavbu
Minimális felépítési felület:
ca. 120 x 98 cm



Grundfläche
ground area
Surface utilisée
Superficie del tracciato
Superficie utilizada
地面面积
Grondoppervlakte
Powierzchnia podlogi
Размеры пути
Základní plocha
Alapfelület:
ca. 110 x 88 cm

Der Zug hat auf einer Seite eine Frontbeleuchtung.
Netzteil und separater Fahrregler sorgen für unbegrenzten
Fahrspaß, der nicht durch leere Batterien unterbrochen wird.
Länge des Zuges: 593 mm

0-12 V



包装及说明书内包含重要信息, 请保留备用

Technische und farbliche Änderungen vorbehalten. Maße und Abbildungen sind freibleibend. Alle Angaben erfolgen ohne Gewähr.
Products, specifications and other information subject to change.
Informations susceptibles de modification. Modifiez technique e colore. Tutte le informazioni sono soggette.
Pueden producirse cambios técnicos y de color. Las medidas y representaciones son sin compromiso. Todos los datos se dan sin garantía.
Wijzigingen in kleurstelling, technische gegevens, maten en afbeeldingen zijn onder voorbehoud.
Zastrzegamy sobie możliwość zmian konstrukcyjnych. Techniczne zmiany i różne kolory są możliwe.
A technika és színválasztás jogát fenntartjuk. A megadott adatok után nem adunk garanciát.

本说明书变更后不再另行通知

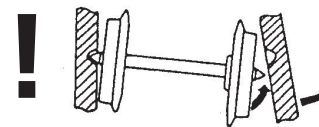
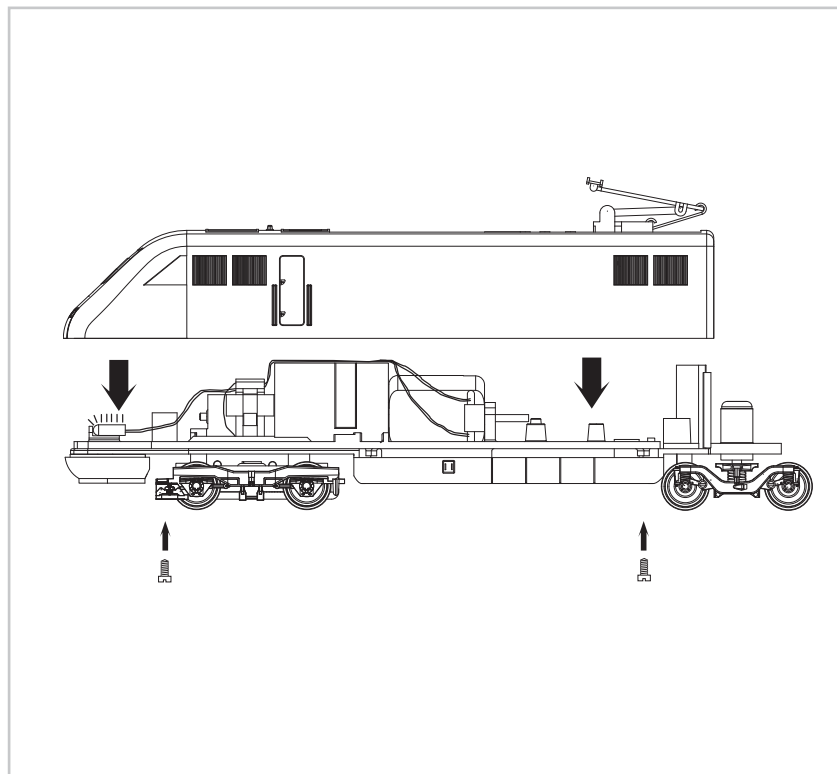
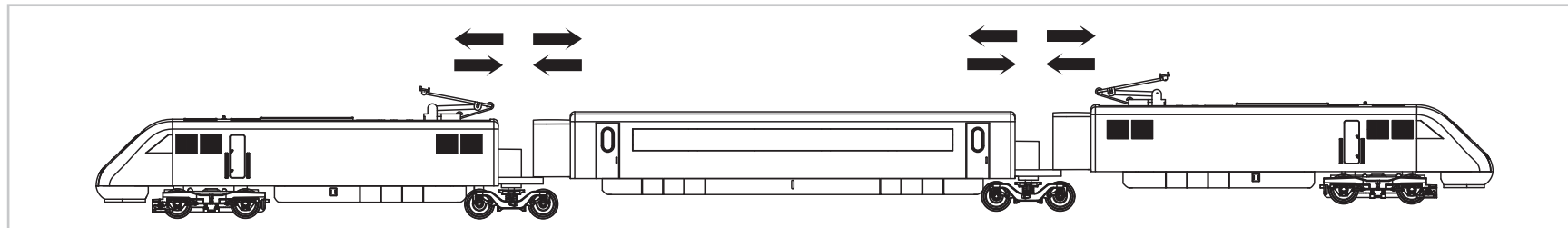
57094-90-7010

BEDIENUNGSANLEITUNG ICE # 57094

Instructions for use ICE · Manuel d'utilisation pour ICE · Manuale d'utilizzo per ICE · Manual de usuario de la ICE

使用指示：火车头 · Gebruiksaanwijzing ICE · Instrukcja obsługi ICE · Инструкция по эксплуатации. «ICE»

Návod k použití ICE · Használati utasítás a ICE készlethez



Überprüfe bitte nach Zusammenbau der Zugeinheit die Laufdrehgestelle auf Vollständigkeit und Funktion. Falls erforderlich, Radsätze entsprechend der Skizze einsetzen.

After assembling the train please check that the carrying bogies are complete and functioning properly. If necessary fit wheelsets as shown in the diagram.

Vérifiez après l'attelage des wagons si les bogies porteurs sont complets et fonctionnent parfaitement. Si nécessaire, remplacez les essieux selon le schéma.

Dopo aver assemblato il convoglio controllare che i carrelli siano collocati adeguatamente (vedi schema allegato).

Después de montar el tren por favor compruebe que los bogies portadores son completos y funcionando correctamente. Si los juegos de ruedas de ajuste necesarias, como se muestra en el diagrama.

装好车后，请检查轮架是否装配完整，功能是否正常，必要时，请按图示装配轮组。

Controleer na het samenstellen van de trein de wielstellen op hun functie en volledigheid. Breng, indien noodzakelijk, de wielstellen volgens de schets aan.

Po zmontowaniu kolejki prosimy o sprawdzenie podwozi napędowych pod względem ich kompletności i funkcjonowania. Jeśli zachodzi taka potrzeba, to umieścić koła zgodnie z rysunkiem.

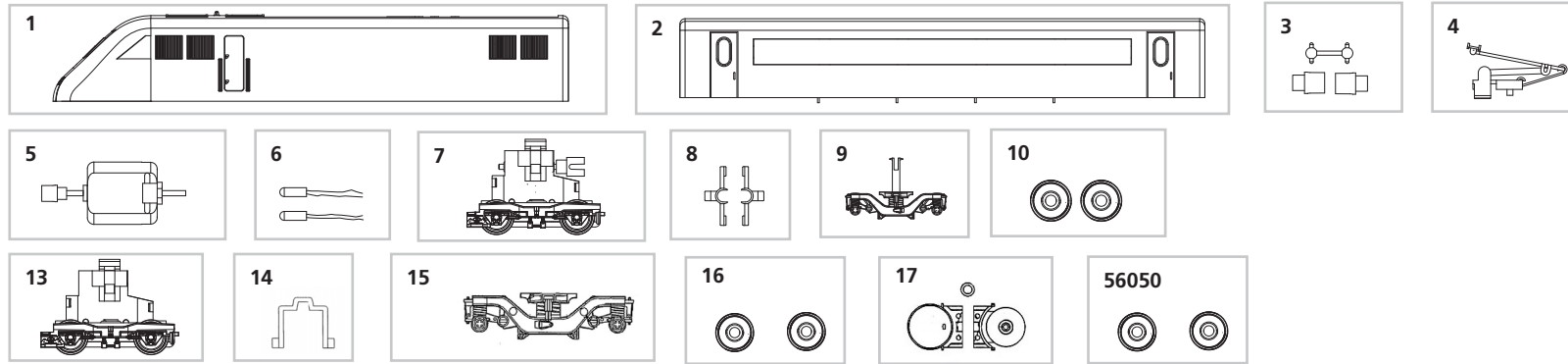
Соберите состав, как показано на рисунке. Установите его на пути. Убедитесь, что все колёса стоят на рельсах.

Vyzkoušejte prosím kompletnost a funkci vlaku a podvozku. Pokud je zapotřebí, namontujte podle náčrtku dvojkoli.

Az összeépítés után vizsgálja meg a nem hajtott kerekek szabaddonfutását és működését. Ha szükséges, akkor a rajz alapján igazítsa meg.

ERSATZTEILE # 57094

Spare parts · Pièces détachées · Parti di ricambio · Repuestos · 备用零件



ET-Nr:	Bezeichnung:	Description:	Désignation:	Descrizione:	Descripción:	说明:	PG*
57094A-01	Gehäuse, dekoriert Triebwagen	Body, decorated printed, Motor coach	Caisse, décorée Engin-moteur	Corpo, decorato stampati, allenatore Motor	Cuerpo, tableros decorados, entrenador de Motor	车身- 动力车	12
57094A-02	Gehäuse, dekoriert Mittelwagen	Body, decorated Middle coach	Caisse, décorée Voiture centrale	Corpo, decorato, allenatore Medio	Cuerpo decorado entrenador Medio	车身 - 中间车	11
57094A-03	Kardantrieb, 3-tlg.	Prop shafts + universal joints	Cardan, 3 parties	Albero palla + giunti cardanici	Rótulas Árbol	驱动轴 + 万向接头	7
57094A-04	Pantograph	Pantograph	Pendule-étrier de la caténaire	Pantografo	Pantógrafo	天线	10
57094A-05	Motor	Engine	Moteur	Motore	Motor	马达	12
57094A-06	Glühlampe (2 Stück)	Light bulbs (set of 2)	Ampoule à incandescence (2 ps.)	Lampadine (2 pezzi)	Bombillas (juego de 2)	灯泡 (2 个)	7
57094A-07	Getriebe, komplett	Gearbox, complete	Engrenage, complet	Cambio completo	Cambio completo	牙箱组件	12
57094A-08	Lichtleiter (2 Stück)	Conductors (set of 2)	Câble à fibre optique (2 ps.)	Conduttori (2 pezzi)	Conductores (juego de 2)	导体 (2套)	6
57094A-09	Drehgestell mit Kontaktfedern	Bogey with contact springs	Bogie avec suspensions	Carrello snodato con molle di contatto	Bogie con resortes de contacto	轮架 (带接触弹片)	10
57094A-10	Radsatz vollst., mit Zahnrad, ohne Haftreifen (2 Stck.)	Wheelset complete w ratchet, w/o traction tyres (set of 2)	Essieux compl. avec roues dentées sans bandages anti-patinage (2 ps.)	Ruota completo con cricchetto, senza Anelli di aderenza (2 p.)	Eje con la rueda de trinquete sin Aros de adherencia (juego de 2)	轮组-带棘轮, 无胶胎 (2套)	9
57094A-13	Getriebe, komplett (ohne Schnecke / ohne Zahnrad)	Gearbox, complete (w/o worm / w/o gear)	Engrenage, complet (sans ver / sans équipement)	Cambio completo	Cambio completo	牙箱组件- 不带蜗牙, 齿轮	12
57094A-14	Getriebeklammer	Clip	Clip de fixation	Clip di fissaggio	Clip de retención	固定夹	6
57094A-15	Drehgestell	Bogie	Bogie	Carrello snodato	Bogie	轮架	7
57094A-16	Radsatz Kunststoff (2 Stck.)	Wheelset plastic (2 pcs.)	Essieux plastique (2 ps.)	Ruota plastica (set di 2)	Plástico de ruedas (juego de 2)	塑胶轮组 (2个)	6
57094A-17	Wagenübergang	Connection part	Partie de connexion	Parte Connection	Parte de conexión	连接件	7
56050	Ersatzteile aus unserem Standard-Programm Radsatz (2 Stck.)	Spare parts from our standard range Wheelset (set of 2)	Pièces détachées de notre gamme standard Essieux (2 unités)	Pezzi di ricambio standard Ruota (2 pezzi)	Repuestos de nuestro programa standard Rueda (juego de 2)	备用零件的标准范围: 散件-比高车系标准件	

*Preisgruppe *Price Category *catégorie de prix *Categoria prezzi *Grupo de precio *价格

ERSATZTEILE # 57094

Reserveonderdelen · Części zamienne · Náhradní díly · Запасные части · Alkatrészek

*Priscategorie *Grupa cenowa *Cenová skupina *ценовая категория *Árcsoport

ET-Nr:	Beschrijving:	Oznaczenie:	Описание:	Označení:	Megnevezés:	PG*
57094A-01	Behuizing, gedecoreerd motorrijtuig	Obudowa - lokomotywa	Корпус моторного вагона	Karoserie vystrojená, potíštěná Vagon s pohonem	Karosszéria, festve Motorvonat	12
57094A-02	Behuizing, gedecoreerd tussenrijtuig	Obudowa - wagon środkowy	Корпус среднего вагона	Karoserie, vystrojená Vložený vagon	Karosszéria, festve Középkocsi	11
57094A-03	Cardanaandrijving, 3-delig	Napęd kardana 3-częściowy	Кардан с муфтами	Kardan + -pouzdra	Kardántengely	7
57094A-04	Pantograaf	Pantograf	Пантограф	Vrchní sběračové vedení	Áramszedő	10
57094A-05	Motor	Silnik	Двигатель	Motor	Motor	12
57094A-06	Gloeilamp (2 stuks)	Żarówka (2 szt.)	Лампы (2 шт.)	Osvětlení (2 ks)	Gizzó (2 db)	7
57094A-07	Aandrijving, compleet	Przekładnia, komplet	Тележка в сборе	Převodovka, kompletní	Áttétel, komplet	12
57094A-08	Lichtgeleider (2 stuks)	Światłowód (2 szt.)	Световоды	Světlovody (2 ks)	Fényvezető (2 db)	6
57094A-09	Draaistel met contactveren	Wózek z blaszkami kontaktowymi	Тележка	Otočný podvozek s pružinovými sběrači	Forgózsámoly, érinkezőkkel	10
57094A-10	Wielstel volledig met tandwiel, zonder anti-slipbanden (2 stuks)	Komplet kól z zębatką, bez opony (2 szt.)	Колёсные пары (2 шт.)	Sada dvojkolí úplná s ozubenými koly, bez bandáží (2 ks)	Kerék, fogaskerékkel (2 db)	9
57094A-13	Aandrijving, compleet	Przekładnia, komplet	Тележка в сборе	Převodovka, kompletní	Áttétel, komplet	12
57094A-14	Clip	Klips	Сохраняя клип	Přichytka	Rögzítő klip	6
57094A-15	Draaistel	Wózek	Тележка	Otočný podvozek	Forgózsámoly	7
57094A-16	Wielstel plastic (2 stuks)	Koła z tworzywa sztucznego (2 szt.)	Пластиковые колеса (2 шт.)	Plastová kola (2 ks)	Műanyag kerék (2 db)	6
57094A-17	Verbindingsdeel	Część łącząca	часть соединения	Připojovací část	Csatlakozás rész	7
56050	Reserveonderdelen uit ons standaard leveringsprogramma Wielstel (2 stuks)	Części zamienne z programu standardowego Komplet kól (2 szt.)	Запасные части из стандартной программы Колёсные пары (2 шт.)	Náhradní díly z našeho Standardního programu Sada dvojkolí (2 ks)	Alkatrészek a standard programból Kerék (2 db)	

Hinweis:

Die Funk-Entstörung der Anlage ist mit dieser Lokomotive sichergestellt, wenn der üblicherweise im Gleis-Anschlussstück eingebaute Kondensator eine Kapazität von mindestens 680 Nanofarad aufweist.

Aanwijzing:

De ontstoring van jouw modelspoorweg is bij het gebruik van deze locomotief gegarandeerd, wanneer de normaal gesproken in het railaansluitstuk ingebouwde condensator een capaciteit van minimaal 680 nanofarad heeft.

Note:

With this locomotive interference will not occur if the condenser normally fitted in the track connection section has a minimum capacity of 680 nano farads.

Wskazówka:

Ochrona przeciwzakłóceńowa urządzeń elektronicznych jest zapewniona w tej lokomotywie o ile kondensator wbudowany w część doprowadzającą prąd ma pojemność co najmniej 680 nF.

Conseil:

Cette locomotive est équipée d'un filtre anti-parasite. Un condensateur placé habituellement dans les joints des rails présente une capacité minimale de 680 nF.

Upozornění:

Odrušení Vašeho kolejiště je s touto lokomotivou zajištěno, pokud má obvykle do kolejového nástavce zabudovaný kondensátor kapacitu minimálně 680 Nanofaradů.

Nota:

Con questa locomotiva interferenze non si verificano se il condensatore normalmente montati nella traccia di connessione, ha una capacità minima di 680 n.f.

Обратите внимание:

Для подавления радиопомех от работающего электродвигателя, в соответствии с международным законодательством, все модели PIKO оснащены специальным конденсатором.

Nota:

El sistema antiparasitario de la instalación está asegurado con esta locomotora si se utiliza, como es habitual, un tramo de vía de conexión con un condensador de como mínimo 680 nanofaradios.

注意:

如电容量最小为680nF纳法(拉),此火车头一般不会发生干扰。

Tudnivaló:

A zavarok ellen az Ön pályája és mozdonya védve van, mert a bevezető csatlakozóba a megfelelő zavarzűrő kondenzátor be van építve.

PIKO Spielwaren GmbH · Lutherstraße 30 · 96515 Sonneberg · GERMANY

德国比高有限公司 · 德国图林根州索内堡市路德街30号