

Kierunkowa zmiana światła białe/czerwone w trybie analogowym i cyfrowym przy zasilaniu AC) oraz w trybie cyfrowym przy zasilaniu DC jest możliwa wyłącznie przy pomocy odpowiedniego dekodera funkcyjnego (#56127 dla AC lub #56126 dla DC).

Der Lichtwechsel rot/weiß ist in AC analog und AC digital (PIKO Art-Nr.: # 56127) sowie in DC digital (PIKO Art-Nr.: # 56126) nur mit Hilfe des entsprechenden Funktionsdecoders möglich.

The lighting change red/white for AC analogue/AC digital (PIKO Item no.: # 56127) and DC digital (PIKO Item no.: # 56126) is only possible with the help of a corresponding function decoder.

Le changement d'éclairage rouge/blanc pour AC analog / AC numérique (réf. PIKO: n° 56127) et numérique DC (réf. PIKO: n° 56126) n'est possible de décodeur correspondant qu'avec l'aide.

Wagon piętrowy sterowniczy

IC Doppelstocksteuerwagen

IC Bi-Level Car control

Voiture IC Double Etage

Instalacja dekodera (DC analog -> DC cyfrowo)

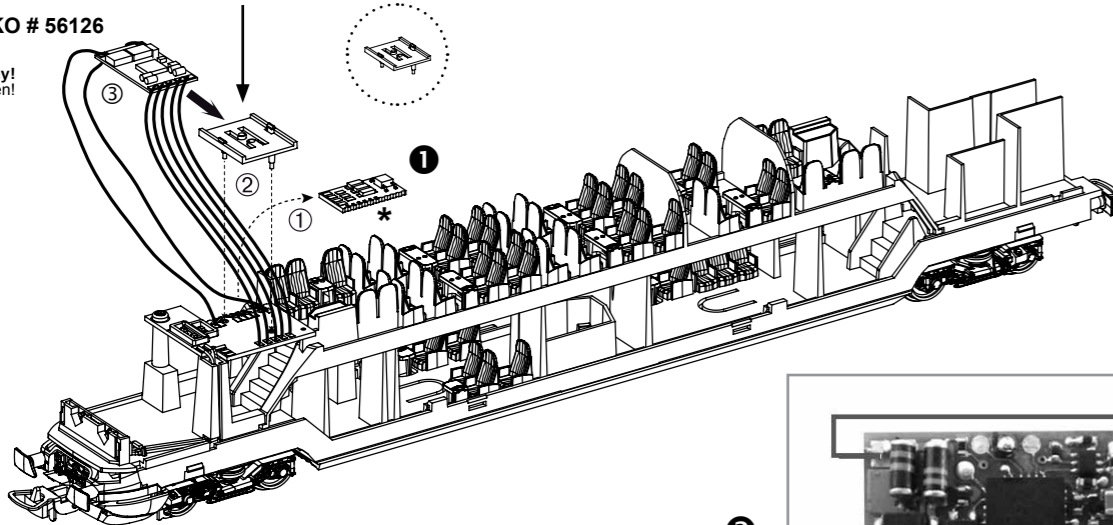
Decodereinbau / Installing Decoder / Installation decodateur

- 1 Odlamać analogową część płytki drukowanej (* krawędzie muszą być proste i czyste) / Analogteil der Leiterplatte abbrechen (* auf saubere Kanten achten) / Break off the analogue PCB-part (* take care, edges must be clean/straight) / Détacher la partie du circuit imprimé (* faites attention a garder des coins propres)

Element dodatkowy / Zurüstbauteil / Extension / Detaillage comme support

2 PIKO # 56126

Nie dołączony! Nicht enthalten! Non inclus! Not included!

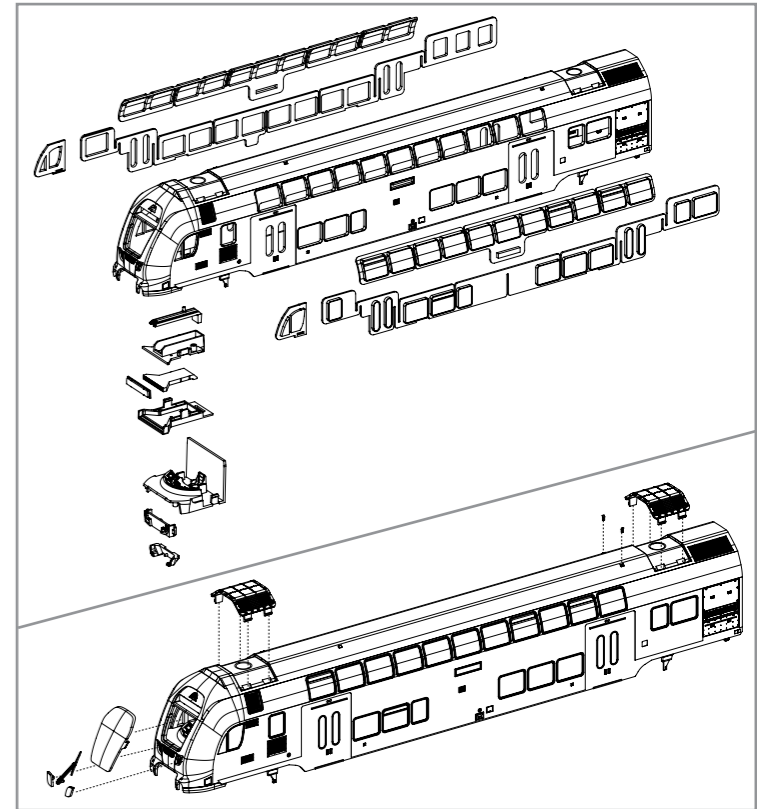
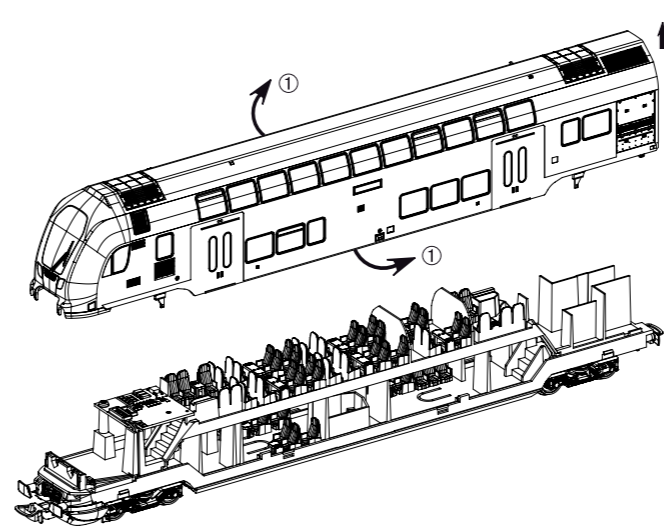


Przylutować dekodery # 56126 / Decoder # 56126 anlöten / solder Decoder # 56126 / Brasser le Décodeur # 56126

red	WR
white	A1
yellow	A2
green	A3
purple	A4
blue	F+
black	WL

Function - Decoder PIKO 56126

- 1 Obudowę lekko rozchylić i zdjąć ku górze / Gehäuse leicht spreizen und nach oben abziehen / Spread the body and pull slightly upward / Ecarter légèrement la caisse et retirez-la par le haut



Instalacja dekodera (DC -> AC, analog + cyfrowo)

Decodereinbau / Installing Decoder / Installation decodateur

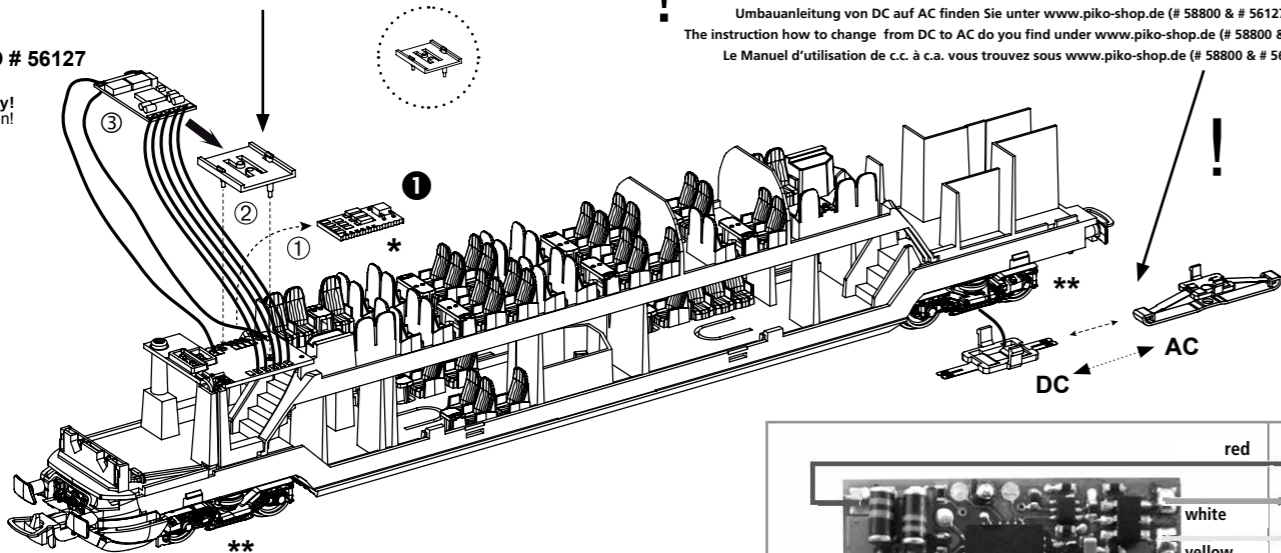
- 1 Odlamać analogową część płytki drukowanej (* krawędzie muszą być proste i czyste) / Analogteil der Leiterplatte abbrechen (* auf saubere Kanten achten) / Break off the analogue PCB-part (* take care, edges must be clean/straight) / Détacher la partie du circuit imprimé (* faites attention a garder des coins propres)

Instrukcja przeróbki zasilania prądem stałym na zasilanie prądem przemiennym znajduje się pod adresem www.piko-shop.de (#58800 i #56127) / Umbauanleitung von DC auf AC finden Sie unter www.piko-shop.de (# 58800 & # 56127) / The instruction how to change from DC to AC do you find under www.piko-shop.de (# 58800 & # 56127) / Le Manuel d'utilisation de c.c. à c.a. vous trouvez sous www.piko-shop.de (# 58800 & # 56127)

Element dodatkowy / Zurüstbauteil / Extension / Detaillage comme support

2 PIKO # 56127

Nie dołączony! Nicht enthalten! Non inclus! Not included!

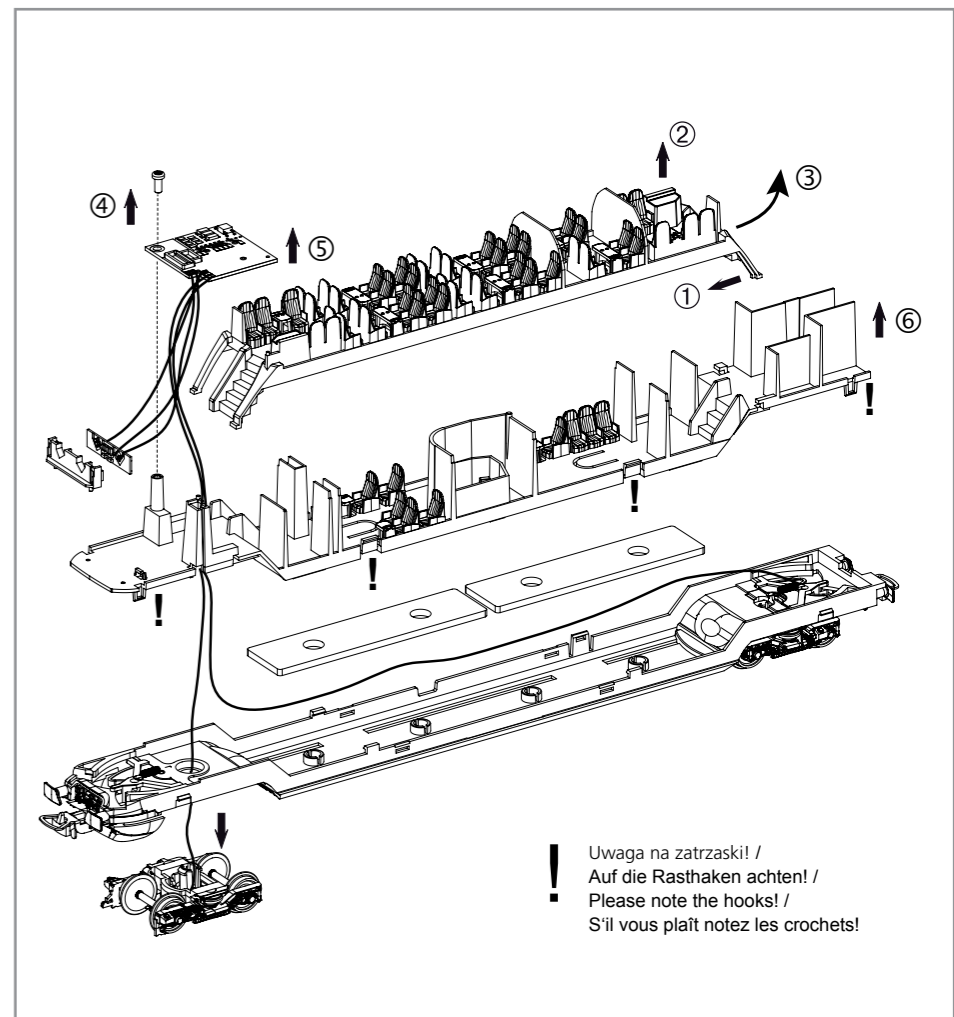
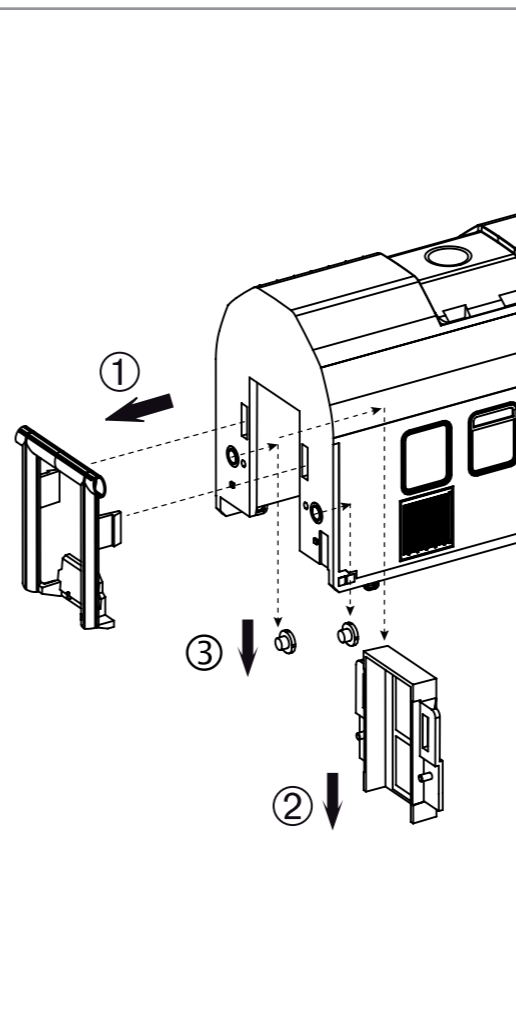


** Wymienić zestawy kołowe #56061 / ** Radsätze tauschen # 56061 / ** change the wheelsets # 56061 / ** essieux de swap # 56061 /

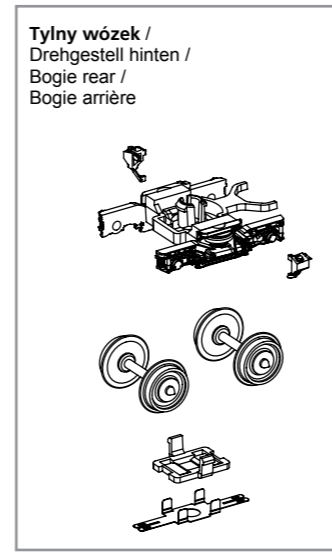
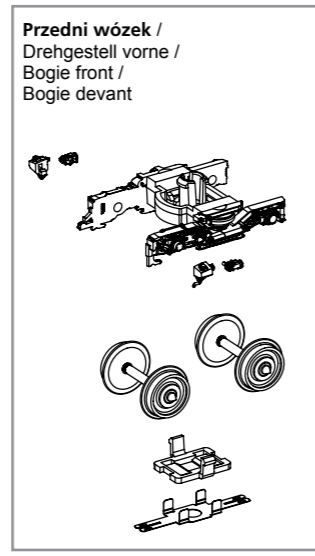
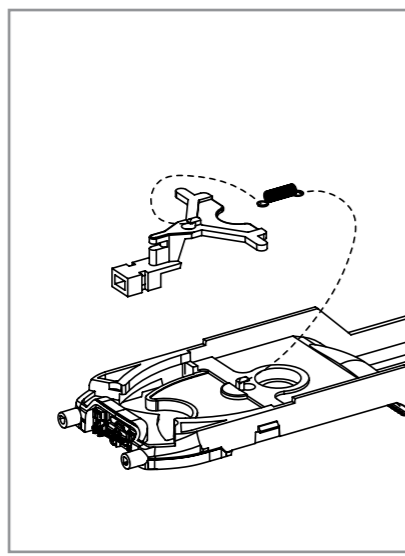
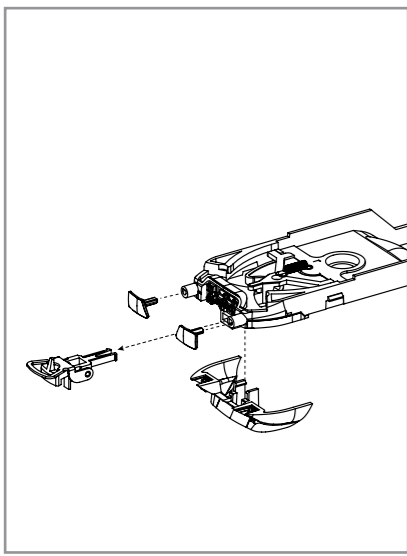
Przylutować dekodery # 56127 / Decoder # 56127 anlöten / solder Decoder # 56127 / Brasser le Décodeur # 56127

red	WR
white	A1
yellow	A2
green	A3
purple	A4
blue	F+
black	WL

Function - Decoder PIKO 56127



Uwaga na zatraski! / Auf die Rasthaken achten! / Please note the hooks! / S'il vous plaît notez les crochets!

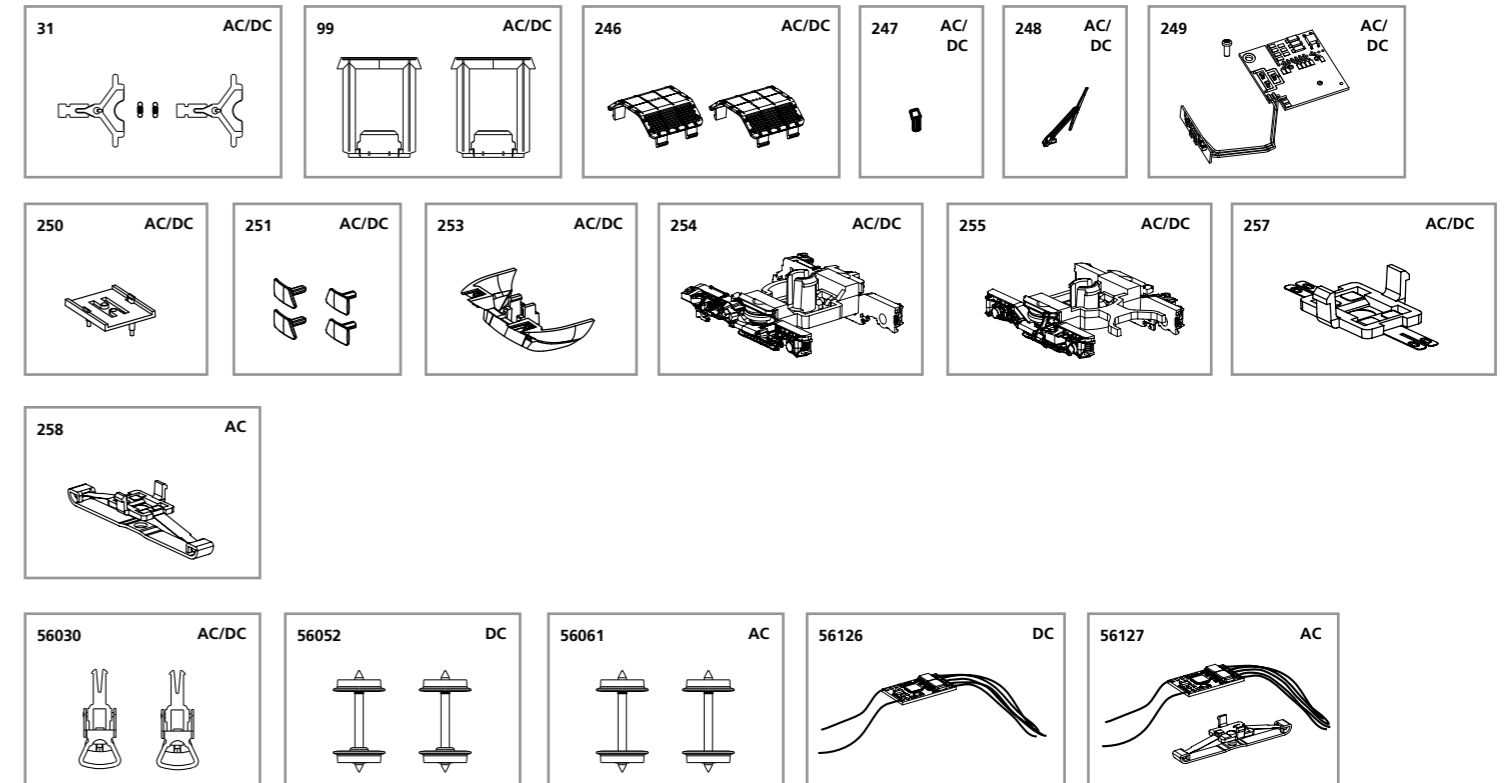


Przedni wózek /
Drehgestell vorne /
Bogie front /
Bogie devant

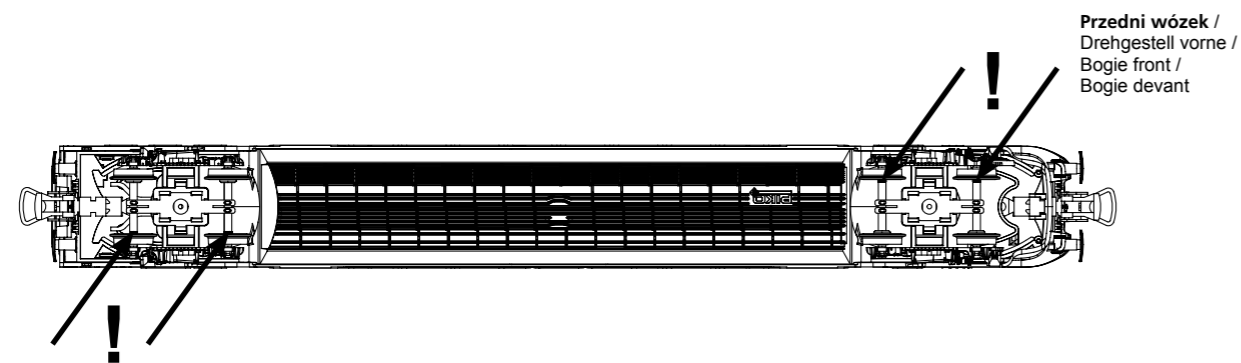
Tylny wózek /
Drehgestell hinten /
Bogie rear /
Bogie arrière

CZĘŚCI ZAMIENNE Ersatzteile · Spare parts · Pièces détachées

Przy zamawianiu części zamiennych proszę zawsze podawać kompletny numer tych części.
Bei Ersatzteilanforderung bitte immer die vollständige Ersatzteil-Nr. angeben · Please order the wanted spare part with the complete spare part item number.



! = Uwaga na położenie tulei izolacyjnych – tylko w wersji na prąd stały (DC)
! = Auf die Lage der Isolierbuchsen achten - nur in DC Version
! = Pay attention to the situation of Insulating bushes - only in DC version
! = Faites attention aux polarités d'essieux - uniquement en CC version



Tylny wózek /
Drehgestell hinten /
Bogie rear /
Bogie arrière

Przedni wózek /
Drehgestell vorne /
Bogie front /
Bogie devant

Bezeichnung / Description	ET-Nr. / spare part N°	PG*
Kuplungsdeichsel mit Zugfeder (2 Stück) / Drawbar with tension spring (set of 2)	53000-31	8
Faltenbalg (2 Stück) / Bellow (set of 2)	53000-99	7
2x Dachlüfter / 2x Roof ventilator	58806-246	6
Antenne / Antenna	53000-247	5
Scheibenwischer / Wiper	53000-248	5
Hauptplatine mit Stirnbeleuchtungsplatine und Kabel / Mainboard with front light PCB and wire	53000-249	11
Halter Decoder / Cover Decoder	53000-250	5
2x Puffer links, 2x Puffer rechts / 2x Buffer left, 2x Buffer right	53000-251	7
Schürze / Pilot	58807-253	7
Drehgestell, vorne / Bogie, front	53000-254	8
Drehgestell, hinten / Bogie, rear	53000-255	8
Drehgestell Kontaktplatte mit Radschleifer / Bogie contact plate with wheel slider	53000-257	8

Bezeichnung / Description	ET-Nr. / spare part N°	PG*
ET aus unserem Standard-Programm / Spare parts standard range		
Kupplung, vollst. (2 Stück) / Coupling, complete (set of 2)	56030	
ET aus unserem Standard-Programm (nur DC-version) / Spare parts standard range (only DC version)		
Radsatz (2 Stück) / Wheelset (set of 2)	56052	
Multiprotokoll-Funktionsdecoder / Multi-protocoll Function decoder	56126	
nur für AC-Version / only for AC version		
Schleifer / Slider	53000-258	10
ET aus unserem Standard-Programm (nur AC-version) / Spare parts standard range (only AC version)		
Radsatz (2 Stück) / Wheelset (set of 2)	56061	
Set mit Funktionsdecoder für Lichtwechsel / Upgrade kit w function decoder for lighting change	56127	

*Preisgruppe *price category