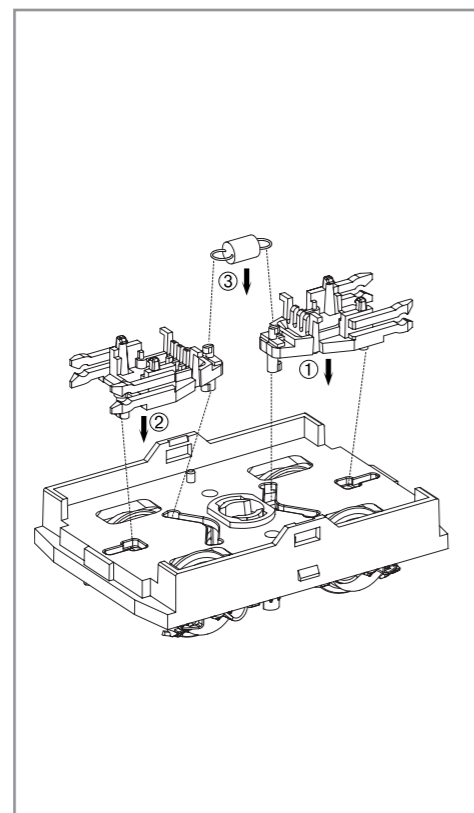
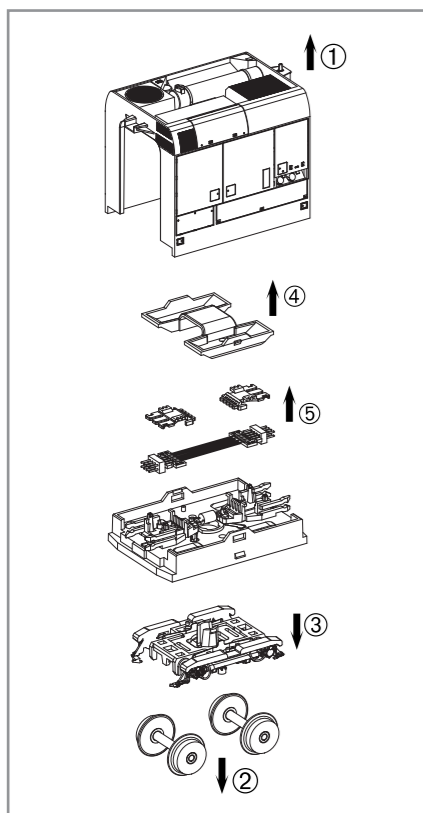
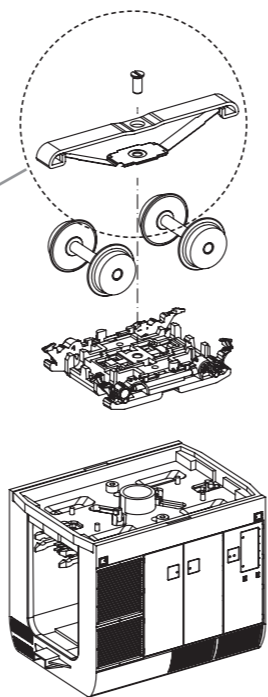


Antriebscontainer Diesel / Powered Container diesel / Contenant Drive / 短卡



Radsatzwechsel
Change the Wheelset
Remplacer Essieux
更换轮组

Nur in AC Version!
Only in AC version!
Seulement en AC version!
仅包含在AC版本内



Hinweis nur für DC-Version:
Die Funk-Entstörung der Anlage ist mit dieser Lokomotive sichergestellt, wenn der üblicherweise im Gleis-Anschlussstück eingebaute Kondensator eine Kapazität von mindestens 680 Nanofarad aufweist.

Note only for DC version:
With this locomotive interference will not occur if the condenser normally fitted in the track connection section has a minimum capacity of 680 nano farads.

Conseil que en CC version:
Cette locomotive est équipée d'un filtre anti-parasite. Un condensateur placé habituellement dans les joints des rails présente une capacité minimale de 680 nF.

Nota solo DC versione:
Con questa locomotiva Interferenze non occorre, se il condensatore normalmente montato nella traccia della sezione di connessione, ha un minimo di capacità di 680 n.f.

Nota solamente C.C. versión:
El sistema antiparasitario de la instalación está asegurado con esta locomotora si se utiliza, como es habitual, un tramo de vía de conexión con un condensador de como mínimo 680 nanofaradios.

仅限于DC车:
如果安装在轨道连接器部分的电容器有至少680nF, 则车头不会发生电磁干扰。

Aanwijzing DC version:
De ontstoring van jouw modelspoorweg is bij het gebruik van deze locomotief gegarandeerd, wanneer de normaal gesproken in het railaansluitstuk ingebouwde condensator een capaciteit van minimaal 680 nanofarad heeft.

Wskazówka DC:
Ochrona przeciwzakłóceńowa urządzeń elektronicznych jest zapewniona w tej lokomotywie o ile kondensator wbudowany w część doprowadzającą prąd ma pojemność co najmniej 680 nF.

Обратите внимание DC:
Для подавления радиопомех от работающего электродвигателя, в соответствии с еждународным законодательством, все модели PIKO оснащены специальным конденсатором.

Upozornění DC:
Odrušení Vašeho kolejíště je s touto lokomotivou zajištěno, pokud má obvykle do kolejového nástavce zabudovaný kondesátor kapacitu minimálně 680 Nanofaradů.

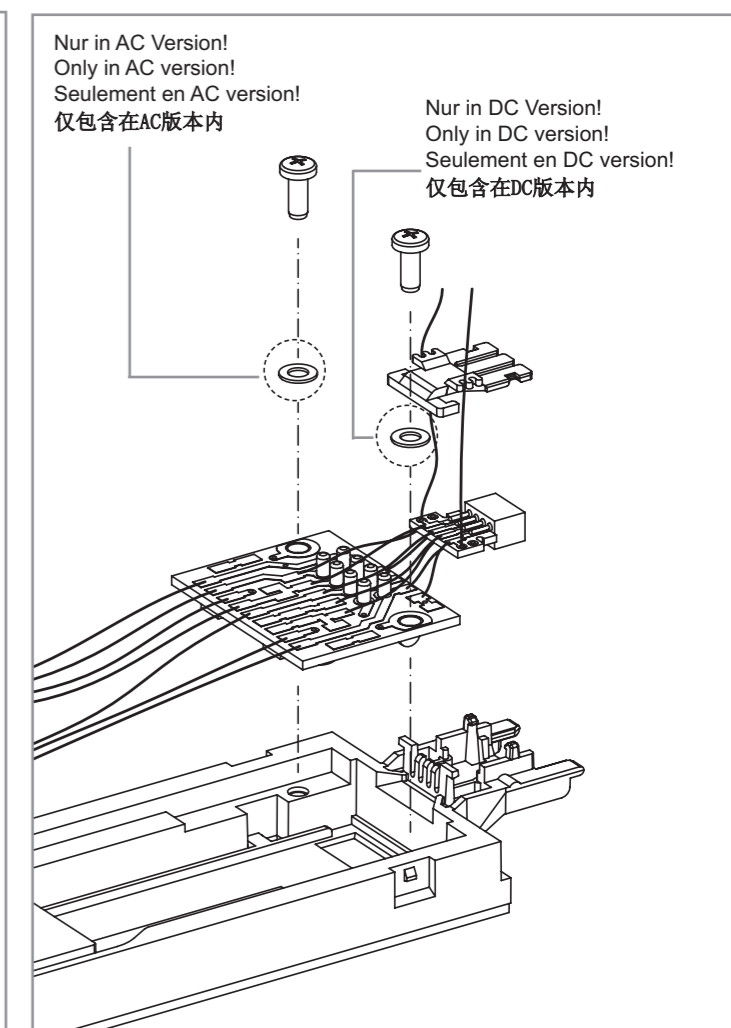
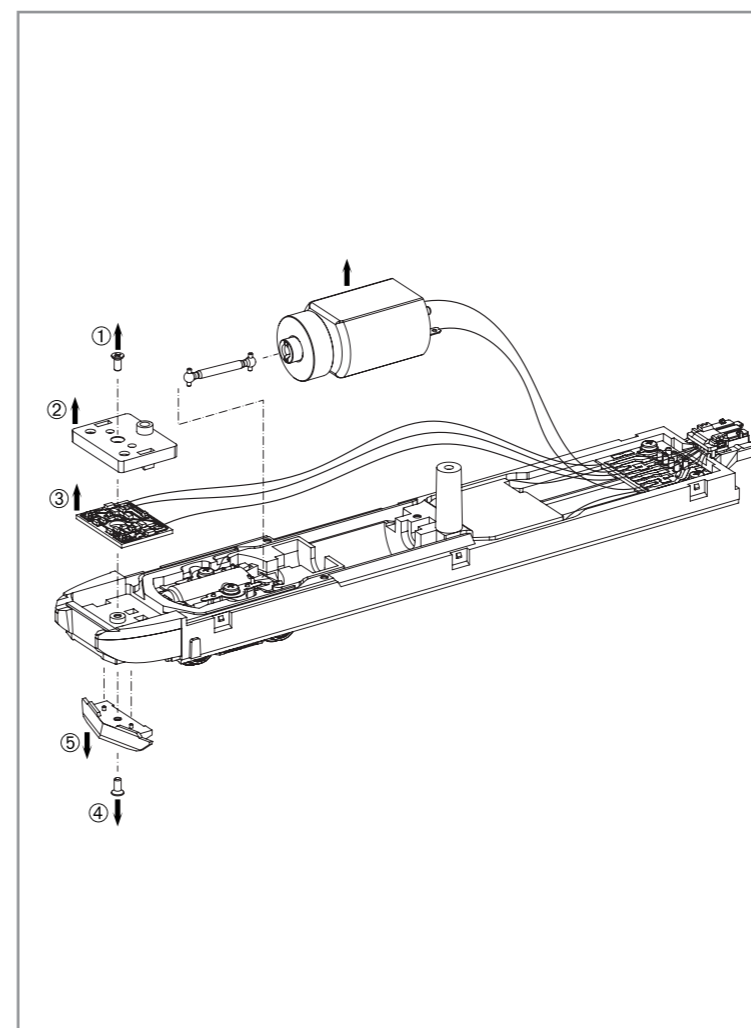
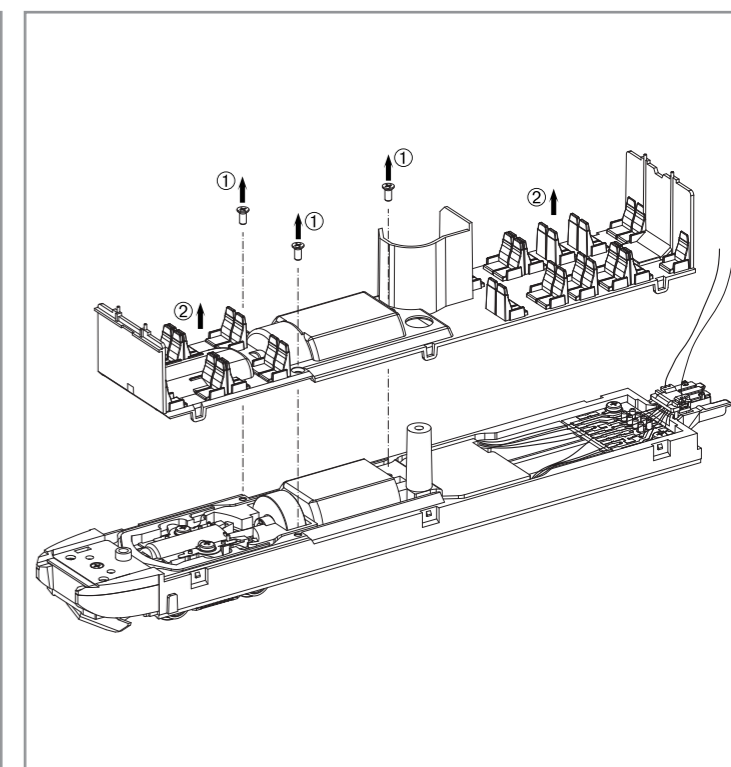
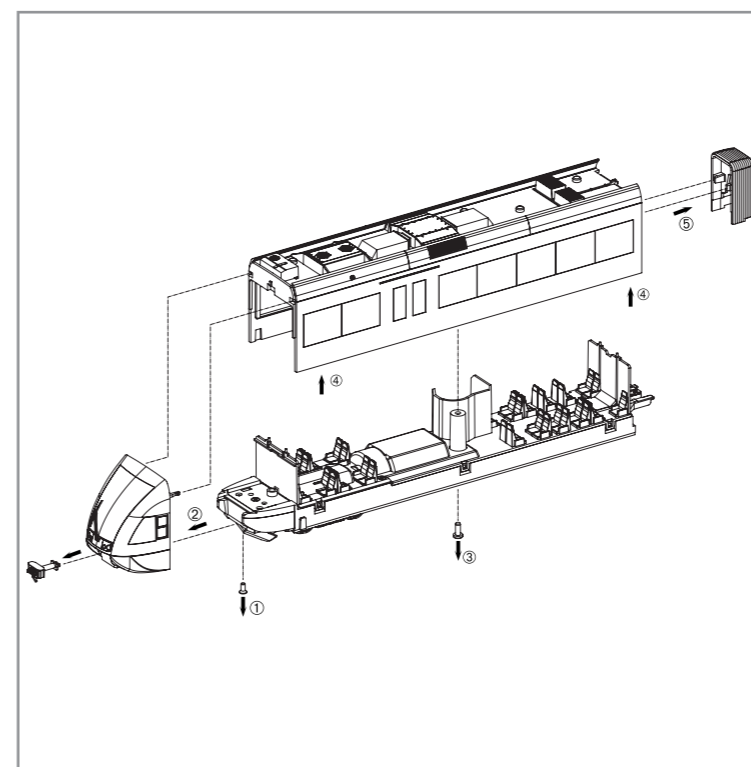
Instructions for use · Manuel d'utilisation · Manuale d'utilizzo
Manual de usuario · "Stadler" 的使用说明 · Gebruiksaanwijzing
Instrukcja obsługi · Инструкция по эксплуатации · Návod k použití

包装及说明书内包含重要信息, 请保留备用

59520 Gleichstrom DC
59320 Wechselstrom AC

0-12 V
0-16 V

Endwagen B / top car B / Voiture pilote B / 车头B



Nur in AC Version!
Only in AC version!
Seulement en AC version!
仅包含在AC版本内

Nur in DC Version!
Only in DC version!
Seulement en DC version!
仅包含在DC版本内

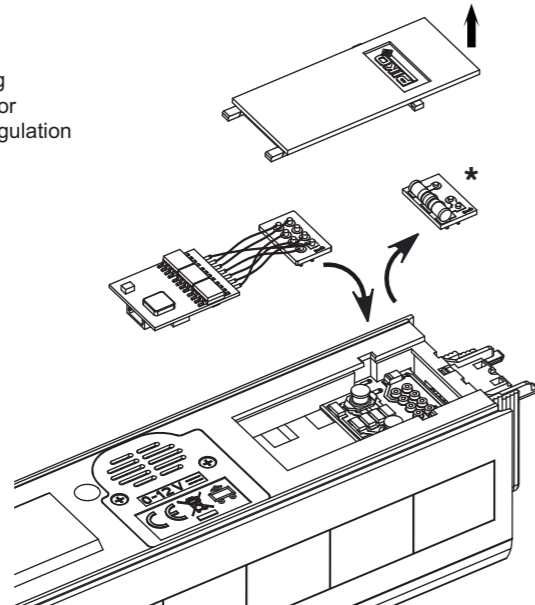
Endwagen B / top car B / Voiture pilote B / 车头B

Wir empfehlen:/ We recommend:/
Nous recommandons:/ 我们推荐:

56121 Multiprotokoldecoder Classic mit Lastregelung
56121 Multi protocoll decoder Classic w load regulator
56121 Décodeur à protocoles multiples Classic et régulation
56121 Classic 解码器

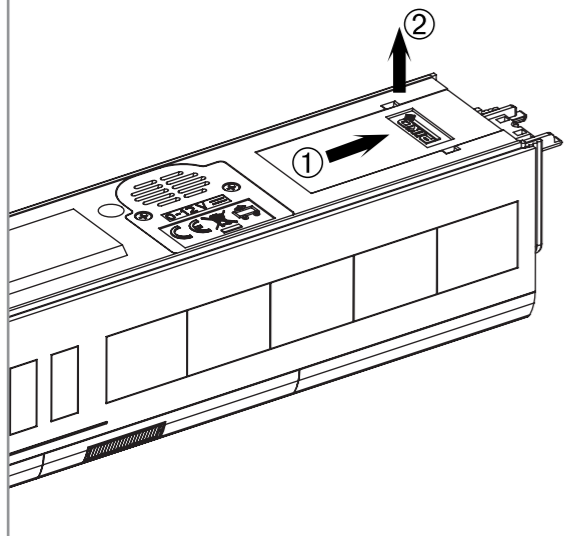
Digitaldecoder nur in AC Version enthalten.
Decoder only included in AC version.
Décodeur inclus en AC version.
解码器只包含在AC版本

* Bitte Brückenstecker aufbewahren!
Please save the DC Bridge!
Conservser précieusement le cache-prise
de l'interface digitale!
请保留DC插板!



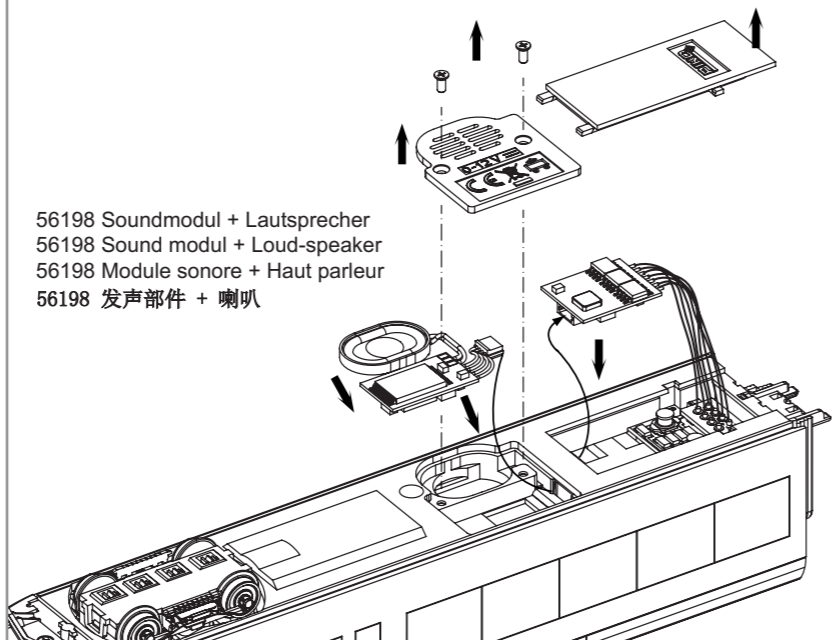
Brückenstecker nur in
DC Version enthalten.
DC bridge only included in DC version.
Inclus en CC version.
DC插板只包含在DC版本

Abbau Decoderdeckel
Degradation decoders cover
Décodeurs dégradation du couvert
拆除解码器盖子

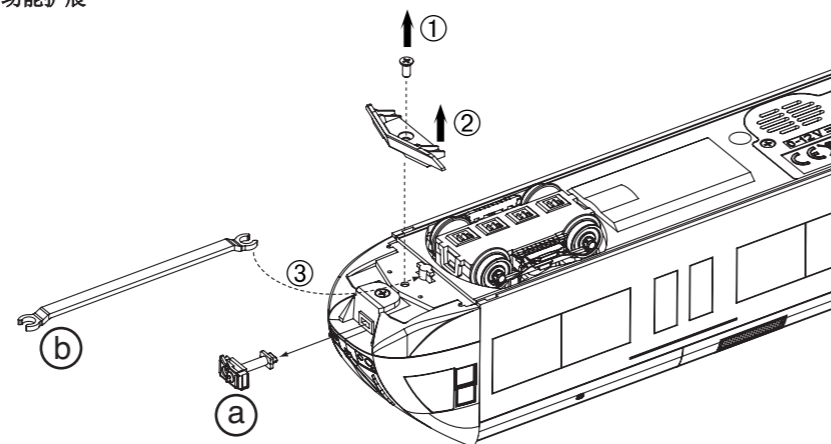
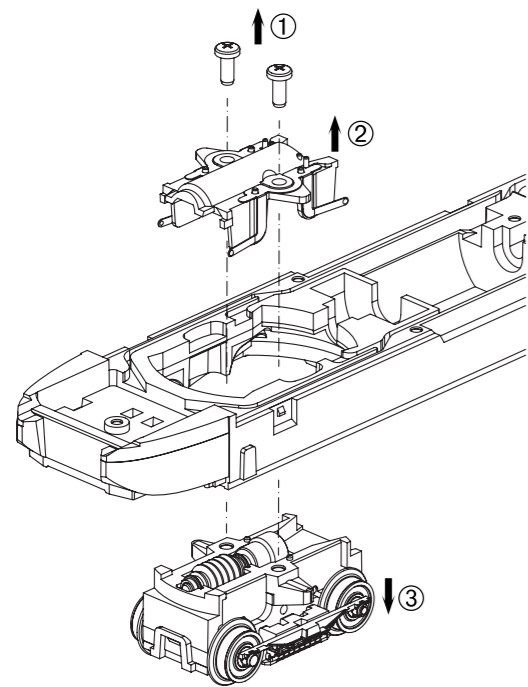


Soundeinbau:
Installing Sound / Installation sonore / 安装发声部件

56198 Soundmodul + Lautsprecher
56198 Sound modul + Loud-speaker
56198 Module sonore + Haut parleur
56198 发声部件 + 喇叭

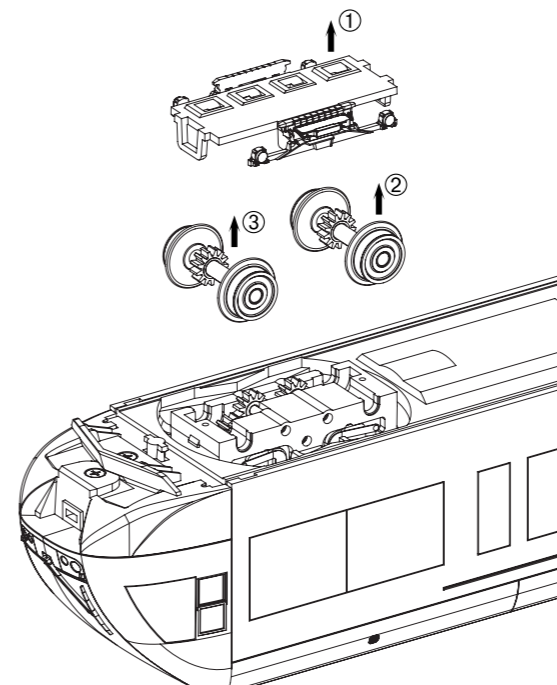


Zurüstbauteil Endwagen A + B:
Extension / Détaillage et accessoires supplémentaires /
功能扩展

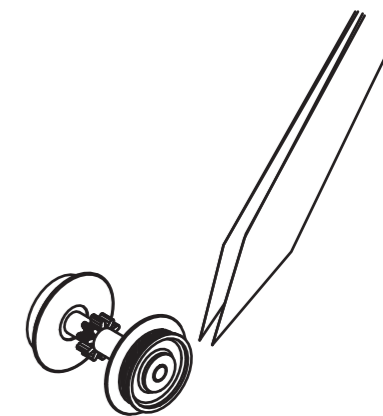


a) Triebzug einzeln /
multiple unit / multiple unit individuellement / 单个动力车头
b) Doppeltraktion, (Rmin = 420 mm) /
two multiple units / deux unités multiples / 两个动力车头

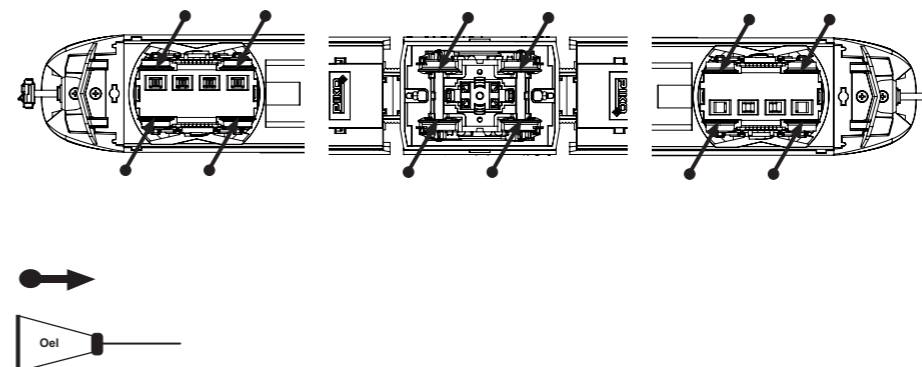
Radsatzwechsel
Change the Wheelset
Remplacer Essieux
更换轮组



Haftreifenwechsel
Change the Traction Tyres
Remplacer bandages
更换胶胎



X Nur mit wenig säurefreiem Fett nachfetten!
Use only one drop of grease!
Utiliser une seule goutte de graisse!
只能使用少量(一滴)油脂



Ölen Sie bei häufigem Fahrbetrieb die Achslager mit einem Tropfen harz- und säurefreiem Nähmaschinenöl!
Wir empfehlen, die Lok ca. 25 min je Fahrtrichtung ohne Belastung einlaufen zu lassen, damit das Modell einen optimalen
Rundlauf und eine gute Zugkraft erhält. Bitte beachten Sie, daß der einwandfreie Lauf des Modells nur auf sauberen Schienen gewährleistet ist.

En cas d'utilisation intense, graisse les essieux avec une goutte d'huile pour machine à coudre exempte d'acide ou de résine!
Afin d'optimiser les caractéristiques de traction et de fonctionnement, il est recommandé de faire rouler la locomotive seule, sans
chargement, 25 minutes dans chaque sens. Pour un bon fonctionnement, il est essentiel que la voie soit propre.

If used frequently, oil the wheelsets with a drop of non-resinous, acid-free sewing machine oil!
In order to achieve the best possible running and traction properties, it is advisable to run the locomotive in for 25 minutes
forwards and 25 minutes in reverse without load. Clean rails are essential for good performance.

Se usate frequentemente l'olio, per il set delle ruote, mettete una goccia di olio, quello utilizzato nella macchina da cucire.

Si está sometida a un uso intensivo, engrase los ejes con una gota de aceite de maquina no acido.

如果经常使用, 可以在车轮上加上不含树脂、非酸性机油!
我们建议让火车正反方向连续行驶25分钟以上, 以便让它得到最好的转向力和牵引力。
请注意, 只有在清洁的轨道上才能保证此模型行驶畅顺。

Breng, bij regelmatig gebruik, op de wagenassen een druppeltje hars- en zuurvrije naaimachineolie aan!

W przypadku częstego używania należy wpuścić kroplę oleju maszynowego nie zawierającego żywicy i kwasu!

После длительной эксплуатации локомотива следует смазать подшипники двигателя и передаточного механизма,
используя для этой цели в небольшом количестве техническое масло.

Prosím mazejte při častější jízdě sady kol kapkou oleje na šicí stroje!