

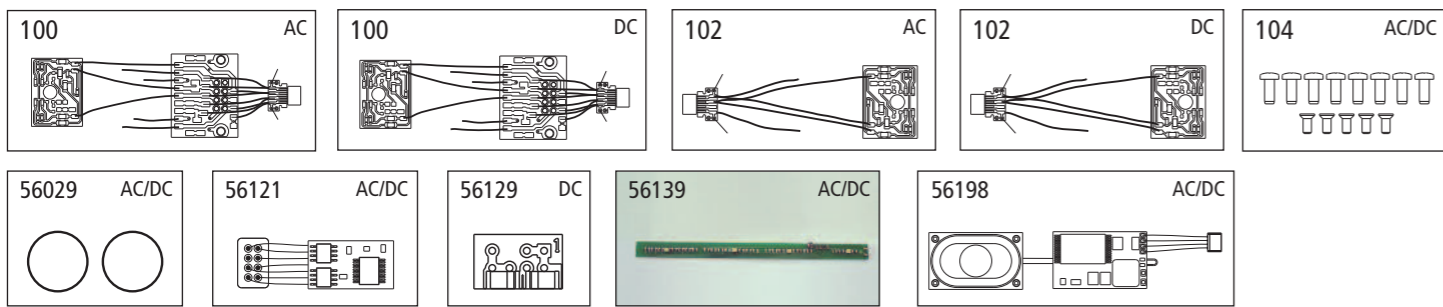
ERSATZTEILE TRIEBZUG BR 646 "STADLER"

Spare parts · Pièces détachées · Parti di ricambio · Repuestos · 配件
 Reserveonderdelen · Części zamienne · Запасные части · Náhradní díly

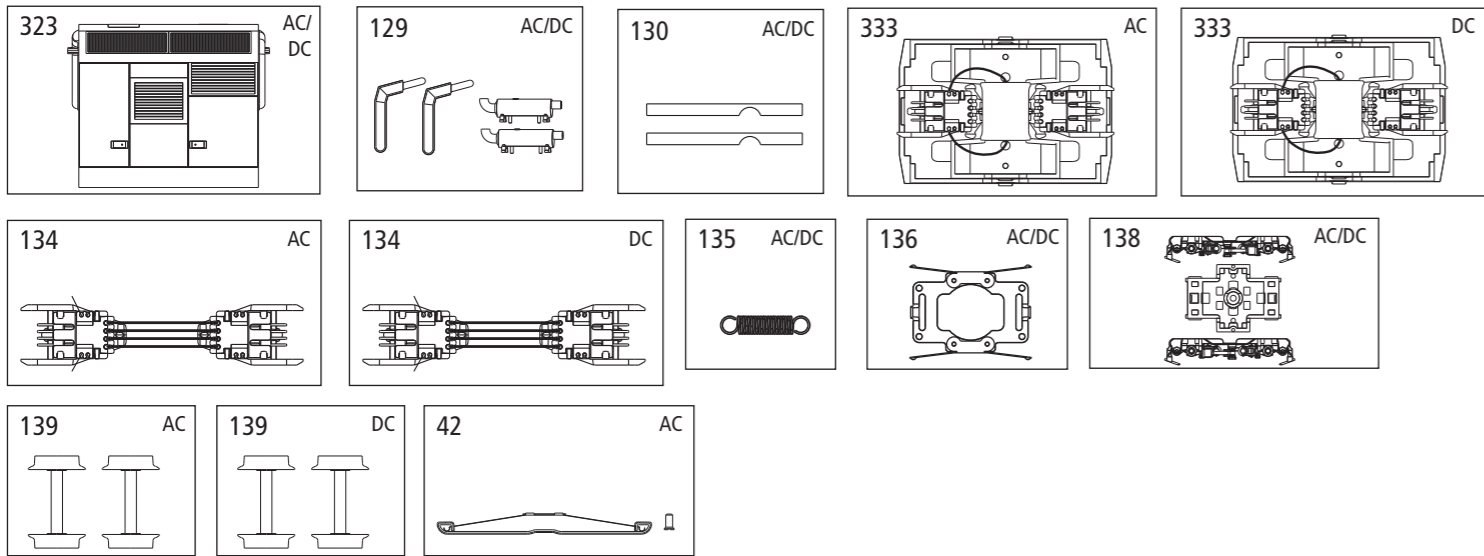
包装及说明书内包含重要信息, 请保留备用

59538 Gleichstrom DC 0-12 V 
 # 59338 Wechselstrom AC 0-16 V 

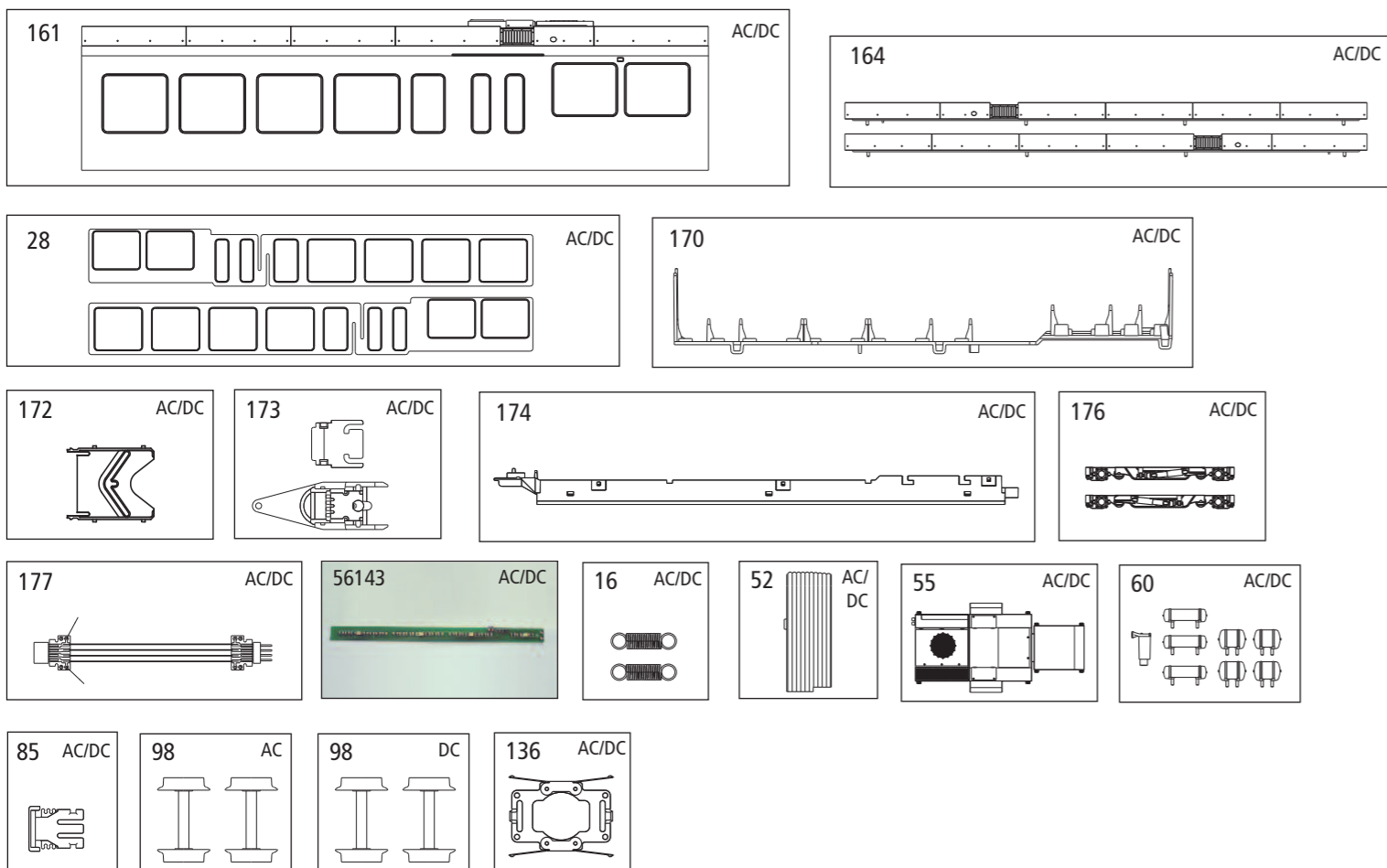
Bei Ersatzteilanforderung bitte immer die vollständige Ersatzteil-Nr. angeben. · Please order the wanted spare part with the complete spare part item number.
 Pour commander des pièces de rechange, ne pas oublier de donner le Numéro d'Article de la pièce demandée. · 订购配件时请附上完整的配件号码。



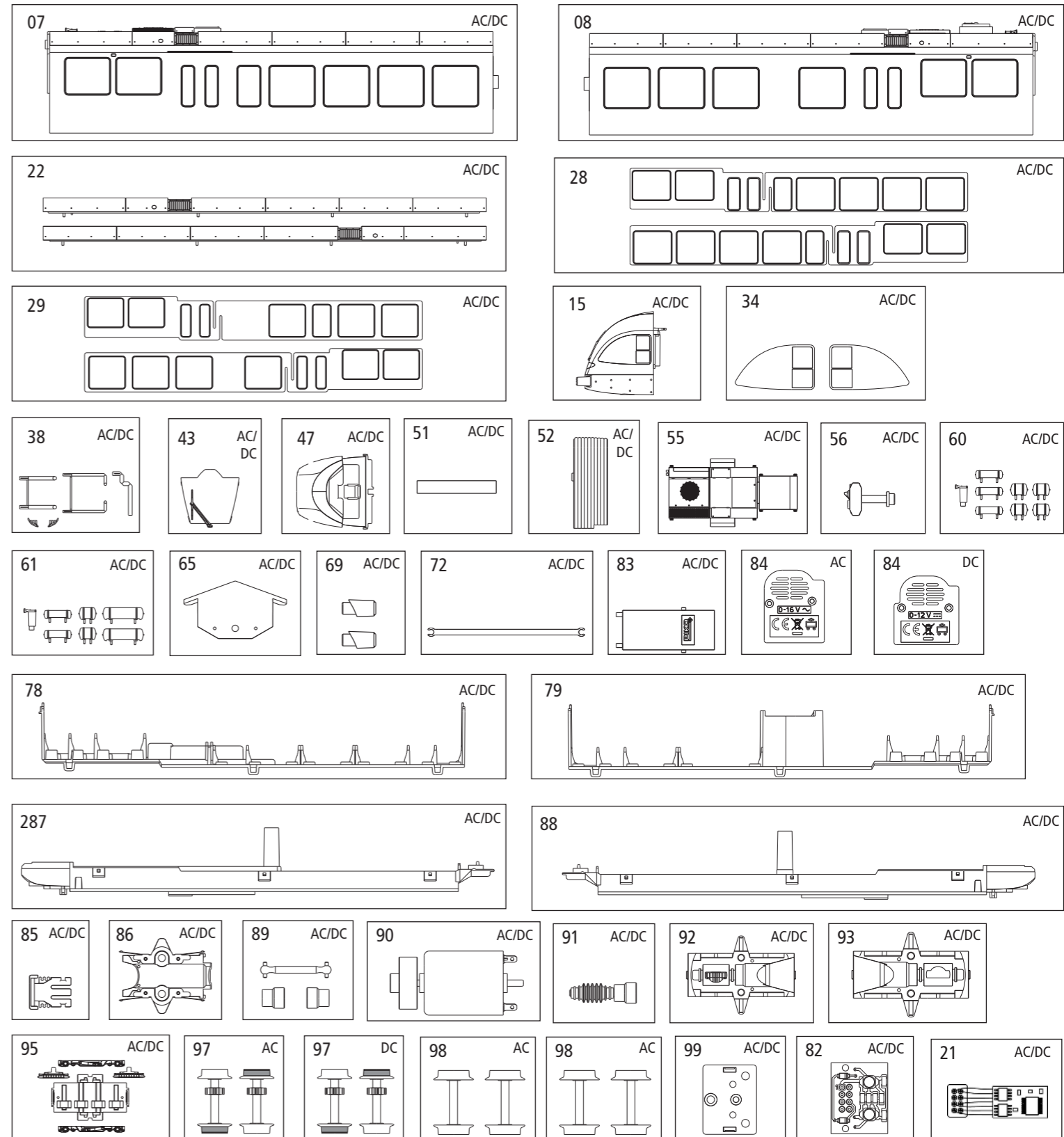
Antriebscontainer Diesel / Powered Container diesel / Contenant Drive / 短卡



Mittelwagen / middle car / Voiture intermédiaire / 长卡



Endwagen A + B / top car A + B / Voiture pilote A + B / 车头A+B



ERSATZTEILE STADLER

Spare parts · Pièces détachées · Parti di ricambio · Repuestos · 配件 · Reserveonderdelen · Części zamienne · Запасные части · Náhradní díly

*Preisgruppe *price category *categoríe de prix *Categoría prezzi

*Grupo de precio *價格表 *Priscategorie *Група ценова *ценовая категория *Cenová skupina

Table with 6 columns: ET-Nr., Endwagen A+B, End Car A+B, Voiture d'extrémité A+B, Carrozza di fine convoglio A+B, Coche de extremo A+B, PG+. Rows include parts like Gehäuse Endwagen, Frontfenster, Motor, and various lighting components.

Bei Ersatzteilerforderung bitte immer die vollständige Ersatzteil-Nr. angeben. · Please order the wanted spare part with the complete spare part item number. Pour commander des pièces de rechange, ne pas oublier de donner le Numéro d'Article de la pièce demandée. · 订购配件时请附上完整的配件号码。

Table with 6 columns: ET-Nr., 车头A+B, Stuurrijtuig A+B, Wg końcowego A+B, Концевого вагона A+B, Vůz A+B, PG+. Rows include parts like 车灯, 保险杠, 空调, 座椅, and electrical components.