

märklin
H0



Modell des Hochgeschwindigkeitszugs TGV Euroduplex

37793

Inhaltsverzeichnis	Seite	Sommaire	Page
Hinweise zur Inbetriebnahme	4	Indications relatives à la mise en service	4
Sicherheitshinweise	10	Remarques importantes sur la sécurité	14
Wichtige Hinweise	10	Information importante	14
Funktionen	10	Fonctionnement	14
Schaltbare Funktionen	11	Fonctions commutables	15
Parameter / Register	26	Paramètre / Registre	26
Wartung und Instandhaltung	28	Entretien et maintien	28
Ersatzteile	34	Pièces de rechange	34

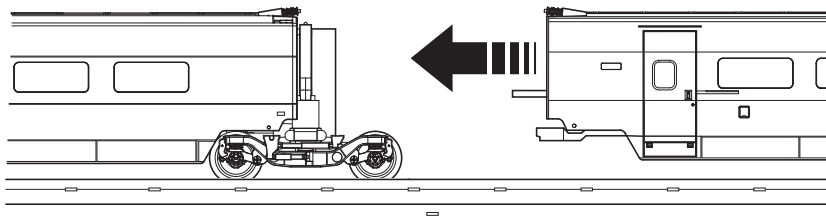
Table of Contents	Page	Inhoudsopgave	Pagina
Notes about using this model for the first time	4	Opmerking voor de ingebruikname	4
Safety Notes	12	Veiligheidsvoorschriften	16
Important Notes	12	Belangrijke aanwijzing	16
Functions	12	Functies	16
Controllable Functions	13	Schakelbare functies	17
Parameter / Register	26	Parameter / Register	26
Service and maintenance	28	Onderhoud en handhaving	28
Spare Parts	34	Onderdelen	34

Indice de contenido	Página	Innehållsförteckning	Sidan
Notas para la puesta en servicio	4	Bruksanvisningar för körning	4
Aviso de seguridad	18	Säkerhetsanvisningar	22
Notas importantes	18	Viktig information	22
Funciones	18	Funktioner	22
Funciones conmutables	19	Kopplingsbara funktioner	23
Parámetro / Registro	26	Parameter / Register	26
El mantenimiento	28	Underhåll och reparation	28
Recambios	34	Reservdelar	34

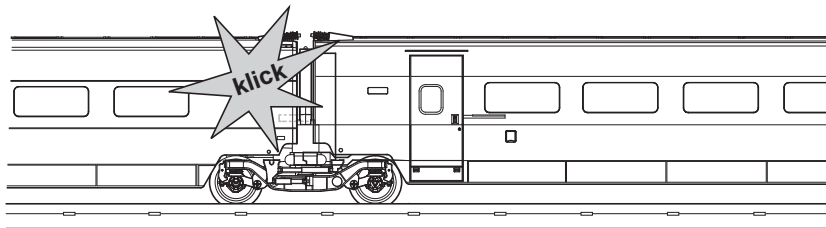
Indice del contenido	Página	Indholdsfortegnelse	Side
Avvertenza per la messa in esercizio	4	Henvisninger til ibrugtagning	4
Avvertenze per la sicurezza	20	Vink om sikkerhed	24
Avvertenze importanti	20	Vigtige bemærkninger	24
Funzioni	20	Funktioner	24
Funzioni commutabili	21	Styrbare funktioner	25
Parametro / Registro	26	Parameter / Register	26
Manutenzione ed assistere	28	Service og reparation	28
Pezzi di ricambio	34	Reservedele	34

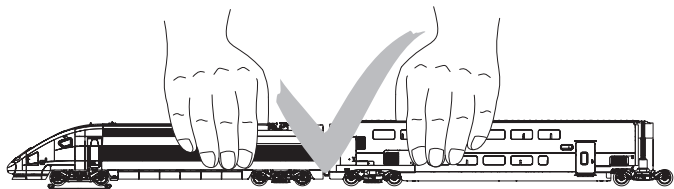
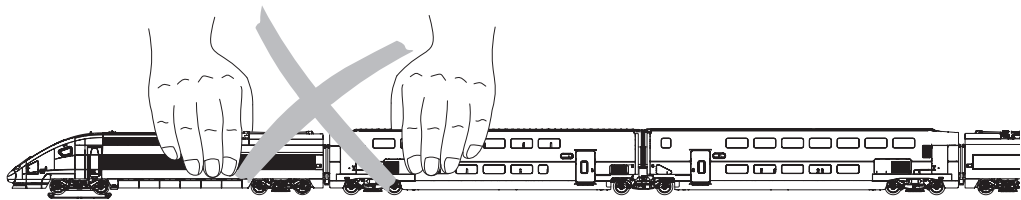


1.



2.





Hinweise zur Inbetriebnahme

- Befahrbarer Mindestradius 360 mm.
- Enge Radien und Weichen mit engen Radien sollten jedoch nur mit angemessener Geschwindigkeit befahren werden.
- Bedingt durch die vorbildgerechte Ausführung dieses Modells sind sehr hohe Forderungen an die Präzision und Ausführung des verwendeten Gleismaterials gestellt. Während das Märklin C- oder K- Gleis diesen Anforderungen genügt, sind beim M-Gleis diese Voraussetzungen wegen größerer Toleranzen, bedingt durch jahrelangen Betrieb, nicht immer gegeben. Daher können in diesen Fällen bei extrem langsamer oder schneller Fahrt über die Weichen Betriebsprobleme nicht ausgeschlossen werden. Insbesondere ist es möglich, dass dieses Modell an der Weichenlaterne der M-Gleis-Bogenweichen hängen bleibt.
- Lichtraumprofil beachten!
- Die Triebköpfe sind nicht auf Oberleitungsbetrieb umschaltbar. Die Stromversorgung über Oberleitung ist nicht möglich.
- In jedem Triebkopf ist je 1 Hochleistungs-Motor eingebaut, welche von der zentralen Antriebselektronik gesteuert werden.
- Eingebaute Schleiferumschaltung. Die Motoren erhalten ihre Versorgungsspannung daher immer vom vorderen Triebkopf.

Notes about using this model for the first time

- Minimum radius for operation is 360 mm / 14-3/16".
- Sharp curves and turnouts with sharp curves should only be negotiated at moderate speed, however.
- Due to the prototypical execution of this model, very high demands are placed on the precision and execution of the track material used. While the Märklin C or K Track meets these standards, M Track might not always meet them due to greater tolerances caused by years of operation. For that reason you may have operating problems in these situations when running the rail bus at extremely slow speeds or fast speeds through turnouts. In particular, it is possible that this model gets stuck on the turnout lantern of the M-track curved turnouts.
- Make sure you have enough clearance!
- The locomotive cannot be switched to operation from catenary. Power cannot be supplied from the catenary.
- 1 high-performance motor fitted to each locomotive; it is controlled by the central drive electronics.
- Fitted pickup shoe switching. Accordingly, the engines always receive their supply voltage from the front locomotive.

Indications relatives à la mise en service

- Rayon minimal d'inscription en courbe 360 mm.
- Les voies en courbe ainsi que les branches courbes d'aiguillages de faible rayon ne doivent être empruntées qu'à vitesse modérée.
- Ce modèle étant une reproduction fidèle, les exigences quant à la précision et la fabrication du matériel de voie utilisé sont très élevées. Tandis que les voies C ou K Märklin satisfont à ces exigences, ces conditions ne sont pas toujours garanties avec la voie M en raison des tolérances élargies par une longue exploitation. A l'extrême ralenti ou à grande vitesse, des problèmes d'exploitation ne peuvent donc être exclus avec ce type de voie, lors du passage sur les appareils de voie notamment. Il est notamment possible que ce modèle reste accroché à la lanterne d'aiguille de l'aiguillage enroulé voie M.
- Tenir compte du gabarit d'espace libre !
- La locomotive ne peut pas être exploitée sous caténaire. L'alimentation en courant ne peut être assurée par la caténaire.
- Un moteur à hautes performances est intégré dans chaque véhicule moteur de la rame, ces véhicules étant commandés par l'électronique d'entraînement centrale.
- Système intégré de commutation du frotteur. Ainsi, la tension d'alimentation est toujours fournie aux moteurs par le véhicule moteur avant.

Opmerking voor de ingebruikname

- Minimale te berijden radius: 360 mm.
- Zowel bij het rijden in krappe bogen als bij het berijden van wissels met krappe bogen dient de snelheid aangepast te worden.
- Door de uiterst getrouwe weergave van dit model zijn zeer hoge eisen gesteld aan de nauwkeurige uitvoering van het spoorwegmateriaal. Terwijl de Märklin C- of K-rails aan deze eisen voldoen, is dit bij de M-rails vanwege grotere tolerantie, door jarenlang gebruik, niet altijd het geval. Daarom kunnen bij het extreem langzaam of snel passeren van wissels, problemen niet uitgesloten worden. Het is mogelijk dat dit model blijft hangen aan de wissellantaarn van de M-rails boogwissels.
- Let op het profiel van vrije ruimte!
- De loc kan niet omgeschakeld worden op bovenleiding. Stroomvoorziening via de bovenleiding is niet mogelijk.
- In elke locomotief is een krachtige motor ingebouwd, die wordt aangestuurd door de centrale aandrijvingselektronica.
- Ingebouwde sleepcontactomschakeling. De motoren krijgen hun voedingsspanning daardoor altijd van de voorste locomotief.

Notas para la puesta en servicio

- Radio mínimo describible 360 mm.
- Radios estrechos y desvíos con radios estrechos deben ser circulado con una velocidad apropiada.
- Dado que este modelo en miniatura se ha ejecutado como el modelo real, se plantean unas exigencias muy elevadas en cuando a precisión y ejecución del material de vía empleado. Mientras la vía C o K de Märklin cumple estos requisitos, en la vía M no siempre se cumplen estas condiciones debido a las mayores tolerancias provocadas por una utilización durante años. Por este motivo, en estos casos, en el caso de circulación extremadamente lenta o rápida por los desvíos no pueden excluirse problemas funcionales. En particular, es posible que este modelo en miniatura se quede enganchado en el farol de aguja de los desvíos en curva para vía M.
- ¡Tener presente el gálibo!
- Tale locomotiva non è commutabile al funzionamento con la linea aerea. L'alimentazione di corrente tramite la linea aerea non è possibile.
- En cada cabeza motriz se ha instalado 1 motor de alta potencia, estando estos motores controlados por la electrónica de accionamiento central.
- Conmutación de patines toma-corriente incorporada. Los motores por lo tanto siempre reciben su tensión de alimentación desde la cabeza motriz anterior.

Avvertenza per la messa in esercizio

- Raggio minimo percorribile 360 mm.
- Dei raggi di curvatura stretti e dei deviatoi con raggi stretti devono tuttavia venire percorsi soltanto con velocità appropriata.
- In dipendenza dall'esecuzione conforme al prototipo di questo modello, vengono posti dei requisiti molto elevati alla precisione ed esecuzione del materiale di binario impiegato. Mentre il binario Märklin C oppure K è sufficiente per queste esigenze, nel caso del binario M questi presupposti non sono sempre attribuiti a causa di più ampie tolleranze, determinate da un esercizio protratto per molti anni. Pertanto in questi casi durante una marcia estremamente lenta o veloce sopra i deviatoi non si possono escludere dei problemi di esercizio. In particolare, è possibile che questo modello rimanga incastrato alla lanterna da deviatoio dei deviatoi curvi del binario M.
- Si presti attenzione alla sagoma limite!
- La locomotora no puede conmutarse a funcionamiento con alimentación desde catenaria. No es posible la alimentación eléctrica desde la catenaria.
- In ogni automotrice è installato un motore ad alto rendimento e insieme vengono comandati dall'interruttore centrale.
- Attivazione del pattino incorporata. I motori ricevono la tensione necessaria sempre dall'automotrice anteriore.

Anvisningar för körning med modellen

- Kan köras på en minsta radie av 360 mm.
- Vid körning i kurvor och växlar med snäva radier bör hastigheten anpassas.
- På grund av det exakt skalenliga utförandet av denna modell ställs extremt höga krav på precision och utförande beträffande anläggningens räls och växlar. Tandis que les voies C ou K Märklin satisfont à ces exigences, ces conditions ne sont pas toujours garanties avec la voie M en raison des tolérances élargies par une longue exploitation. A l'extrême ralenti ou à grande vitesse, des problèmes d'exploitation ne peuvent donc être exclus avec ce type de voie, lors du passage sur les appareils de voie notamment. När det gäller M-rälsen så kan modellen ta i och bli hängande på M-kurvväxlarnas växellyktor.
- Tänk på lastprofilen!
- Loket kan inte ställas om till eldrift via kontaktledning/luftledning. Strömförsörjningen kan således inte ske via kontaktledning/luftledning.
- I var och en av motorvagnarna är 1 högeffektmotor inbyggd och de styrs av den centrala drivelektroniken.
- Inbyggd släpkontaktomkoppling. Motorerna erhåller därför sin matningsspänning alltid från den främre motorvagnen.

Henvísninger til ibrugtagning

- Farbar mindsteradius 360 mm.
- På små radier og skiftespor med små radier bør der dog køres med en passende lav hastighed.
- På grund af denne models originaltro udformning stilles der meget høje krav til det anvendte skinnemateriales præcision og udformning. Terwijl de Märklin C- of K-rails aan deze eisen voldoen, is dit bij de M-rails vanwege grotere tolerantie, door jarenlang gebruik, niet altijd het geval. Daarom kunnen bij het extreem langzaam of snel passeren van wissels, problemen niet uitgesloten worden. Det er især muligt, at denne model bliver hængende i sporskiftelygten af M-skinnsens kurvesporskifte.
- Tag hensyn til fritrumsprofilen!
- Lokomotivet kan ikke omskiftes til drift via køreledning. Strømforsyning via køreledning er ikke muligt.
- I hvert drivhoved er der indbygget en højydelsesmotor, som styres over den centrale drivelektronik.
- Indbygget omskiftning af slæbesko. Motorerne får derfor altid deres forsyningsspænding fra det forreste drivhoved.

Sicherheitshinweise

- Die Lok darf nur mit einem dafür bestimmten Betriebssystem (Märklin AC, Märklin Delta, Märklin Digital oder DCC) eingesetzt werden.
- Nur Schaltnetzteile/Transformatoren verwenden, die Ihrer örtlichen Netzspannung entsprechen.
- Die Lok darf nur aus einer Leistungsquelle versorgt werden.
- Beachten Sie unbedingt die Sicherheitshinweise in der Bedienungsanleitung zu Ihrem Betriebssystem.
- Für den konventionellen Betrieb der Lok muss das Anschlussgleis entstört werden. Dazu ist das Entstörset 74046 zu verwenden. Für Digitalbetrieb ist das Entstörset nicht geeignet.
- Setzen Sie das Modell keiner direkten Sonneneinstrahlung, starken Temperaturschwankungen oder hoher Luftfeuchtigkeit aus.
- **ACHTUNG!** Funktionsbedingte scharfe Kanten und Spitzen.
- Verbaute LED's entsprechen der Laserklasse 1 nach Norm EN 60825-1.

Wichtige Hinweise

- Die Bedienungsanleitung und die Verpackung sind Bestandteile des Produktes und müssen deshalb aufbewahrt sowie bei Weitergabe des Produktes mitgegeben werden.
- Für Reparaturen oder Ersatzteile wenden Sie sich bitte an Ihren Märklin-Fachhändler.
- Gewährleistung und Garantie gemäß der beiliegenden Garantieurkunde.
- Entsorgung: www.maerklin.com/en/imprint.html

Funktionen

- Erkennung der Betriebsart: automatisch.
- Mfx-Technologie für Mobile Station / Central Station
Name ab Werk: **TGV EuroDuplex**
- Adresse ab Werk: **MM 79 / DCC 03**
- Einstellen der Lokparameter (Adresse, Anfahr-/Bremsverzögerung (ABV), Höchstgeschwindigkeit):
über Control Unit, Mobile Station oder Central Station.
- Fahrtrichtungsabhängige Stirnbeleuchtung.
- Diverse schaltbare Funktionen.
- Spielmodus Lokführer
- Weiterführende Erläuterungen zum Spielmodus finden Sie in der ergänzenden Anleitung (beiliegend).
- Im Analogbetrieb stehen nur die Fahr- und Lichtwechselfunktionen und die Innenbeleuchtung zur Verfügung..

Hinweis:

Das Digital-Protokoll mit den meisten Möglichkeiten ist das höchstwertige Digital-Protokoll. Die Reihenfolge der Digital-Protokolle ist in der Wertung fallend:

Priorität 1: mfx

Priorität 2: DCC

Priorität 3: MM

Wenn zwei oder mehr digital-Protokolle am Gleis erkannt werden, wählt der Decoder automatisch das höchstwertige Protokoll. Wird z.B. mfx und MM erkannt, wählt der Decoder mfx. Einzelne Protokolle können über den Parameter CV 50 deaktiviert werden.

Schaltbare Funktionen		6021	MS I 1	MS II 2	CS I	CS II/III
Spitzensignal / Schlusslicht rot	F0					
Innenbeleuchtung	F1		1			
Betriebsgeräusch	F2		2			
Geräusch: Signalhorn lang	F3		6			
ABV, aus	F4		4			
Geräusch: Bremsenquietschen aus	F5		3			
3. Spitzenlicht aus ³	F6		8			
Geräusch: Rangierpfeif	F7		5			
Geräusch: Abfahrtpfeif	F8		7			
Geräusch: Türen schließen	F9					
Geräusch: Bahnofsansage	F10					
Geräusch: Bahnofsansage	F11					
Pantograph-Geräusch (hoch/nieder)	F12					
Geräusch: Sanden	F13					
Geräusch: Lüfter	F14					
Geräusch: Bremsenquietschen an ⁴	F15					
Geräusch: Druckluft ablassen	F16					
Geräusch: Kompressor	F17					

Schaltbare Funktionen		6021	MS I 1	MS II 2	CS I	CS II/III
Geräusch: Multihaltstellenansage	F18					
Geräusch: Begrüßungsansage	F19					
Umgebungsgeräusch: Bahnhof	F20					
Geräusch: Zugdurchsage	F21					

- ¹ Die Zahl entspricht der Tastennummer auf dem Gerät.
² Funktionen ab F16 sind erst ab MS2 Softwareversion 3.55 möglich.
³ Nur in Verbindung mit Spitzensignal.
⁴ Nur für „Spielewelt“; nicht verschieben (nicht mappen).

Safety Notes

- This locomotive is to be used only with an operating system designed for it (Märklin AC, Märklin Delta, Märklin Digital or DCC).
- Use only switched mode power supply units and transformers that are designed for your local power system.
- This locomotive must never be supplied with power from more than one transformer.
- Pay close attention to the safety notes in the instructions for your operating system.
- The feeder track must be equipped to prevent interference with radio and television reception, when the locomotive is to be run in conventional operation. The 74046 interference suppression set is to be used for this purpose.
- Do not expose the model to direct sunlight, extreme changes in temperature, or high humidity.
- **WARNING!** Sharp edges and points required for operation.
- The LEDs in this item correspond to Laser Class 1 according to Standard EN 60825-1.

Important Notes

- The operating instructions and the packaging are a component part of the product and must therefore be kept as well as transferred along with the product to others.
- Please see your authorized Märklin dealer for repairs or spare parts.
- The warranty card included with this product specifies the warranty conditions.
- Disposing: www.maerklin.com/en/imprint.html

Functions

- Recognition of the mode of operation: automatic.
- Mfx technology for the Mobile Station / Central Station. Name set at the factory: **TGV EuroDuplex**
- Address set at the factory: **MM 79 / DCC 03**
- Setting the locomotive parameters (address, acceleration/braking delay (ABV), maximum speed): with the Control Unit, Mobile Station, Central Station.
- Headlights, changing over with the direction of travel.
- Various controllable functions.
- Mode of Operation: Locomotive Engineer
- Additional explanations about the mode of operation can be found in the supplemental instructions (included).
- In analog operation, the running functions, the light changeover functions and the interior lighting are now available.

Note:

The digital protocol with the most possibilities is the highest order digital protocol. The sequence of digital protocols in descending order is:

Priority 1: mfx

Priority 2: DCC

Priority 3: MM

If two or more digital protocols are recognized in the track, the decoder automatically takes on the highest value digital protocol. For example, if mfx & MM are recognized, the mfx digital protocol is taken on by the decoder. Individual protocols can be deactivated with Parameter CV 50.

Controllable Functions						
		6021	MS I ¹	MS II ²	CS I	CS II/III
Headlights / Red marker light	F0					
Interior lights	F1		1			
Operating sounds	F2		2			
Sound effect: Long horn blast	F3		6			
ABV, off	F4		4			
Sound effect: Squealing brakes off	F5		3			
3. Headlights off ³	F6		8			
Sound effect: Switching whistle	F7		5			
Sound effect: Departure whistle	F8		7			
Sound effect: Doors being closed	F9					
Sound effect: Station announcements	F10					
Sound effect: Station announcements	F11					
Pantograph sound (up/down)	F12					
Sound effect: Sanding	F13					
Sound effect: Blower	F14					
Sound effect: Squealing brakes on ⁴	F15					
Sound effect: Letting off air	F16					
Sound effect: Compressor	F17					

Controllable Functions						
		6021	MS I ¹	MS II ²	CS I	CS II/III
Sound effect: Multi-stop announcement	F18					
Sound effect: Greeting announcement	F19					
Surrounding sounds: Station	F20					
Sound effect: Train announcement	F21					

¹ The number corresponds to the button number on the device.

² Functions starting at F16 are not possible until you have Software Version 3.55 in the MS2.

³ Only in conjunction with the headlights.

⁴ Only for „World of Operation“, do not move (do not map).

Remarques importantes sur la sécurité

- La locomotive ne peut être mise en service qu'avec un système d'exploitation adéquat (Märklin AC, Märklin Delta, Märklin Digital ou DCC).
- Utiliser uniquement des convertisseurs et transformateurs correspondant à la tension du secteur local.
- La locomotive ne peut être alimentée en courant que par une seule source de courant.
- Veuillez impérativement respecter les remarques sur la sécurité décrites dans le mode d'emploi de votre système d'exploitation.
- Pour l'exploitation de la locomotive en mode conventionnel, la voie de raccordement doit être déparasitée. A cet effet, utiliser le set de déparasitage réf. 74046. Le set de déparasitage ne convient pas pour l'exploitation en mode numérique.
- Ne pas exposer le modèle à un ensoleillement direct, à de fortes variations de température ou à un taux d'humidité important.
- **ATTENTION!** Pointes et bords coupants lors du fonctionnement du produit.
- Les DEL installées correspondent à la classe laser 1 selon la norme EN 60825-1.

Information importante

- La notice d'utilisation et l'emballage font partie intégrante du produit ; ils doivent donc être conservés et, le cas échéant, transmis avec le produit.
- Pour toute réparation ou remplacement de pièces, adressez-vous à votre détaillant-spécialiste Märklin.
- Garantie légale et garantie contractuelle conformément au certificat de garantie ci-joint.
- Elimination : www.maerklin.com/en/imprint.html

Fonctionnement

- Détection du mode d'exploitation : automatique.
- Technologie mfx pour Mobile Station / Central Station.
Nom encodée en usine : **TGV EuroDuplex**
- Adresse encodée en usine : **MM 79 / DCC 03**
- Réglage des paramètres de la loco (adresse, temporisation accélér.-freinage (ABV), vitesse maximale) : via Control Unit, Mobile Station ou Central Station.
- Feux de signalisation avec inversion selon sens de marche.
- Diverses fonctions commutables.
- Mode de jeu «Conducteur de train»
- Vous trouverez de plus amples informations concernant le mode de jeu dans la notice complémentaire (ci-jointe).
- En mode d'exploitation analogique, seules les fonctions relatives à la conduite et l'inversion des feux et l'éclairage intérieur sont disponibles.

Indication:

Le protocole numérique offrant les possibilités les plus nombreuses est le protocole numérique à bit de poids fort. La hiérarchisation des protocoles numériques est descendante :

- Priorité 1 : mfx
- Priorité 2 : DCC
- Priorité 3 : MM

Si deux ou plus de deux protocoles numériques sont reconnus sur la voie, le décodeur choisit automatiquement le protocole numérique le plus significatif. Entre les protocoles mfx & DCC par exemple, le décodeur choisira le protocole numérique mfx. Vous pouvez désactiver les différents protocoles via le paramètre CV 50.

Fonctions commutables		6021	MS I ¹	MS II ²	CS I	CS II/III
Fanal / Feu de fin de convoi rouge	F0					
Eclairage intérieur	F1		1			
Bruit d'exploitation	F2		2			
Bruitage : trompe, signal long	F3		6			
ABV, désactivé	F4		4			
Bruitage : Grincement de freins désactivé	F5		3			
3ème Feu frontal éteint ³	F6		8			
Bruitage : Sifflet pour manœuvre	F7		5			
Bruitage : Sifflet de départ	F8		7			
Bruitage : Fermeture des portes	F9					
Bruitage : Annonce en gare	F10					
Bruitage : Annonce en gare	F11					
Bruitage pantographe (relèvement/abaissement)	F12					
Bruitage : Sablage	F13					
Bruitage : Ventilateur	F14					
Bruitage : Grincement de freins activé ⁴	F15					
Bruitage : Échappement de l'air comprimé	F16					
Bruitage : Compresseur	F17					

Fonctions commutables		6021	MS I ¹	MS II ²	CS I	CS II/III
Bruitage : Annonce multiple en gare	F18					
Bruitage : Message de bienvenue	F19					
Bruitage environnement : Gare	F20					
Bruitage : Annonce en train	F21					

¹ Le chiffre correspond au numéro de la touche sur l'appareil.

² Les fonctions à partir de F16 ne sont possibles qu'à partir de MS2 version logicielle 3.55.

³ Uniquement en combinaison avec le fanal.

⁴ Valable uniquement pour «univers ludique», ne pas déplacer (pas de mapping).

Veiligheidsvoorschriften

- De loc mag alleen met een daarvoor bestemd bedrijfssysteem (Märklin AC, Märklin Delta, Märklin digitaal of DCC) gebruikt worden.
- Alleen net-adapters en transformatoren gebruiken waarvan de aangegeven netspanning overeenkomt met de netspanning ter plaatse.
- De loc mag niet vanuit meer dan een stroomvoorziening gelijktijdig gevoed worden.
- Lees ook aandachtig de veiligheidsvoorschriften in de gebruiksaanwijzing van uw bedrijfssysteem.
- Voor het conventionele bedrijf met de loc dient de aansluitrail te worden ontstoort. Hiervoor dient men de ontstoor-set 74046 te gebruiken. Voor het digitale bedrijf is deze ontstoor-set niet geschikt.
- Stel het model niet bloot aan in directe zonnestraling, sterke temperatuurwisselingen of hoge luchtvochtigheid.
- **OPGEPAST!** Functionele scherpe kanten en punten.
- Ingebouwde LED's komen overeen met de laserklasse 1 volgens de norm EN 60825-1.

Belangrijke aanwijzing

- De gebruiksaanwijzing en de verpakking zijn een bestanddeel van het product en dienen derhalve bewaard en meegeleverd te worden bij het doorgeven van het product.
- Voor reparatie of onderdelen kunt u zich tot uw Märklin handelaar wenden.
- Vrijwaring en garantie overeenkomstig het bijgevoegde garantiebewijs.
- Afdanken: www.maerklin.com/en/imprint.html

Funcities

- Herkenning van het bedrijfssysteem: automatisch.
- Mfx-technologie voor het Mobile Station/Central Station. Naam af de fabriek: **TGV EuroDuplex**
- Vanaf de fabriek ingesteld: **MM 79 / DCC 03**
- Instellen van de locomotiefparameters (adres, optrek-/afremvertraging (ABV), maximumsnelheid): d.m.v. Control Unit, Mobile Station of Central Station.
- Rijrichtingafhankelijke frontseinen.
- Diverse schakelbare funcities.
- Speelmodus machinist
- Verdere aanwijzingen voor deze speelmodus vindt u in de bijgevoegde uitgebreide gebruiksaanwijzing.
- In analoog bedrijf staan alleen de rij- en lichtwisselfuncities en de interieurverlichting ter beschikking.

Opmerking:

Het digitaalprotocol met de meeste mogelijkheden is het primaire digitaalprotocol. De volgorde van de digitaalprotocollen is afnemend in mogelijkheden:

Prioriteit 1: mfx

Prioriteit 2: DCC

Prioriteit 3: MM

Als er twee of meer digitale protocollen op de rails worden herkend, dan neemt de decoder automatisch het hoogwaardigste protocol over; bijv. word mfx & MM herkend, dan wordt het mfx signaal door de decoder overgenomen. De verschillende protocollen kunnen via de parameter CV 50 gedeactiveerd worden.

Schakelbare functies						
		6021	MS I ¹	MS II ²	CS I	CS II/III
Frontsein / Sluitlicht rood	F0					
Binnenverlichting	F1		1			
Bedrijfsgeluiden	F2		2			
Geluid: signaalhoorn lang	F3		6			
ABV, uit	F4		4			
Geluid: piepende remmen uit	F5		3			
3. Frontverlichting uit ³	F6		8			
Geluid: rangeerfluit	F7		5			
Geluid: vertrekfluit	F8		7			
Geluid: deuren sluiten	F9					
Geluid: stationsomroep	F10					
Geluid: stationsomroep	F11					
Pantograafgeluid (omhoog/omlaag)	F12					
Geluid: zandstrooier	F13					
Geluid: ventilator	F14					
Geluid: piepende remmen aan ⁴	F15					
Geluid: perslucht afblazen	F16					
Geluid: compressor	F17					

Schakelbare functies						
		6021	MS I ¹	MS II ²	CS I	CS II/III
Geluid: diverse stationsomroepen	F18					
Geluid: begroetingsomroep	F19					
Omgevingsgeluid: station	F20					
Geluid: treinomroep	F21					

¹ Het getal komt overeen met het toetsnummer op het apparaat.

² Functies vanaf F16 zijn pas mogelijk vanaf MS2 softwareversie 3.55.

³ Alleen in combinatie met frontlicht.

⁴ alleen voor "Speelwereld", niet verschuiven (niet mappen).

Aviso de seguridad

- La locomotora solamente debe funcionar en un sistema de corriente propio (Märklin AC, Märklin Delta, Märklin Digital o DCC).
- Emplear únicamente fuentes de alimentación conmutadas y transformadores que sean de la tensión de red local.
- La alimentación de la locomotora deberá realizarse desde una sola fuente de suministro.
- Observe bajo todos los conceptos, las medidas de seguridad indicadas en las instrucciones de su sistema de funcionamiento.
- Para el funcionamiento convencional de la locomotora deben suprimirse las interferencias en la vía de conexión de la alimentación. Para ello debe emplearse el set supresor de interferencias 74046. El set supresor de interferencias no es adecuado para el funcionamiento en modo digital.
- No exponer el modelo en miniatura a la radiación solar directa, a oscilaciones fuertes de temperatura o a una humedad del aire elevada.
- **¡ATENCIÓN!** Esquinas y puntas afiladas condicionadas a la función.
- Los LEDs incorporados corresponden a la clase de láser 1 según la norma europea EN 60825-1.

Notas importantes

- Las instrucciones de empleo y el embalaje forman parte íntegra del producto y, por este motivo, deben guardarse y entregarse junto con el producto en el caso de venderlo o transmitirlo a otro.
- Para reparaciones o recambios contacte con su proveedor Märklin especializado.

- Responsabilidad y garantía conforme al documento de garantía que se adjunta.
- Eliminación: www.maerklin.com/en/imprint.html

Funciones

- Reconocimiento del tipo de funcionamiento: automatico.
- Tecnología Mfx per Mobile Station / Central Station.
Nome di fabbrica: **TGV EuroDuplex**
- Indirizzo di fabbrica: **MM 79 / DCC 03**
- Regolazione dei parametri della locomotiva (indirizzo, ritardo di avviamento/frenatura (ABV), velocità massima): tramite Control Unit, Mobile Station oppure Central Station.
- Illuminazione di testa dipendente dalla direzione di marcia.
- Svariate funzionalità commutabili.
- Modo de juego Maquinista
- Encontrará explicaciones adicionales sobre el modo de juego en Internet, en www.maerklin.de <Service> <Anleitungen> <Spielewelt Anleitungen>
- En funcionamiento en modo analógico están disponibles únicamente las funciones de marcha y de alternancia de luces y la iluminación interior.

Nota:

El protocolo digital que ofrece el mayor número de posibilidades es el protocolo digital de mayor peso. El orden de pesos de los protocolos digitales es descendente:

Prioridad 1: mfx
Prioridad 2: DCC
Prioridad 3: MM

Si se detectan en la vía dos o varios protocolos digitales, el decoder asume automáticamente el protocolo digital de mayor valor; p. ej., si se detecta mfx y MM, el decoder asume el protocolo digital mfx. Los distintos protocolos se pueden desactivar mediante el parámetro CV 50.

Funciones conmutables		6021	MS I ¹	MS II ²	CS I	CS II/III
Señal de cabeza / Luces de cola rojas	F0					
Iluminación interior	F1		1			
Ruido de explotación	F2		2			
Ruido: Bocina de aviso, señal larga	F3		6			
ABV, apagado	F4		4			
Ruido: Desconectar chirrido de los frenos	F5		3			
Tercera luz de cabeza apagada ³	F6		8			
Ruido: Silbato de maniobras	F7		5			
Ruido: Silbido de partida	F8		7			
Ruido: Cerrar puertas	F9					
Ruido: Locución hablada en estaciones	F10					
Ruido: Locución hablada en estaciones	F11					
Ruido de pantógrafo (subir/bajar)	F12					
Ruido: Arenado	F13					
Ruido: Ventilador	F14					
Ruido: Conectar chirrido de los frenos ⁴	F15					
Ruido: Purgar aire comprimido	F16					
Ruido: Compresor	F17					

Funciones conmutables		6021	MS I ¹	MS II ²	CS I	CS II/III
Ruido: Locución para múltiples paradas	F18					
Ruido: Locución de salutación	F19					
Ruido ambiental: Estación	F20					
Ruido: Locución en tren	F21					

- ¹ El número corresponde al número de tecla en el dispositivo.
² Las funciones a partir de la F16 no son posibles hasta la versión 3.55 del software de la MS2.
³ Sólo junto con señal de cabeza.
⁴ Sólo para el „Mundo de Juegos“, no deslizar (no mapear).

Avvertenze per la sicurezza

- Tale locomotiva deve essere impiegata soltanto con un sistema di funzionamento adeguato per questa (Märklin AC, Märklin Delta, Märklin Digital oppure DCC).
- Impiegare soltanto alimentatori "switching" e trasformatori che corrispondono alla Vostra tensione di rete locale.
- La locomotiva non deve venire alimentata nello stesso tempo con più di una sorgente di potenza.
- Vogliate prestare assolutamente attenzione alle avvertenze di sicurezza nelle istruzioni di impiego per il Vostro sistema di funzionamento.
- Per il funzionamento tradizionale della locomotiva il binario di alimentazione deve essere protetto dai disturbi. A tale scopo si deve impiegare il corredo antidisturbi 74046. Tale corredo antidisturbi non è adatto per il funzionamento Digital.
- Non esponete tale modello ad alcun irraggiamento solare diretto, a forti escursioni di temperatura oppure a elevata umidità dell'aria.
- **AVVERTENZA!** Per motivi funzionali i bordi e le punte sono spigolosi.
- I LED incorporati corrispondono alla categoria di laser 1 secondo la Norma EN 60825-1.

Avvertenze importanti

- Le istruzioni di impiego e l'imballaggio costituiscono un componente sostanziale del prodotto e devono pertanto venire conservati nonché consegnati insieme in caso di ulteriore cessione del prodotto.
- Per le riparazioni o le parti di ricambio, contrattare il rivenditore Märklin.
- Prestazioni di garanzia e garanzia in conformità

all'accluso certificato di garanzia.

- Smaltimento: www.maerklin.com/en/imprint.html

Funzioni

- Riconoscimento del tipo di funzionamento: automatico.
- Tecnologia Mfx per Mobile Station / Central Station.
Nome di fabbrica: **TGV EuroDuplex**
- Indirizzo di fabbrica: **MM 79 / DCC 03**
- Regolazione dei parametri della locomotiva (indirizzo, ritardo di avviamento/frenatura (ABV), velocità massima): tramite Control Unit, Mobile Station oppure Central Station.
- Illuminazione di testa dipendente dalla direzione di marcia.
- Svariate funzionalità commutabili.
- Modalità di Gioco Macchinista
- Ulteriori esemplificazioni sulla modalità di gioco potete trovarle in Internet sotto www.maerklin.de <Service> <Anleitungen> <Spielewelt Anleitungen>
- Nel funzionamento analogico si hanno a disposizione soltanto le funzioni di marcia e di commutazione dei fanali e l'illuminazione interna.

Avvertenza:

Il protocollo Digital con il maggior numero di possibilità è il protocollo digitale di massimo valore. La sequenza dei protocolli Digital, con valori decrescenti, è:

Priorità 1: mfx

Priorità 2: DCC

Priorità 3: MM

Qualora sul binario vengano riconosciuti due o più protocolli digitali, il Decoder assume automaticamente il protocollo digitale con il valore più elevato; ad es. se viene riconosciuto mfx & MM, viene assunto dal Decoder il protocollo digitale mfx. I singoli protocolli possono venire disattivati mediante il parametro CV 50.

Funzioni commutabili						
		6021	MS I ¹	MS II ²	CS I	CS II/III
Segnale di testa / Fanale di coda rosso	F0					
Illuminazione interna	F1		1			
Rumori di esercizio	F2		2			
Rumore: Tromba di segnalazione lunga	F3		6			
ABV, spente	F4		4			
Rumore: Stridore dei freni escluso	F5		3			
3° fanale di testa spento ³	F6		8			
Rumore: Fischio di manovra	F7		5			
Rumore: Fischio di partenza	F8		7			
Rumore: chiusura delle porte	F9					
Rumore: annuncio di stazione	F10					
Rumore: annuncio di stazione	F11					
Rumore del pantografo (alto/basso)	F12					
Rumore: sabbiatura	F13					
Rumore: Ventilatori	F14					
Rumore: Stridore dei freni acceso ⁴	F15					
Rumore: scarico dell'aria compressa	F16					
Rumore: Compressore	F17					

Funzioni commutabili						
		6021	MS I ¹	MS II ²	CS I	CS II/III
Rumore: annunci multipli di fermata	F18					
Rumore: annuncio di benvenuto	F19					
Rumore di ambiente: stazione	F20					
Rumore: Annuncio al treno	F21					

¹ Tale numero corrisponde al numero del tasto sull'apparato.

² Le funzioni a partire da F16 sono possibili soltanto dalla versione Software 3.55 della MS2.

³ Solo in abbinamento con segnale di testa.

⁴ Solo per „Mondo del Gioco“, non spostare (non mappare).

Säkerhetsanvisningar

- Loket får endast köras med ett därtill avsett driftsystem (Märklin AC, Märklin Delta, Märklin Digital eller DCC).
- Använd endast nätadapterar och transformatorer anpassade för det lokala elnätet.
- Loket får inte samtidigt försörjas av mer än en kraftkälla.
- Beakta alltid säkerhetsanvisningarna i bruksanvisningen som hör till respektive driftsystemet.
- När motorvagnens lokdel ska köras med konventionell/analog drift måste anslutningsskenan vara avstörd. Till detta använder man anslutningsgarnityr 74046 med avstörning och överbelastningskydd. Avstörningsskyddet får inte användas vid digital körning.
- Modellen får inte utsättas för direkt solljus, häftiga temperaturväxlingar eller hög luftfuktighet.
- **WARNING!** Funktionsbetingade vassa kanter och spetsar.
- Inbyggda LED (lysdioder) motsvarar laser-klass 1 enligt Ennorm 60825-1.

Viktig information

- Bruksanvisningen och förpackningen är en del av produkten och måste därför sparas och alltid medfölja produkten.
- Kontakta din Märklinfackhandlare för reparationer och reservdelar.
- Garantivillkor framgår av bifogade garantibevis.
- Hantering som avfall: www.maerklin.com/en/imprint.html

Funktioner

- Driftsättet igenkänns automatiskt.
- Mfx-teknologi för Mobile Station / Central Station. Namn från tillverkaren: **TGV EuroDuplex**
- Adress från tillverkaren: **MM 79 / DCC 03**
- Inställning av lokparametrar (Adress, acceleration/bromsfördröjning (ABV), toppfart): Via Control Unit, Mobile Station eller Central Station.
- Körriktningensberoende frontbelysning.
- Olika inställbara funktioner.
- Spelmodus Lokförare
- Ytterligare förklaringar till Simulator-inställningar återfinns på Internet: www.maerklin.de <Service> <Anleitungen> <Spielwelt Anleitungen>
- Vid analog körning fungerar endast den körriktningensberoende belysningen och innerbelysningen.

Observera:

Digital-protokollet med flest funktioner är högst prioriterat. Digital-protokollen inordnas i fallande ordning som följer:

- Prioritet 1: mfx
- Prioritet 2: DCC
- Prioritet 3: MM

Om två eller flera digital-protokoll används via spåret, så använder dekodern automatiskt det högvärdigaste protokollet. Används t. ex. mfx & MM, så kommer dekodern att använda mfx-digital-protokollet. Enstaka protokoll kan avaktiveras med hjälp av CV 50.

Kopplingsbara funktioner						
		6021	MS I ¹	MS II ²	CS I	CS II/III
Frontstrålkastare / Slutljus rött	F0					
Belysning, förarhytt	F1		1			
Trafikljud	F2		2			
Ljud: Signalthorn långt	F3		6			
ABV, från	F4		4			
Ljud: Bromsgnissel, från	F5		3			
3. Frontstrålkastare släckta ³	F6		8			
Ljud: Rangervissla	F7		5			
Ljud: Avgångssignal	F8		7			
Ljud: Dörrar stängs	F9					
Ljud: Stationsutrop	F10					
Ljud: Stationsutrop	F11					
Takströmvagnar-ljud (upp/ned)	F12					
Ljud: Sandning	F13					
Ljud: Fläktar	F14					
Ljud: Bromsgnissel, på ⁴	F15					
Ljud: Tryckluftsutsläpp	F16					
Ljud: Kompressor	F17					

Kopplingsbara funktioner						
		6021	MS I ¹	MS II ²	CS I	CS II/III
Ljud: Allmänt stationsutrop	F18					
Ljud: Välkomsthälsning	F19					
Omgivningsljud: Station	F20					
Ljud: Tågutrop	F21					

¹ Siffran motsvarar körkontrollens knappnummer.

² Funktioner fr.o.m. F16 fordrar MS2 Softwareversion 3.55.

³ Endast tillsammans med frontstrålkastare.

⁴ Endast för "simulatormiljö", flyttas ej (mappas ej).

Vink om sikkerhed

- Lokomotivet må kun bruges med et driftssystem (Märklin AC, Märklin Delta, Märklin Digital eller DCC), der er beregnet dertil.
- Anvend kun DC-DC-omformere og transformatorer, der passer til den lokale netspænding.
- Lokomotivet må ikke forsynes fra mere end én strømkilde ad gangen.
- Vær under alle omstændigheder opmærksom på de vink om sikkerhed, som findes i brugsanvisningen for Deres driftssystem.
- Ved konventionel drift af lokomotivet skal tilslutningssporet støj dæmpes. Dertil skal anvendes støj dæmpningssættet 74046. Støj dæmpningssættet er ikke egnet til digital drift.
- Modellen må ikke udsættes for direkte sollys, store temperaturudsving eller høj luftfugtighed.
- **ADVARSEL!** Skarpe kanter og spidser pga. funktionen.
- De indbyggede lysdioder svarer til laserklasse 1 i henhold til normen EN 60825-1.

Vigtige bemærkninger

- Betjeningsvejledning og emballage hører til produktet og skal derfor gemmes og medfølge, hvis produktet gives videre til andre.
- For reparation eller reservedele bedes De henvende Dem til Deres Märklinforhandler.
- Garanti ifølge vedlagte garantibevis.
- Bortskafning: www.maerklin.com/en/imprint.html

Funktioner

- Registrering af driftsarten: automatisk.
- Mfx-teknologi til Mobile Station / Central Station.
Navn af fabrik: **TGV EuroDuplex**
- Adresse af fabrik: **MM 79 / DCC 03**
- Indstilling af lokomotivparametrene (adresse, kørsels-/ bremseforsinkelse (ABV), maksimalhastighed):
Via Control Unit, Mobile Station eller Central Station.
- Køreretningsafhængig frontbelysning.
- Diverse styrbare funktioner.
- Operationsmodus lokomotivfører
- Find flere beskrivelser til legemodus på internettet under www.maerklin.de <Service> <Vejledninger> <Vejledninger leger verden>
- I analog drift står kun kørsels- og lysskiftefunktioner og indendørsbelysning til rådighed.

Observera:

Digital-protokollet med flest funktioner är högst prioriterat. Digital-protokollen inordnas i fallande ordning som följer:

Prioritet 1: mfx

Prioritet 2: DCC

Prioritet 3: MM

Om två eller flera digital-protokoll används via spåret, så använder dekodern automatiskt det högvärdigaste protokollet. Används t. ex. mfx & MM, så kommer dekodern att använda mfx-digital-protokollet. Enkelte protokoll kan deaktiveras via parameter CV 50.

Styrbare funktioner						
		6021	MS I ¹	MS II ²	CS I	CS II/III
Frontsignal / Slutlys rødt	F0					
Indvendig belysning	F1		1			
Driftslyd	F2		2			
Lyd: Signalthorn langt	F3		6			
ABV, fra	F4		4			
Lyd: Pipende bremsere fra	F5		3			
3. Frontlanterne sluk ³	F6		8			
Lyd: Rangerfløjt	F7		5			
Lyd: Afgangsflojt	F8		7			
Lyd: Lukning af døre	F9					
Lyd: Banegårdsmeddelelse	F10					
Lyd: Banegårdsmeddelelse	F11					
Pantograf-lyd (høj/lav)	F12					
Lyd: Sanding	F13					
Lyd: Blæser	F14					
Lyd: Pibende bremsere til ⁴	F15					
Lyd: Udledning af trykluft	F16					
Lyd: Kompressor	F17					

Styrbare funktioner						
		6021	MS I ¹	MS II ²	CS I	CS II/III
Lyd: Multistationsmeddelelse	F18					
Lyd: Velkomst	F19					
Omgivelseslyd: Banegård	F20					
Lyd: Togmeddelelse	F21					

¹ Tallet er overensstemmende med enhedens tastenummer.

² Funktioner fra F16 er først mulige fra MS2 softwareversion 3.55.

³ Kun i forbindelse med spidssignal.

⁴ Kun til „World of Operation“, må ikke forskydes (må ikke mappes).

CV (Parameter) • CV (Parameter) • CV (Paramètre) • CV (Parameter) • CV (Parámetro) • CV (Parametro) • CV (Parameter) • CV (Parameter)	CV-Nr.	Wert • Value • Valeur • Waarde • Valor • Valore • Värde • Værdi
Adresse • Address • Adresse • Adres • Código • Indirizzo • Adress • Adresse	01	01 - (80)* 255
Anfahrverzögerung • Acceleration delay • Temporisation accélération • Optrekvertraging • Regulación arranque • Ritardo di avviamento • Igångsättningsreglering • Kørselsforsinkelse	03	01 - (63)* 255
Bremsverzögerung • Braking delay • Temporisation de freinage • Afremvertraging • Frenado lento • Ritardo di frenatura • Bromsførdrøjning • Bremseforsinkelse	04	01 - (63)* 255
Höchstgeschwindigkeit • Maximum speed • Vitesse maximale • Maximumsneilheid • Velocidad máxima • Velocità massima • Toppfart • Maksimalhastighed	05	01 - (63)* 255
Rückstellen auf Serienwerte • Reset to series value • Remettre aux valeurs de série • Terugzetten naar serie-instellingen • Restablecer los valores de serie • Ripristinare sui valori di serie • Återställa till standardvärden • Tibagestil til serieværdien	08	08
Alternative Protokolle • Alternative Protocols • Autres protocoles • Alternatieve protocollen • Protocolos alternativos • Protocolli alternativi • Alternativa protokoll • Alternative protokoller	50	0 - 15
Lautstärke • Volume • Volume haut-parleur • Volume • Volumen del sonido • Intensità del suono • Ljudstyrka • Lydstyrke	63	01 - (63)* 255

* () Control Unit 6021/Mobile Station 60651/60652

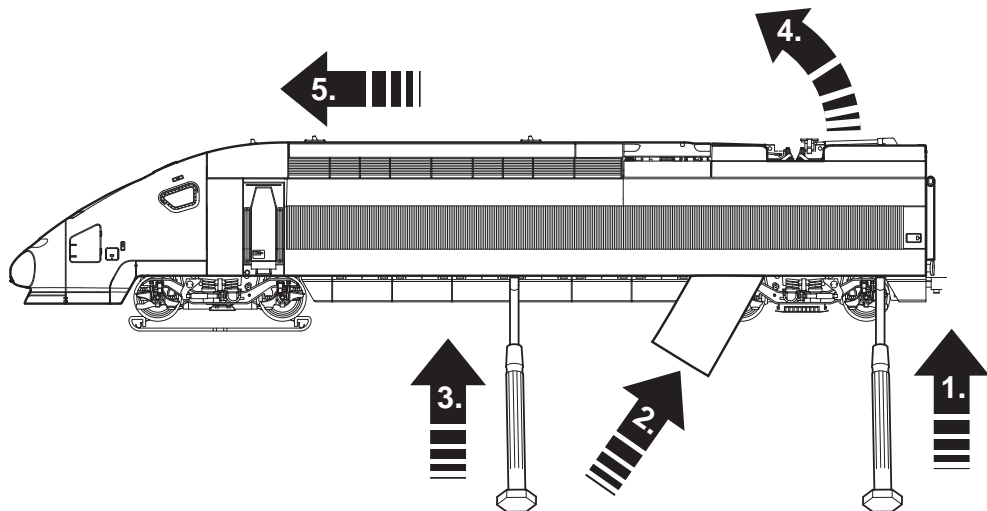
CV 50 Alternative Protokolle • CV 50 Alternative Protocols • CV 50 Autres protocoles • CV 50 Alternatieve protocollen • CV 50 Protocolos alternativos • CV 50 Protocolli alternativi • CV 50 Alternativa protokoll • CV 50 Alternative protokoller

Analog AC Analog AC Analogique CA Analoog AC Analógico AC Analogico AC Analog AC Analog AC	Analog DC Analog DC Analogique CC Analoog DC Analógico DC Analogico DC Analog DC Analog DC	DCC oder MM DCC or MM DCC ou MM DCC of MM DCC o MM DCC oppure MM DCC eller MM DCC eller MM	mfx	Werte Values Valeurs Waarde Valores Valori Värden Værdier
—	—	—	—	0
✓	—	—	—	1
—	✓	—	—	2
✓	✓	—	—	3
—	—	✓	—	4
✓	—	✓	—	5
—	✓	✓	—	6
✓	✓	✓	—	7
—	—	—	✓	8
✓	—	—	✓	9
—	✓	—	✓	10
✓	✓	—	✓	11
—	—	✓	✓	12
✓	—	✓	✓	13
—	✓	✓	✓	14
✓	✓	✓	✓	15

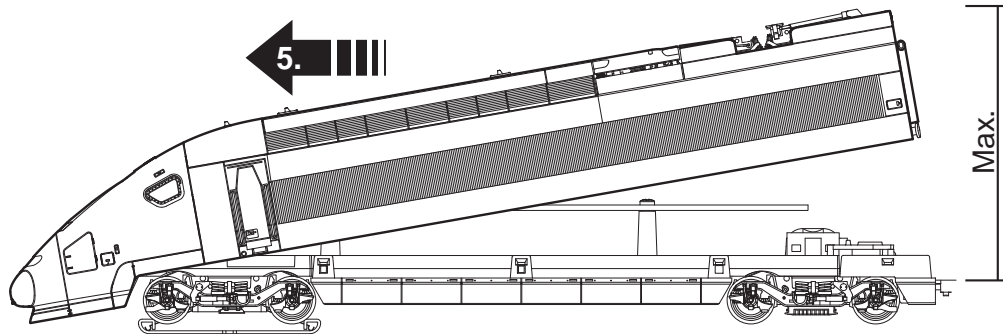
Hinweis: Das aktuell genutzte Protokoll ist nicht deaktivierbar.
Note: The current protocol in use cannot be deactivated.
Remarque : Impossible de dés-activer le protocole actuellement utilisé.
Opmerking: Het actueel gebruikte protocol kan niet gedeactiveerd worden.
Nota: El protocolo actualmente utilizado no se puede desactivar.
Avvertenza: Il protocollo attualmente utilizzato non è disattivabile.
OBS: Det just nu använda protokollet kan ej avaktiveras.
Bemærkning: Den aktuelt anvendte protokol kan ikke genaktiveres.

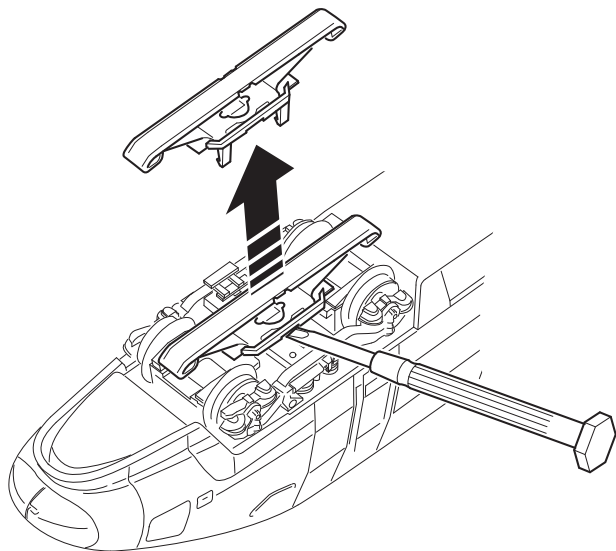
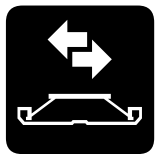


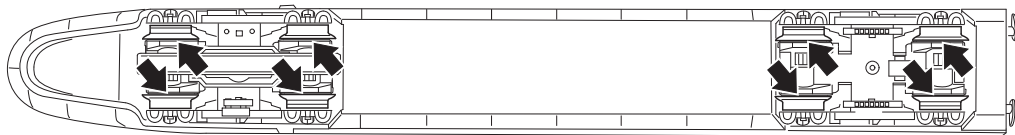
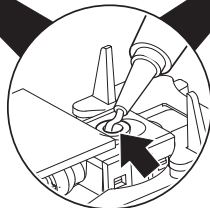
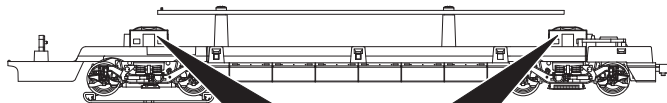
Aufbau nur mäßig anheben!
Lift the body carefully!
Ne soulever la caisse que légèrement !
Kap slechts gering lichten!

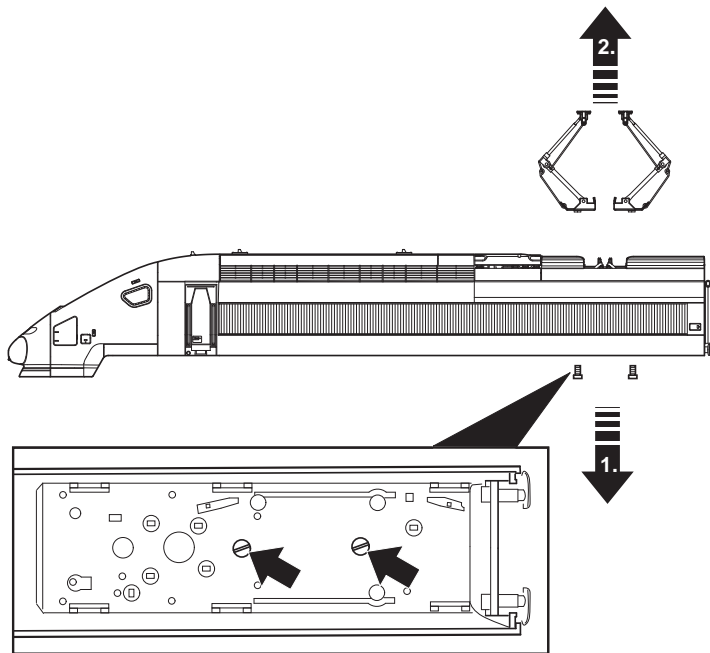
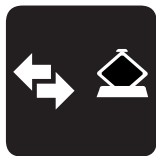


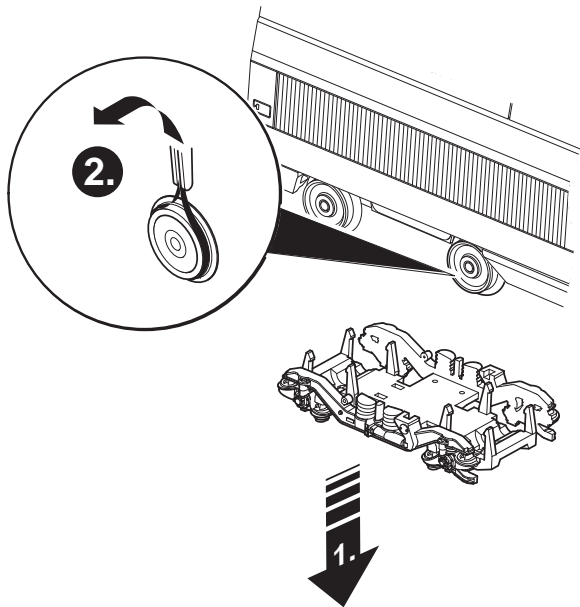
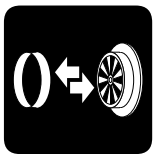
**¡ Elevar la carrocería solo moderadamente!
Sollevare il mantello solo moderatamente
Lokkarossen får endast lyftas litegrann!
Løft karrosseriet kun en smule!**

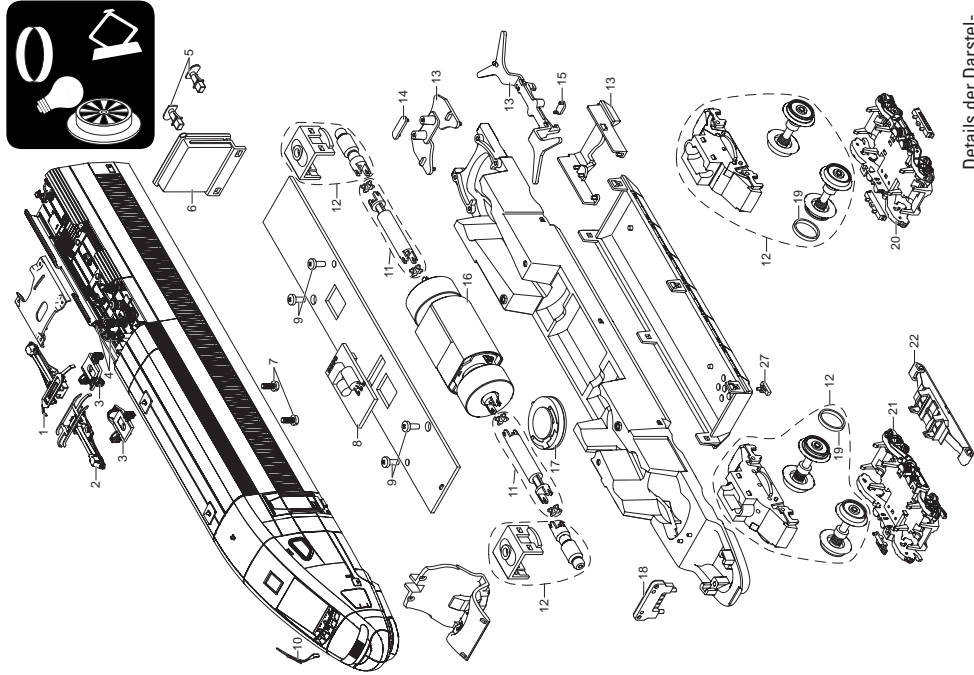




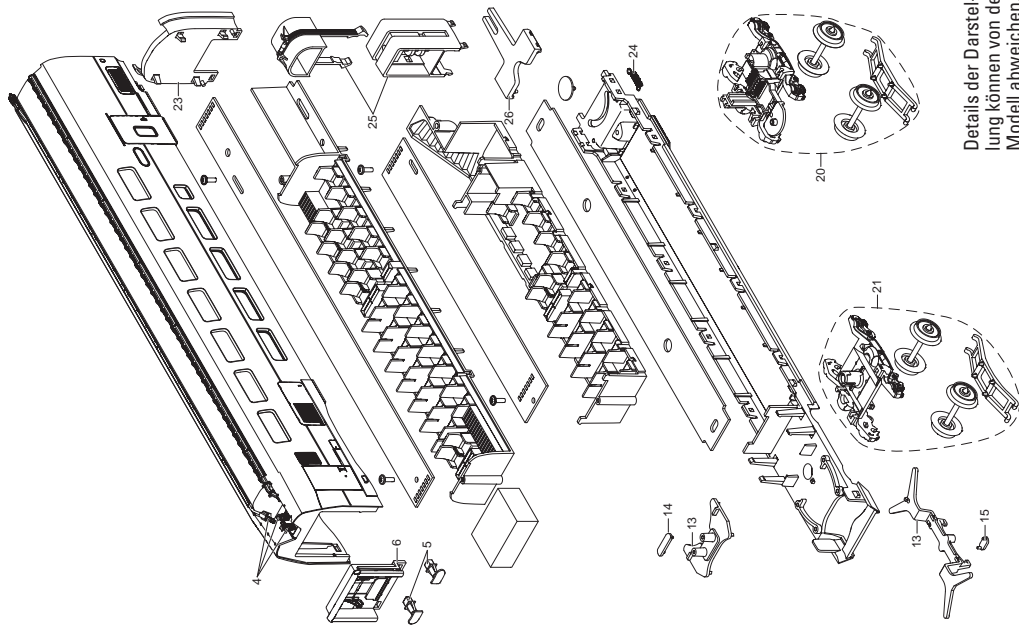








Details der Darstellung können von dem Modell abweichen.



Details der Darstellung
 können von dem
 Modell abweichen.

	Triebkopf 1	Mittelwagen 1	Mittelwagen 2	Triebkopf 2
1 Stromabnehmer	E140 787	—	—	E140 787
2 Stromabnehmer	E140 788	—	—	E140 788
3 Trägerisolation	E150 662	—	—	E150 662
4 Dachausrüst.	E155 880	E341 228	E341 228	E155 880
5 Puffer	E338 062	E338 062	E338 062	E338 062
6 Gummiwulst	E338 059	E338 059	E338 059	E338 059
7 Schraube	E785 060	—	—	E785 060
8 Decoder	338 035	—	—	—
9 Schraube	E786 750	—	—	E786 750
10 Scheibenwischer	E151 189	—	—	E151 189
11 Welle, Hülse, Gelenk	E245 221	—	—	E245 221
12 Antriebseinheit	E245 223	—	—	E245 223
13 Zugstange	E341 231	—	—	E341 231
14 Haltebügel	E209 442	—	—	E209 442
15 Haltebügel	E229 734	—	—	E229 734
16 Motor	E336 976	—	—	E336 976
17 Lautsprecher	E168 258	—	—	—
18 Beleuchtungseinheit	E257 562	—	—	E257 562
19 Haftreifen	E656 500	—	—	E656 500
20 Drehgestell / –blende	E338 033	E337 997	—	E338 033
21 Drehgestell / –blende	E338 029	E338 038	E338 038	E338 029
22 Schleifer	E206 370	—	—	E206 370
23 Endprofil	—	E298 645	E298 645	—
24 Schaltschieberfeder	—	7 194	7 194	—
25 Übergang	—	E340 884	E340 884	—
26 Führung	—	E232 509	E232 509	—
27 Sensor grau	E334 511	—	—	E334 511
Kuppelhilfe	E158 047	—	—	—

Hinweis: Einige Teile werden nur ohne oder mit anderer Farbgebung angeboten.

Teile, die hier nicht aufgeführt sind, können nur im Rahmen einer Reparatur im Märklin-Reparatur-Service repariert werden.

Allgemeiner Hinweis zur Vermeidung elektromagnetischer Störungen:

Um den bestimmungsgemäßen Betrieb zu gewährleisten, ist ein permanenter, einwandfreier Rad-Schiene-Kontakt der Fahrzeuge erforderlich. Führen Sie keine Veränderungen an stromführenden Teilen durch.

Note: Several parts are offered unpainted or in another color.

Parts that are not listed here can only be repaired by the Märklin repair service department.

General Note to Avoid Electromagnetic Interference:

A permanent, flawless wheel-rail contact is required in order to guarantee operation for which a model is designed.

Do not make any changes to current-conducting parts.

Remarque : Certains éléments sont proposés uniquement sans livrée ou dans une livrée différente. Les pièces ne figurant pas dans cette liste peuvent être réparées uniquement par le service de réparation Märklin.

Indication d'ordre général pour éviter les interférences électromagnétiques:

La garantie de l'exploitation normale nécessite un contact roue-rail permanent et irréprochable.

Ne procédez à aucune modification sur des éléments conducteurs de courant.

Opmerking: enkele delen worden alleen kleurloos of in een andere kleur aangeboden. Delen die niet in de in de lijst voorkomen, kunnen alleen via een reparatie in het Märklin-servicecentrum hersteld/vervangen worden.

Algemene aanwijzing voor het vermijden van elektromagnetische storingen:

Om een betrouwbaar bedrijf te garanderen is een permanent, vlekkeloos wielas - rail contact van het voertuig noodzakelijk. Voer geen wijzigingen uit aan de stroomvoerende delen.

Nota: algunas piezas están disponibles sólo sin o con otro color. Las piezas que no figuran aquí pueden repararse únicamente en el marco de una reparación en el servicio de reparación de Märklin.

Consejo general para evitar las interferencias electromagnéticas:

Para garantizar un funcionamiento según las previsiones se requiere un contacto rueda-carril de los vehículos permanente sin anomalías.

No realice ninguna modificación en piezas conductoras de la corriente.

Avvertenza: Alcuni elementi vengono proposti solo senza o con differente colorazione. I pezzi che non sono qui specificati possono venire riparati soltanto nel quadro di una riparazione presso il Servizio Riparazioni Märklin.

Avvertenza generale per la prevenzione di disturbi elettromagnetici:

Per garantire l'esercizio conforme alla destinazione è necessario un contatto ruota-rotaila dei rotabili permanente, esente da interruzioni. Non eseguite alcuna modificazione ai componenti conduttori di corrente.

Observera: Vissa delar finns endast att tillgå från Märklin olockerade eller i en annan färgsättning. Delar som ej finns upptagna här kan endast erhållas i samband med att reparationen genomförs på Märklins egen verkstad: Märklin Reparatur-Service.

Allmän information för undvikande av elmagnetiska störningar:

För att kunna garantera en problemfri trafik fordras först och främst fullgod kontakt mellan rälsen och fordonens/vagnarna hjul. Förändra inte lokens och vagnarnas strömledande delar och detaljer.

Bemærk: Nogle dele udbydes kun med eller uden anden farvesammensætning. Dele, der ikke er anført her, kan kun reparerer i forbindelse med en reparation i Märklins reparationservice.

Generel vejledning til forhindring af elektromagnetiske forstyrrelser:

For at sikre normal drift, er permanent, problemfri hjul-skinnekontakt på køretøjerne påkrævet. Undgå at foretage ændringer på strømførende dele.

Gebr. Märklin & Cie. GmbH
Stuttgarter Straße 55 - 57
73033 Göppingen
Germany
www.maerklin.com




www.maerklin.com/en/imprint.html

339856/0521/Sc1Ef
Änderungen vorbehalten
© Gebr. Märklin & Cie. GmbH