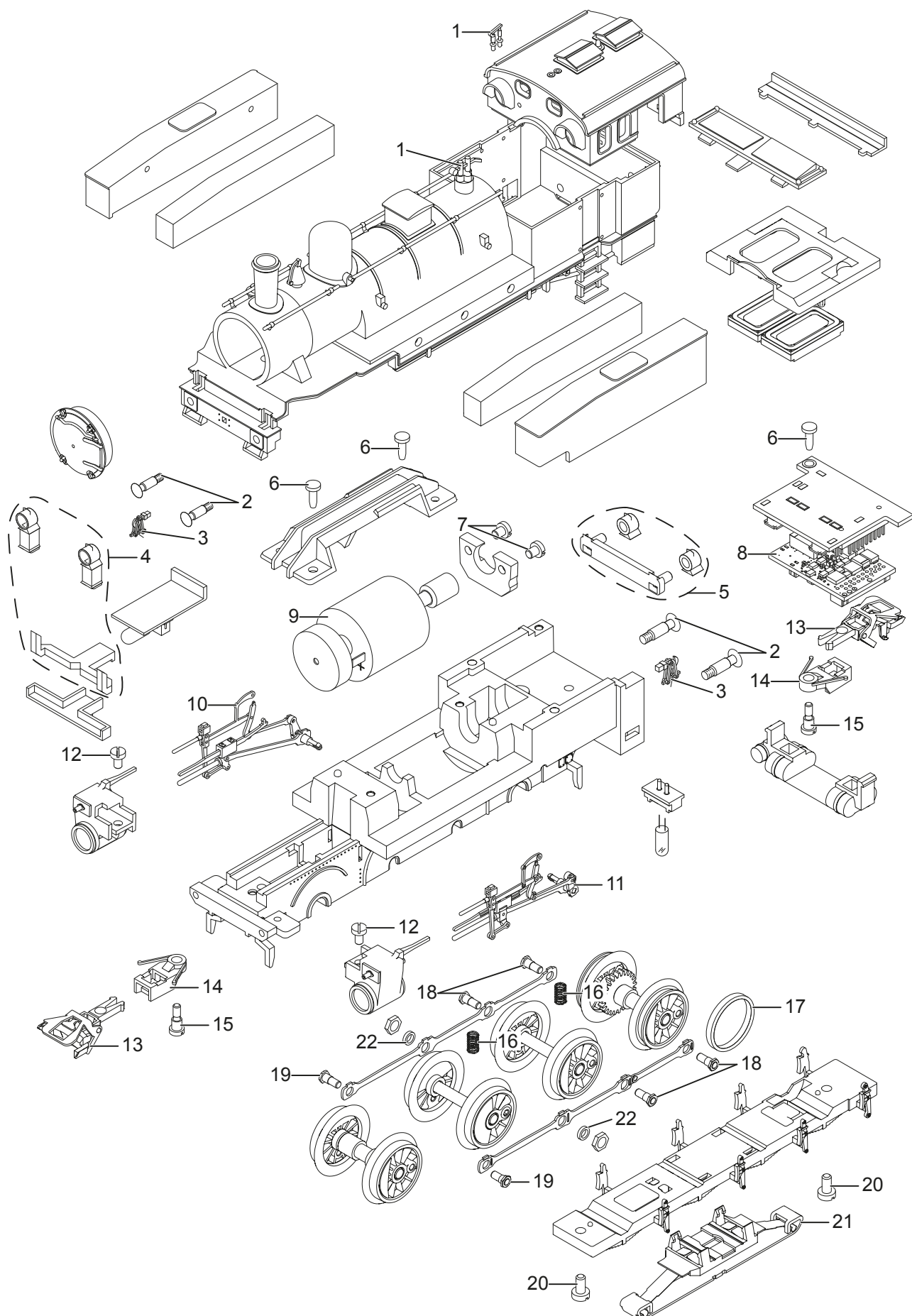


Einzelteile der Lokomotive 39923



Details der Darstellung können von dem Modell abweichen.

Einzelteile der Lokomotive 39923

Lfd. Nr.	Benennung	Bestell-Nr.
1	Pfeife, Ventil, Pumpe, Lichtmaschine	E332 558
2	Puffer	E332 561
3	Zugvorrichtung	E32 1229 10
4	Lampe vorne	E332 563
5	Lampe hinten	E332 564
6	Schraube	E261 119
7	Schraube	E750 120
8	Decoder	327 515
9	Motor	E325 702
10	Steuerung rechts	E311 775
11	Steuerung links	E311 781
12	Schraube	E19 8004 28
13	Kurzkupplung	E701 630
14	Kupplungsträger	E22 2000 00
15	Ansatzschraube	E14 1122 28
16	Druckfeder	E214 330
17	Haftreifen	7 153
18	Sechskantansatzschraube	E499 840
19	Sechskantansatzschraube	E499 850
20	Schraube	E19 8010 28
21	Schleifer	E206 370
22	Distanzring	E206 262
	Zugvorrichtung	E32 1229 10
	Lokführer u. Heizer	E333 595

Hinweis: Einige Teile werden nur ohne oder mit anderer Farbgebung angeboten.

Teile, die hier nicht aufgeführt sind, können nur im Rahmen einer Reparatur im Märklin Reparatur-Service repariert werden.