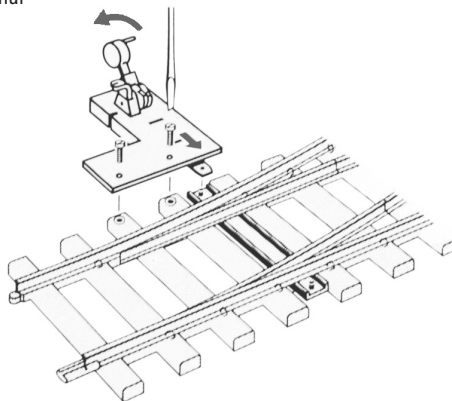


märklin
1

Weichenantrieb

5625

Weichenantrieb mit Rückmeldung
Moteur d'aiguillage avec contacts de rétro-signal
Switch machine with track detection circuit
Wisselaandrijving met terugmelding

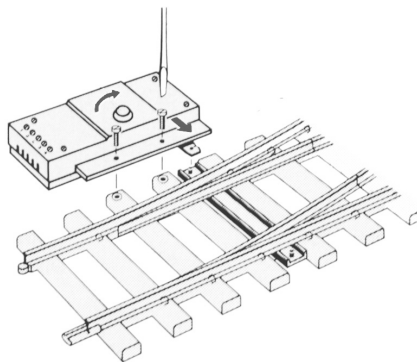


Wird der elektromagnetische Antrieb 5625 – rechts oder links – (an die Weiche 5965, 5966, 5976 oder 5977) angeschraubt, muss vorher der Handstellhebel entfernt werden.

The hand lever must be removed first before installing the 5625 electric switch machine on the right or left (on switch 5965, 5966, 5976 or 5977).

Si l'on veut monter le moteur électromagnétique 5625 à droite ou à gauche (aiguillage 5965, 5966, 5976 ou 5977), il faut au préalable démonter le levier de commande manuelle.

Als de elektromagnetische aandrijving 5625 – rechts of links – (op wissel 5965, 5966, 5976 of 5977) opgeschroefd wordt, dan moet allereerst de hendel verwijderd worden.



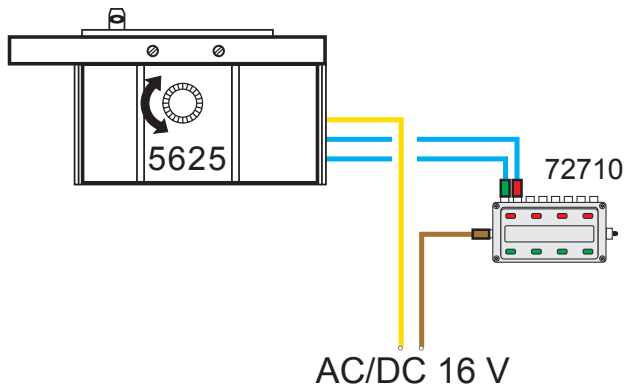
Das Einsetzen des Antriebs wird erleichtert, wenn der Stellschieber „A“ unter der Abdeckung vorsteht. Er ist in den Endstellungen verriegelt und kann nur mit dem Stellknopf „B“ verschoben werden.

The installation of the switch machine is easier if the adjustment slider bar „A“ sticks out under the cover plate. It is locked in the end position and can only be moved with the knob „B“.

La mise en place du moteur est facilitée si la curseur «A» dépasse la cache. Il est verrouillé en fin de course et ne peut être déplacé que par action sur le bouton de commande «B».

Het inzetten van de aandrijving gaat gemakkelijker als hendel „A“ zich onder de afdekking bevindt. In de eindpositie is hij vergrendeld en kan alleen met knop „B“ verschoven worden.

Anschluss des Weichenantriebs
Hooking up the switch machine
Branchement du moteur d'aiguillage
Aansluiting van de wisselaandrijving



Geeignete Anschluss-Stecker und -Buchsen: 71400

Suitable plugs and sockets for connections: 71400

Fiches et douilles de raccordement appropriées: 71400

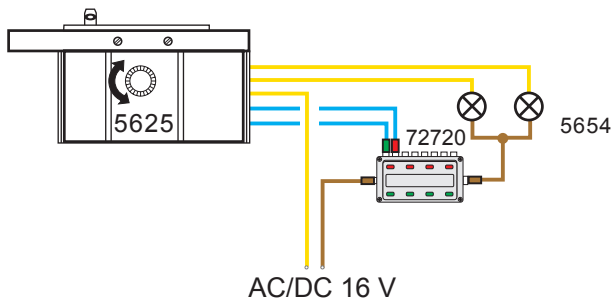
Voor het aansluiten geschikte stekkers en steckerbussen: 71400

Rückmeldung der Stellung des Weichenantriebs mit Glühlampen

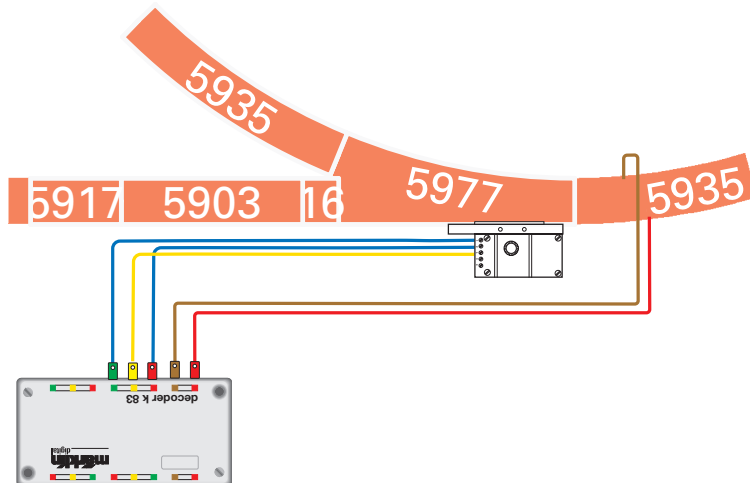
Switch machine setting indicated with bulbs using the track detection circuit

Rétrosignalisation de l'indication du moteur à l'aide d'ampoules

Terugmelding van de stand van de wisselaandrijving met behulp van gloeilampen



Weiche und Decoder k 83 anschließen.
Connect the turnout and the decoder k 83.
Raccordez l'aiguille au k 83 décodeur.
Wissel en decoder k 83 aansluiten.

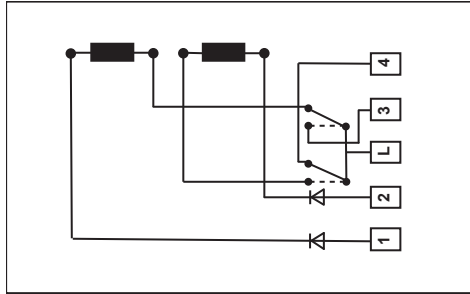


Schaltbild

Wiring diagram

Schéma électrique

Schakeling



Gebr. Märklin & Cie. GmbH
Stuttgarter Straße 55 - 57
73033 Göppingen
Deutschland
www.maerklin.com



www.maerklin.com/en/imprint.html

184142/1211/Ha1Ef
Änderungen vorbehalten
© by Gebr. Märklin & Cie. GmbH