



Montageanleitung

Mounting instruction

N Leuchtturm Westerheversand mit 2 Nebengebäuden, Funktionsbausatz

N Lighthouse Westerheversand with 2 annexes, functional kit

(DE)

1. Wichtige Hinweise	1
2. Inhalt	2
3. Montage	3
4. Anschluss der LEDs	5

(EN)	
1. Important information	1
2. Contents	2
3. Mounting	3
4. Connection of LEDs	5

Die aktuelle Version der Anleitung finden Sie auf der Kibri-Homepage unter der Artikelnummer.

You will find the latest version of the manual on the kibri website using the item-No.

Änderungen vorbehalten. Keine Haftung für Druckfehler und Irrtümer.

Subject to change without prior notice. No liability for mistakes and printing errors.



Viessmann Modelltechnik GmbH
Bahnhofstraße 2a
D - 357116 Hatzefeld-Reddighausen
info@viessmann-modell.com
www.viessmann-modell.de

Schwierigkeitsgrad der Bausätze:
Level of difficulty:



88333
Stand 09/sw
03/2020
FZs

Made in Europe

(DE)

1. Wichtige Hinweise

Bitte halten Sie beim Zusammenbau unbedingt die Reihenfolge der Bauabschnitte ein!

Sicherheitshinweise

⚠ Vorsicht

Verletzungsgefahr!
Aufgrund der detaillierten Abbildung des Originals bzw. der vorgesehenen Verwendung kann das Produkt Spitzen, Kanten und abbruchgefährdete Teile aufweisen. Für die Montage sind Werkzeuge nötig.

Montage des Bausatzes

Die beim jeweiligen Montageschritt benötigten Teile trennen Sie bitte mit einem Seitenschneider bzw. Modellbaumesser vorsichtig vom Spritzbaum ab und entgraten die Ränder.

Da Spritzlinge für mehrere Artikel verwendet werden, kann es sein, dass bei diesem Bausatz einige Teile übrig bleiben.

Dieser Bausatz wurde sorgfältig geprüft und verpackt. Sollte es trotzdem einmal vorkommen, dass ein Teil fehlt, fordern Sie dieses bitte per E-Mail oder per Post bei uns an. Bitte nennen Sie uns die Bezeichnung und Artikel-Nummer des Bausatzes sowie Spritzling- und Teile-Nr. Diese Angaben finden Sie in der Bauanleitung. Sie erhalten dann umgehend von uns Ersatz.

Passenden Kleber für die Bausätze finden Sie im Kibri Sortiment.

(EN)

1. Important information

Please observe the correct sequence when assembling the parts to sub-assemblies and to the completed product!

Safety information

⚠ Caution:

Risk of injury!
Due to the finely detailed reproduction of the original and the intended use, this product may have sharp points or edges as well as parts that may easily break off. Some tools are required for assembly.

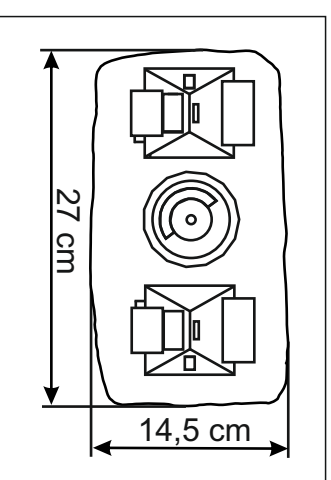
Assembly

Carefully separate the parts required for the respective assembly phase with a side cutter or a sharp utility knife from the injection-moulded sprue and deflash the edges.

Since some sprues are used for several different products it is quite possible that some parts may not be needed for this particular product.

The contents of this kit have been carefully checked against the parts list. However, should a part be missing please contact us by e-mail or by sending a letter. Please state the precise product description and the item-No. as well as the No. of the sprue and the specific part that is missing. You will find all necessary information in this manual. We will promptly supply the missing parts.

You will find suitable glue for the kits in the Kibri product range.



Entsorgen Sie dieses Produkt nicht über den (unsortierten) Hausmüll, sondern führen Sie es der Wiederverwertung zu.

Do not dispose this product through (unsorted) general trash, but supply it to the recycling.



2. Inhalt

Kontrollieren Sie nach dem Auspacken den Lieferumfang auf Vollständigkeit:

- 1 LED warmweiß mit Elektronik
- Anleitung

2. Contents

Check the contents of the package for completeness after unpacking:

- 1 LED warm-white with electronics
- Manual

Spr.-Nr.	Teile-Nr.	Stück	Spr.-Nr.	Teile-Nr.	Stück	Spr.-Nr.	Teile-Nr.	Stück	Teile-Nr.	Stück
A116	1	1	A120	16	4	A125	35	1	M175	2
				17	2				M176	2
A117	2	1		18	2	A126	36	1	M177	8
				19	2					
A117/1	2A	1		20	2	A127	37	1		
				21	2					
A118	4	2		22	2	A128	38	1		
	5	2		23	2					
	7	2		24	2	A129	39	1		
							40	1		
A119	8	4	A121	25	2					
	9	2		26	2	A130	42	1		
	10	2		27	2		43	1		
	11	2		28	2					
	12	2		29	2	A130/1	3	1		
	13	2		30	2		3A	1		
	14	2		31	2		6	1		
	15	2					6A	1		
			A122	32	1					
			A123	33	1					
			A124	34	1					

(DE)

Hochauflösende Druckvorlagen für Beschriftungen und Beschilderungen finden Sie auf unserer Homepage www.kibri.de im Download Center. Die Dekobögen lassen sich auf einem handelsüblichen Farbdrukker ausdrucken. Für den jeweiligen Druckertyp (Tintenstrahl oder Laser) geeignetes Papier bzw. Folie gibt es im Schreibwarenfachhandel. Ideal sind selbstklebende, glatte Papiere oder Folien mit geringer Materialstärke.

Ausdrucken – ausschneiden – aufkleben – fertig!

(EN)

The high-resolution master copy for all kind of signs in your kibri kit are available as download for free. Deco sheets can be printed by using a standard colour printer. Suitable paper or foil for the respective printers are offered by specialized trade. Best way is to use self-adhesive smooth papers or foil with low material thickness.

Print – cut – stick – ready!

dekoboegen.kibri.de

Kataloge von Viessmann und kibri/vollmer können auch bequem über das Internet angefordert werden. Folgen Sie dazu einfach diesem Link bzw. scannen Sie den

QR-Code.

Catalogues by Viessmann and kibri/vollmer can be ordered alternatively via internet. Please follow the link or use QR-code.

katalogversand.kibri.de

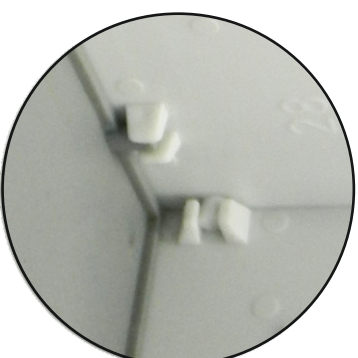


Stecksystem

Connection system

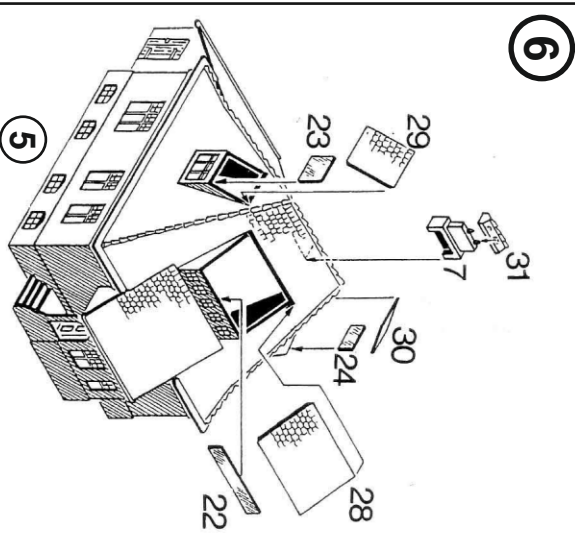
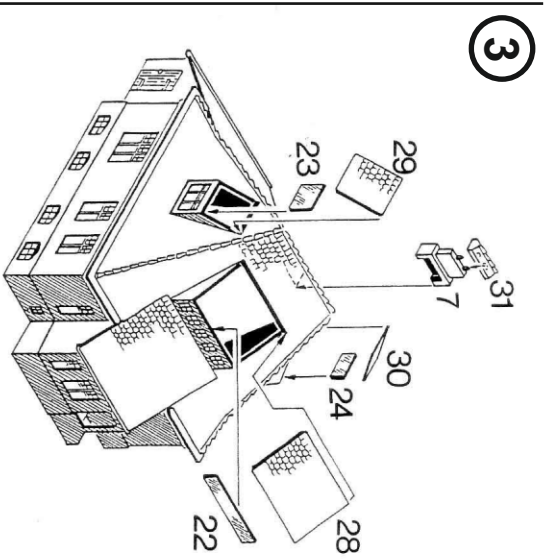
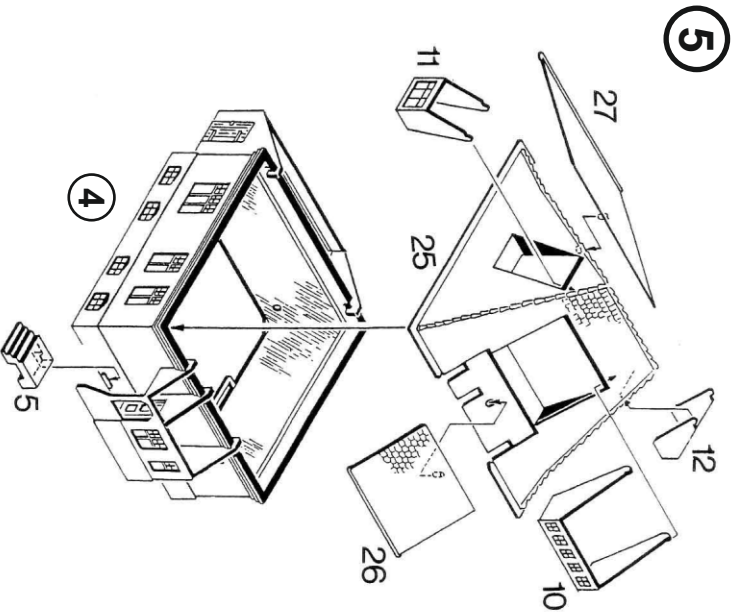
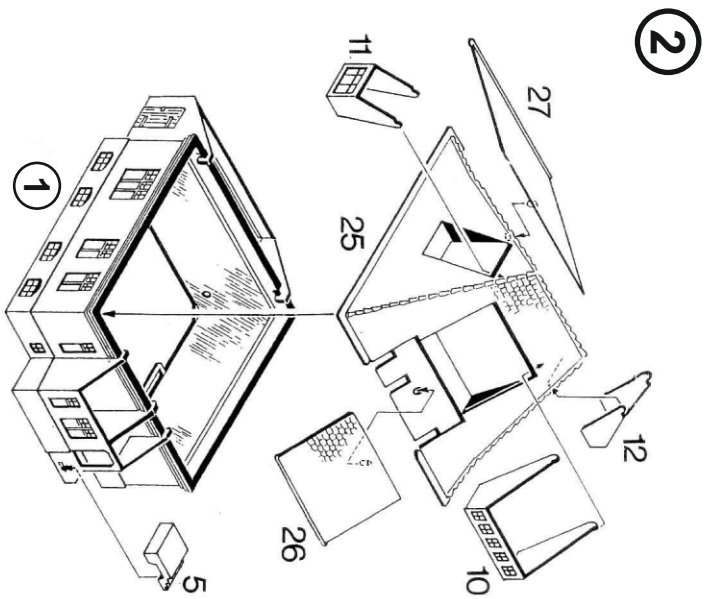
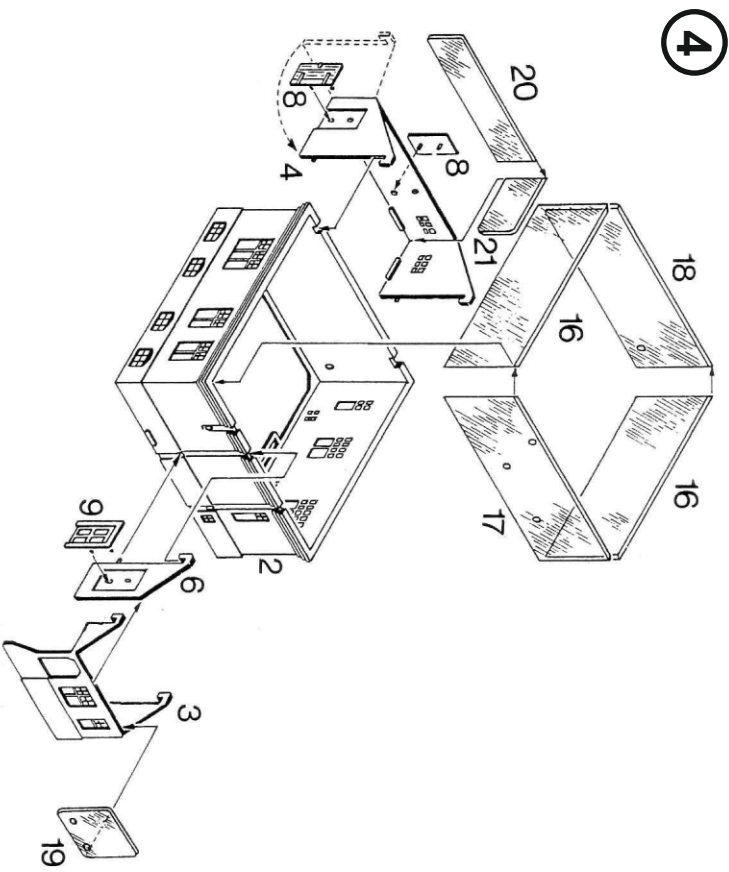
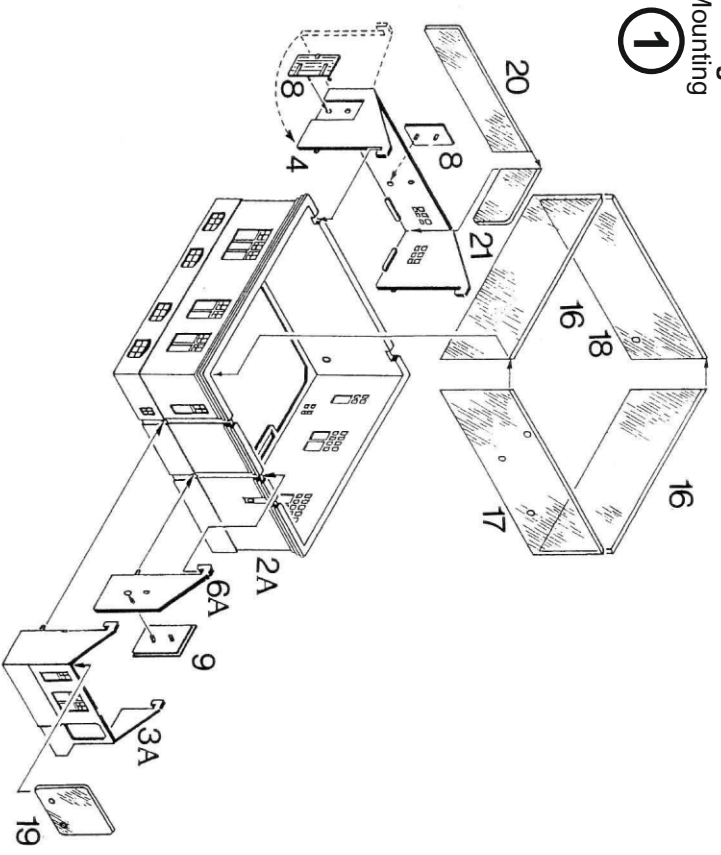
Passgenaues Modellbauen ohne Verwuttschen – das ermöglicht das kibri-Stecksystem durch Loch- bzw. Klammer-Zapfenverbindungen. Dadurch lässt sich der Gebrauch von Klebstoff weitgehend vermeiden – unschöne Klebstoffreste, die den optischen Eindruck stören, gibt es nicht. Die Passgenauigkeit an Fugen und Mauerecken ist dank dieses einzigartigen Verfahrens beispielhaft. Zudem geht der Zusammenbau der Modelle deutlich schneller von der Hand als bei herkömmlichen Bausätzen.

Easy assembly offers an exact fitting without any slipping by mortise- resp. clamp-pin connection. So glue is mostly not required - unattractive glue residue will not appear. Best fitting of joints and wall corners are exemplary. Furthermore assembling of the kits is much faster.



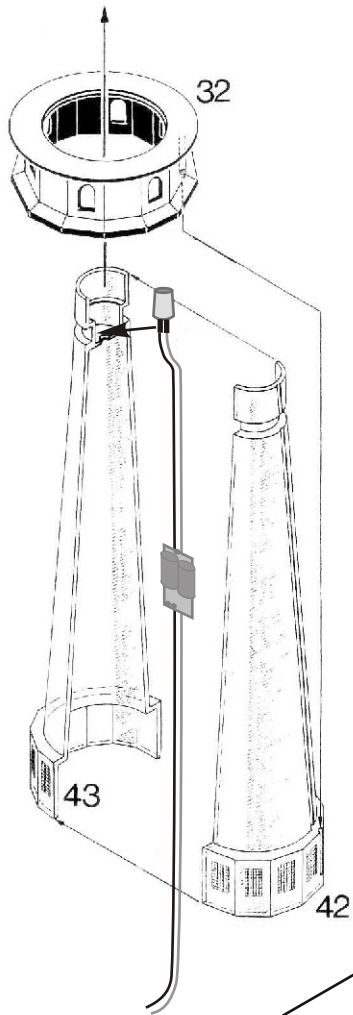
88333/37300

3. Montage Mounting

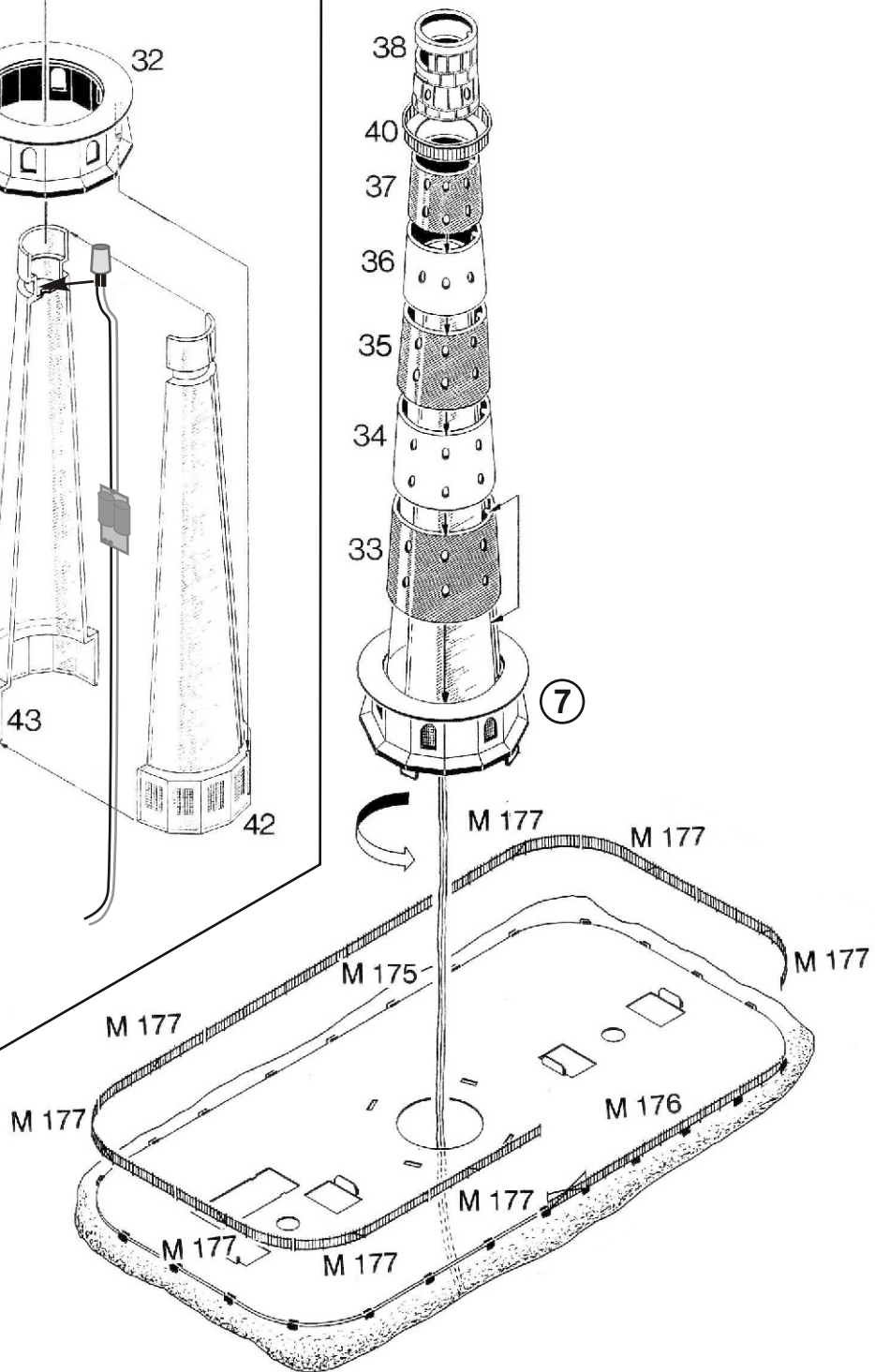


7

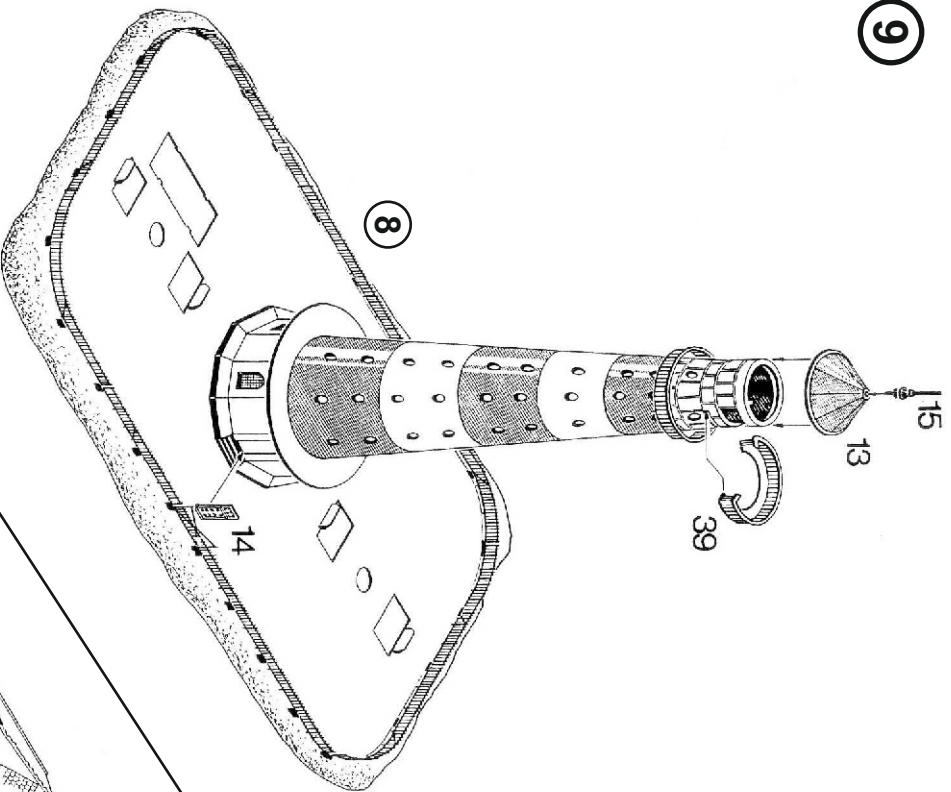
Führen Sie die LED von unten durch das vorhandene Loch im Teil 43.
Fixieren Sie die LED mit einem Tropfen Klebstoff.
Put the LED through the hole of part 43.
Fix the LED with a drop of glue.



8



9



10

4. Anschluss der LEDs

Betriebsspannung: 10 – 16 V AC –
 14 – 24 V DC =
 13 – 24 V Digitalsignal

Achtung:

Alle Anschluss- und Montagearbeiten nur bei abgeschalteter Betriebsspannung durchführen! Ausschließlich nach VDE/EN-gereifte Modellbahntansfor-matoren (z. B. **Vessmann** Art. 5200) verwenden! Stromquellen unbedingt so absichern, dass es bei einem Kurzschluss nicht zum Kabelbrand kommen kann.

Verbinden Sie das braune Anschlusskabel mit dem Plus-Pol des Netzteils, das gelbe Kabel mit dem Minus-Pol.

Zum einfachen Ein- und Ausschalten des Modells, verwenden Sie einen Schalter (z. B. Art. 5550).

4. Connection of LEDs

Power supply: 10 – 16 V AC –
 14 – 24 V DC =
 13 – 24 V Digital signal

Caution:

Make sure that the power supply is switched off when you mount the device and connect the wires! Only use VDE/EN tested special model train Transformers (e. g. **Vessmann** item 5200) for the power supply! The power sources must be protected to prevent the risk of burning wires.

Connect the brown cable with the positive pole of the transformer, the yellow cable with the negative pole.

Simply use an ordinary switch such as item 5550 for switching the lighting of the model.

