



Achtung

DE: Modellbauartikel, kein Spielzeug!

Vor Gebrauch die Sicherheitshinweise und Anleitung genau lesen und beachten. Dieser Artikel ist ein Modellbauartikel für anspruchsvolle Modellbauer und Sammler. Aufgrund maßstabs- und vordildgetreuer bzw. funktionsbedingter Gestaltung sind Spitzen, Kanten und filigrane Kleinteile enthalten. Für den Zusammenbau sind Werkzeuge wie ein scharfes Bastelmesser, eine scharfe Schere und spezieller Kleber nötig. Die fachgerechte Weiterverarbeitung dieses Modellbauproduktes birgt daher ein Verletzungsrisiko! Das Produkt gehört aus diesem Grund nicht in die Hände von Kindern! Nach Fertigstellung ist dieser Artikel zum Einbau (Fixierung z. B. durch Klebstoff) in eine Modellbahnanlage, Schaustück usw. und als hochwertiger Dekorationsartikel vorgesehen.

Nur die diesem Bausatz beiliegenden Teile und empfohlenes Zubehör verwenden. Hände und Werkzeug nach dem Basteln säubern.

Bei der Verwendung von Farben und Klebstoffen unbedingt beachten: Nicht essen, trinken oder rauchen. Farben und Klebstoffe nicht mit Augen, Haut oder Mund in Berührung bringen. Dämpfe nicht einatmen. Von Zündquellen fernhalten. Die Anleitung und Hinweise des Herstellers genau beachten. Erste Hilfe bei Augenkontakt: Auge unter fließendem Wasser ausspülen und dabei offen halten. Umgehend ärztliche Hilfe konsultieren.

Diese Information gut aufbewahren.

Caution

EN: Model building item, not a toy! Not suitable for children under 14 years!

Read and follow these safety precautions and instructions carefully before use. This product is a model building item for the experienced modeller and collector. Due to its life-like and true to scale reproduction and functional form, this product contains peaks, edges, and delicate small parts. For assembly, tools like a sharp cutter, a sharp pair of scissors and special glue are necessary. Therefore, appropriate working with this model building kit does present a risk of injury! For that reason this product is not for children! Upon completion, this product is designed to be installed (e.g. fixed with glue) on to a model railway layout, diorama etc. and as a high-quality decorative item and not a toy.

Only use the parts of this kit included and recommended accessories. Please wash your hands and tools after modelling.

For use of paints and glues please follow these safety precautions: Do not eat, drink or smoke. Avoid any contact with eyes, skin or mouth. Do not breathe any vapours. Keep away from ignition sources. Follow the instructions and safety precautions of the manufacturer carefully. First aid for contact with eyes: Flush the eye with clean water holding the eyelid open. Immediately consult medical advice.

Keep these instructions safe.

Attention

FR: Ce produit n'est pas un jouet. C'est un modèle réduit!

Avant d'utiliser ce produit, veuillez lire et suivre attentivement les consignes de sécurité et le mode d'emploi. Ce produit est un modèle réduit pour modélistes et collectionneurs exigeants. En raison d'une reproduction fidèle à l'échelle de l'original ainsi qu'un respect de la fonctionnalité, les kits contiennent objets pointus, des arêtes et des petites pièces filigranes. Pour le montage, des outils tels une lame aiguisée, des ciseaux aiguisés ainsi qu'une colle spéciale sont nécessaires. De ce fait, un risque de blessure est possible! Pour cette raison, tenir ce produit hors de portée des enfants! Après finition, ce produit est destiné à être intégré (p. ex. fixation avec de la colle) dans un réseau, un diorama etc. et peut être utilisé comme un produit décor de haute qualité. Ce n'est pas un jouet.

N'utiliser que les pièces jointes et les accessoires recommandés. Nettoyer les mains et les outils après l'usage.

Pour l'utilisation des colles et des peintures, veuillez suivre les précautions suivantes: Ne pas manger, boire ou fumer lors de la manipulation.

Eviter tout contact avec les yeux, la peau et la bouche. Ne pas inhaler les vapeurs. Tenir à l'écart des sources inflammables. Veuillez suivre attentivement le mode d'emploi et les indications du fabricant. Premiers secours en cas de contact avec les yeux: Rincer immédiatement et abondamment à l'eau en les maintenant ouverts et consulter un ophtalmologiste.

Veuillez bien conserver ces instructions.

Avvertenza

IT: Articolo di modellismo, non è un giocattolo!

Prima dell'uso leggere attentamente le istruzioni per l'uso e le avvertenze di sicurezza. Questo prodotto è un articolo di modellismo per i modellisti e i collezionisti più esigenti. A causa della struttura in scala e fedele all'originale e della forma funzionale sono presenti unte, spigoli e piccole parti in filigrana. Per il montaggio sono necessari strumenti come un coltello affilato per modellismo, forbici taglienti e colla special. Per questo la corretta lavorazione di questo prodotto di modellismo nasconde il rischio di ferirsi! Per questo motivo occorre tenere il prodotto lontano dalla portata dei bambini! Una volta terminato, questo articolo è adatto per l'installazione (fissaggio ad es. con colla) in un plastic ferroviario, come pezzo da collezione o come pregiato articolo decorativo. Non è un giocattolo.

Utilizzare esclusivamente i componenti forniti con il kit e gli accessori consigliati. Dopo il bricolage pulire mani e strumenti di lavoro.

Durante l'utilizzo di colori e colle attenersi alle seguenti indicazioni: Non mangiare, bere o fumare. Non portare i colori e la colla a contatto con occhi, pelle o bocca. Non respirare le esalazioni. Tenere lontano da fonti di ignizione. Osservare attentamente le istruzioni e le indicazioni del produttore. Primo soccorso in caso di contatto con gli occhi: Sciacquare gli occhi sotto l'acqua corrente tenendoli aperti. Consultare immediatamente un medico.

Conservare con cura queste informazioni.

Advertencia

ES: Artículo para modelismo ¡No es un juguete!

Antes de montar leer las instrucciones de seguridad e indicaciones de montaje.

Este artículo es para modelistas y coleccionistas exigentes. Dado que las piezas son réplicas a medida y en algunos casos con funcionamiento, los modelos pueden tener partes puntiagudas, cantos y piezas filigranas. Para su montaje se necesitan un cuchillo afilado, una tijera que corte y un pegamento especial. El manipulado posterior de este producto puede llevar consigo un riesgo a lesionarse. ¡Debido a ello este artículo no puede estar al alcance de los niños! Una vez acabado este artículo se puede montar en una maqueta (p.e. con pegamento), en el escaparate o como decoración. No es un juguete.

Solamente utilizar las piezas adjuntas y los accesorios indicados. Después del trabajo de bricolaje limpiar las herramientas y las manos.

Al utilizar los colores y pegamentos es indispensable: no comer, beber ni fumar. Los ojos, la piel y la boca no deben entrar en contacto con los colores y pegamentos. No inhalar los vapores. No dejar cerca de fuentes de calor. Seguir exactamente las instrucciones e indicaciones del fabricante. Primer auxilio cuando hubo contacto con el ojo: lavar el ojo con agua corriente y mantenerlo abierto. Buscar inmediatamente ayuda médica.

Guardar bien esta información.

Opgelet

NL: Modelbouwartikel, geen speelgoed!

Voor gebruik de veiligheidsaanschuivingen en instructies goed lezen en opvolgen.

Dit product is een modelbouwartikel voor veeleisende modelbouwers en verzamelaars. Op basis van schaalverhoudingen, natuurgetrouwe- en functionele nabootsing zijn er scherpe punten en andere kleine, zeer fijne onderdelen aanwezig. Voor het in elkaar zetten is gereedschap zoals een scherp knutselmess, een scherpe schaar en speciale lijm nodig. Hierdoor vormt ook vakkundige verwerking van dit modelbouwproduct kans op letsel! Daarom buiten bereik van kinderen houden! Na voltooiing is dit artikel bedoeld voor plaatsing (vastzetten met bijvoorbeeld lijm) op een modelspoorweg, diorama etc. en als hoogwaardig decoratieartikel bedoeld. Geen speelgoed.

Alleen de in deze bouwdoos ingesloten onderdelen en aanbevolen accessoires gebruiken. Handen en gereedschap na gebruik goed reinigen.

Let op bij het gebruik van verf en lijm: niet eten, drinken of roken. Verf en lijm niet in aanraking brengen met ogen, huid of mond. Niet inademen. Verwijderd houden van ontsstekingsbronnen. De handleiding en instructies van de fabrikant nauwkeurig opvolgen. Eerste hulp bij oogcontact: ogen open houden en met stromend water uitspoelen. Direct een arts raadplegen.

Deze informatie goed bewaren.



Montageanleitung

Mounting instruction

H0 Aachtal-Viadukt mit Eisbrecherpfeilern, einleisig

H0 Aachtal viaduct with ice breaker piers, single tracked

(DE)

| | |
|---------------------------|---|
| 1. Wichtige Hinweise | 1 |
| 2. Inhalt | 2 |
| 3. Aufbau mit Oberleitung | 2 |
| 4. Montage | 3 |

(EN)

| | |
|-------------------------------|---|
| 1. Important information | 1 |
| 2. Contents | 2 |
| 3. Construction with catenary | 2 |
| 4. Mounting | 3 |

Die aktuelle Version der Anleitung finden Sie auf der Kibri-Homepage unter der Artikelnummer.

You will find the latest version of the manual on the kibri website using the item-No.

Änderungen vorbehalten. Keine Haftung für Druckfehler und Irrtümer.

Subject to change without prior notice. No liability for mistakes and printing errors.



Viessmann
Modelstechnik GmbH
Bahnhofstraße 2a
D - 35116 Hatfeld-Reddighausen
info@viessmann-modell.com
www.kibri.de

Schwierigkeitsgrad
der Bausätze:
Level of difficulty:



Einsteiger
Learners



Fortgeschrittene
Advanced learners



Profis
Professionals

Made in Europe

86978
Stand 03/sw
09/2018
SzT

(DE)

1. Wichtige Hinweise

Bitte halten Sie beim Zusammenbau unbedingt die Reihenfolge der Bauabschnitte ein!

Sicherheitshinweise



Vorsicht

Verletzungsgefahr!

Aufgrund der detaillierten Abbildung des Originals bzw. der vorgesehenen Verwendung kann das Produkt Spitzen, Kanten und abbruchgefährdete Teile aufweisen. Für die Montage sind Werkzeuge nötig.

Montage des Bausatzes

Die beim jeweiligen Montageschritt benötigten Teile trennen Sie bitte mit einem Seitenschneider bzw. Modellbaumesser vorsichtig vom Spritzbaum ab und entgraten die Ränder.

Da Spritzlinge für mehrere Artikel verwendet werden, kann es sein, dass bei diesem Bausatz einige Teile übrig bleiben.

Dieser Bausatz wurde sorgfältig geprüft und verpackt. Sollte es trotzdem einmal vorkommen, dass ein Teil fehlt, fordern Sie dieses bitte per E-Mail oder per Post bei uns an. Bitte nennen Sie uns die Bezeichnung und Artikel-Nummer des Bausatzes sowie Spritzling- und Teile-Nr. Diese Angaben finden Sie in der Montageanleitung. Sie erhalten dann umgehend von uns Ersatz.

Passenden Kleber für die Bausätze finden Sie im Kibri Sortiment.

(EN)

1. Important information

Please observe the correct sequence when assembling the parts to sub-assemblies and to the completed product!

Safety information



Caution:

Risk of injury!

Due to the finely detailed reproduction of the original and the intended use, this product may have sharp points or edges as well as parts that may easily break off. Some tools are required for assembly.

Assembly

Carefully separate the parts required for the respective assembly phase with a side cutter or a sharp utility knife from the injection-moulded sprue and deflash the edges.

Since some sprues are used for several different products it is quite possible that some parts may not be needed for this particular product.

The contents of this kit have been carefully checked against the parts list. However, should a part be missing please contact us by e-mail or by sending a letter. Please state the precise product description and the item-No. as well as the No. of the sprue and the specific part that is missing. You will find all necessary information in this manual. We will promptly supply the missing parts.

You will find suitable glue for the kits in the Kibri product range.

2. Inhalt

Kontrollieren Sie nach dem Auspacken den Lieferumfang auf Vollständigkeit:

- Anleitung

| Spr.-Nr. | Teile-Nr. | Stück | Teile-Nr. | Stück |
|----------|-----------|-------|-----------|-------|
| A698 | 7 | 8 | R838 | 4 |
| | | | R839 | 4 |
| R835 | 4 | 4 | R840 | 4 |
| | | | R843 | 4 |
| R836 | 2 | 2 | R844 | 8 |
| | | | R855 | 10 |
| R837 | 6 | 6 | R856 | 10 |
| | | | R857 | 5 |
| | | | R858 | 10 |
| | | | R859 | 5 |

2. Contents

Check the contents of the package for completeness after unpacking:

- Manual

Bei dieser Brücke können folgende Gleissysteme verwendet werden:
 The following track systems can be used with this bridge:

Märklin K-Gleis, Märklin C-Gleis, Kato Unitrack H0, Peco Streamline83, Roco LINE, Roco geoLINE, Shinohara H0 Code 83, Tilling Elite H0, Trix C-Gleis, Peco Finescale H0, Shinohara H0 Code 70, Fleischmann Profi-Gleis, Hornby, Mehano Hobbygleis, Peco Setrack H0, Peco Streamline H0, Piko A-Gleis, Roco 2,5 mm, Shinohara H0 Code 100, Tilling Standard.

(DE)

Hochauflösende Druckvorlagen für Beschriftungen und Beschriftungen finden Sie auf unserer Homepage www.kibri.de in der Rubrik Service – Download. Die Dekobogen lassen sich auf einem handelsüblichen Farbdrukker ausdrucken. Für den jeweiligen Druckertyp (Tintenstrahl oder Laser), geeignetes Papier bzw. Folie gibt es im Schreibwarenhandel. Ideal sind selbstklebende, glatte Papiere oder Folien mit geringer Materialstärke.

Ausdrucken – ausschneiden – aufkleben – fertig!

www.dekoboegen.kibri.de

Kataloge von Viessmann und kibri/vollmer können auch bequem über das Internet angefordert werden. Folgen Sie dazu einfach diesem Link bzw. scannen Sie den QR-Code.

Catalogues by Viessmann and kibri/vollmer can be ordered alternatively via internet. Please follow the link or use QR-code.

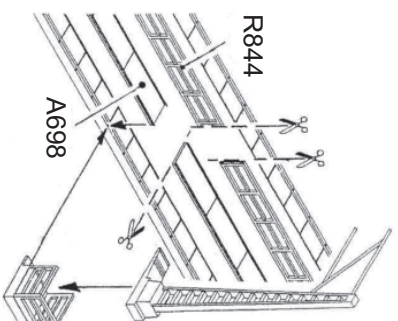
(EN)

The high-resolution master copy for all kind of signs in your kibri kit are available as download for free. Deco sheets can be printed by using a standard colour printer. Suitable paper or foil for the respective printers are offered by specialized trade. Best way is to use self-adhesive smooth papers or foil with low material thickness.

Print – cut – stick – ready!

3. Aufbau mit Oberleitung

Construction with catenary



Art./Item 39754

› Empfohlener Oberleitungsmast:

Viessmann Art. 4110 H0 Streckenmast

› Empfohlener Fahrradstrahl:

Viessmann Art. 4143, L 360 mm

Bei Verwendung von Märklin C- oder Roco geoLINE-Gleisen empfehlen wir den Mastfuß **Viessmann** Art. 4189.

Beim Aufbau mit Oberleitung bitte beachten!
 Please note for construction with catenary!

Laufsteg **A698** und Brückenbett **R844** müssen beim Einbau der Oberleitungsmasten-Konsole Art. **39754** entsprechend abgeschnitten werden.

The section **A698** and bridge bedding **R844** must be cut out when constructing the catenary console item **39754**.

Art./Item 39754

H0 Konsolenträger mit Geländer für Oberleitungsmasten
 H0 Catenary supports with hand rail for catenary masts



› Recommended catenary mast:

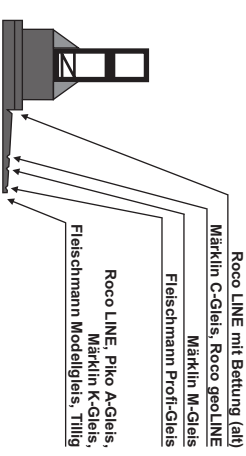
Viessmann item 4110 H0 Standard mast

› Recommended catenary wire:

Viessmann item 4143, L 360 mm

For use with Märklin C- or Roco geoLINE tracks, the **Viessmann** item 4189 mast socket can be used.

Universeller Einsatz mit allen Gleissystemen
 Universal application with all track systems



| Artikel | für Mastabstand | Verpackungseinheit |
|---------|-----------------|--------------------|
| 4150 | 140 – 160 mm | 5 Stück |
| 4151 | 160 – 190 mm | 5 Stück |
| 4152 | 190 – 210 mm | 5 Stück |
| 4153 | 210 – 240 mm | 3 Stück |
| 4154 | 240 – 270 mm | 3 Stück |
| 4155 | 270 – 300 mm | 3 Stück |
| 4156 | 300 – 360 mm | 3 Stück |
| 4157 | 330 – 360 mm | 3 Stück |
| 4158 | 360 – 400 mm | 3 Stück |
| 4159 | 400 – 500 mm | 3 Stück |

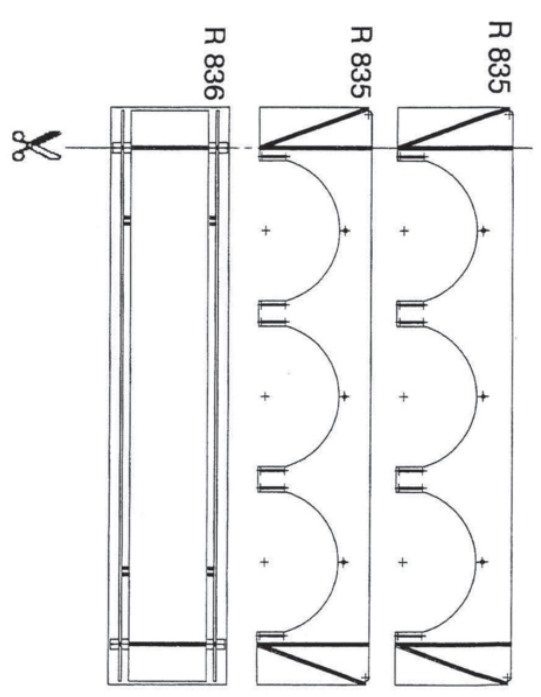
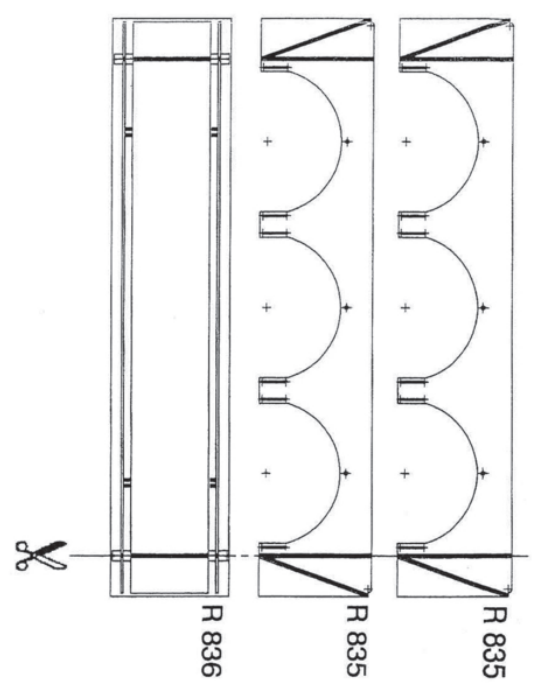
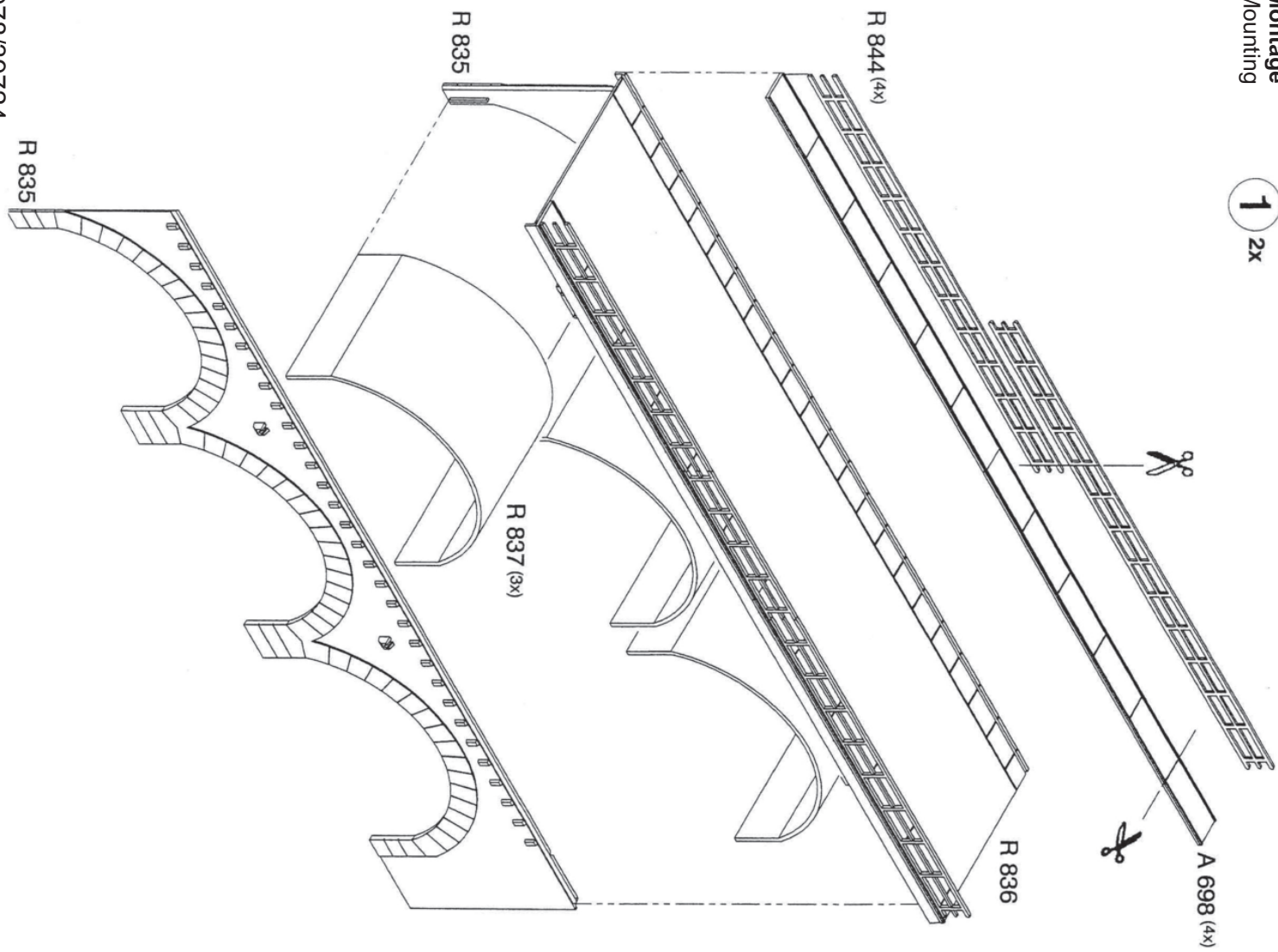
Welcher Fahrradstrahl für welches Gleis?
 Which catenary wire for which track?

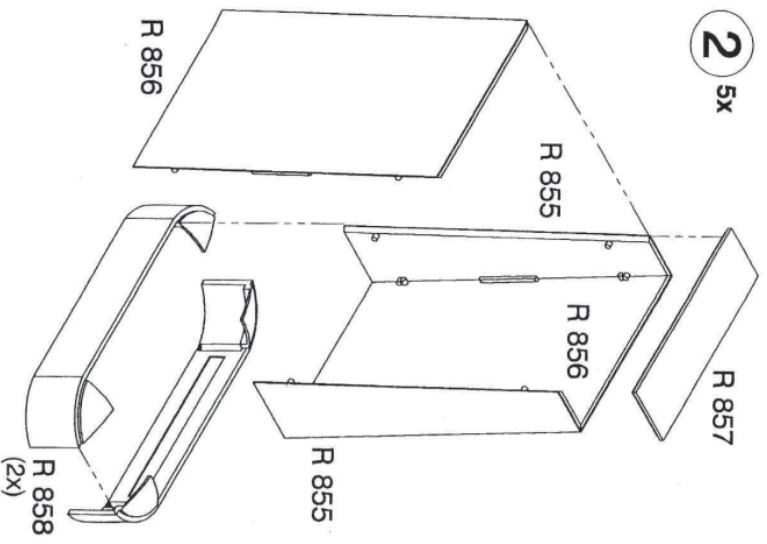
Fertige Fahrradsträhle
 Finished Catenary wires

| Hersteller | System | Gleisen-/Fahrdrahtradius | Fahrdrahtlänge | Artikel | Verpackungseinheit |
|--------------------------|--------------|--------------------------|----------------|---------|--------------------|
| Fleischmann | Modell-Gleis | 357,0 mm | 140,0 mm | 4134 | 5 Stück |
| | Modell-Gleis | 415,0 mm | 163,5 mm | 4137 | |
| | Profi-Gleis | 356,5 mm | 140,0 mm | 4134 | |
| | Profi-Gleis | 420,0 mm | 165,5 mm | 4138 | |
| Märklin | Profi-Gleis | 488,5 mm | 190,0 mm | 4142 | 5 Stück |
| | C-Gleis | 360,0 mm | 142,0 mm | 4133 | |
| | C-Gleis | 437,5 mm | 172,5 mm | 4132 | |
| | K-Gleis | 360,0 mm | 142,0 mm | 4133 | |
| K-Gleis | K-Gleis | 424,6 mm | 167,5 mm | 4140 | 5 Stück |
| | K-Gleis | 360,0 mm | 142,0 mm | 4133 | |
| | M-Gleis | 360,0 mm | 172,5 mm | 4132 | |
| Roco LINE + Roco geoLINE | M-Gleis | 437,4 mm | 172,5 mm | 4132 | 5 Stück |
| | M-Gleis | 358,0 mm | 140,0 mm | 4134 | |
| | C-Gleis | 419,5 mm | 165,5 mm | 4138 | |
| Tilling | HO-Elite | 481,2 mm | 190,0 mm | 4142 | 5 Stück |
| | HO-Elite | 366,0 mm | 144,0 mm | 4136 | |
| | HO-Elite | 425,0 mm | 167,5 mm | 4140 | |
| Alle Systeme | | | 360,0 mm | 4143 | 3 Stück |
| | | | 360,0 mm | 4143 | |



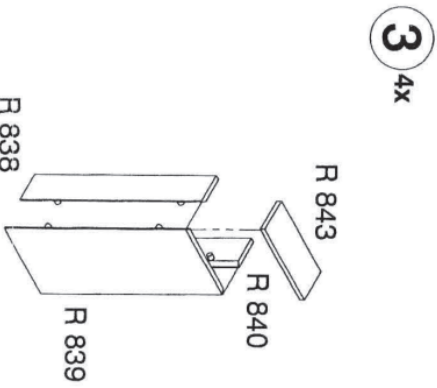
1 2x



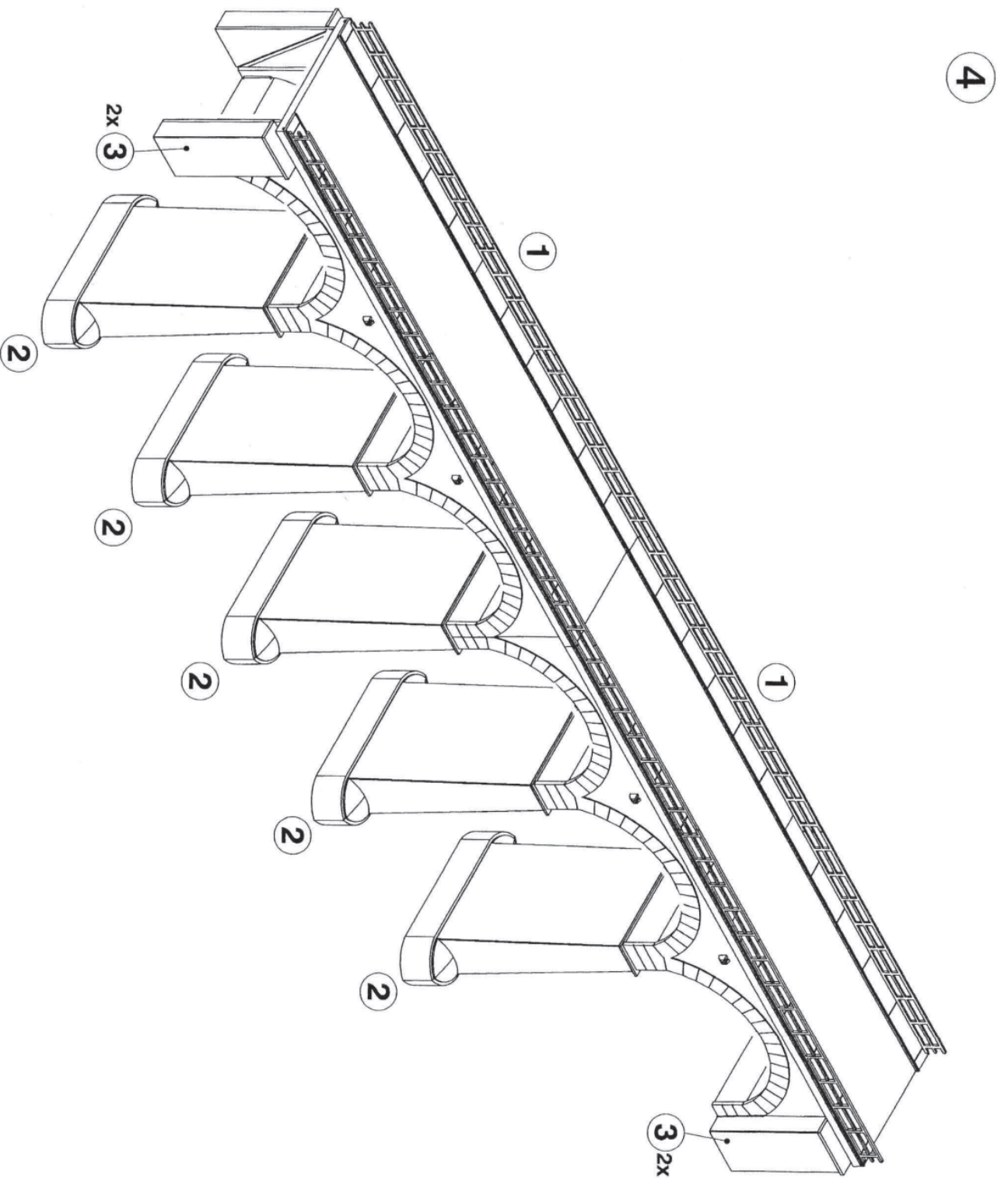


2 5x

Pos. R 858
- nur bei Gewässer-Überbrückung
 - only for bridging connection

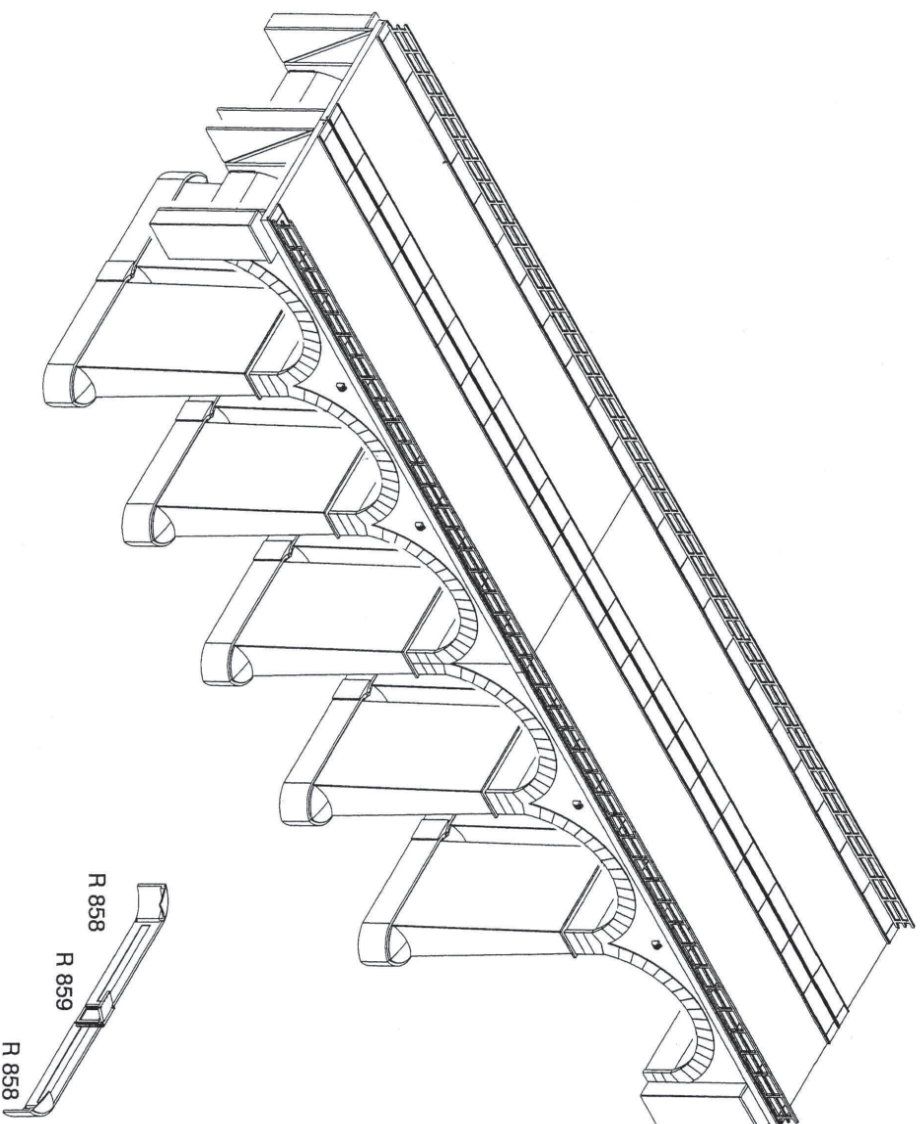


3 4x



4

Anwendungsbeispiele
Example of use

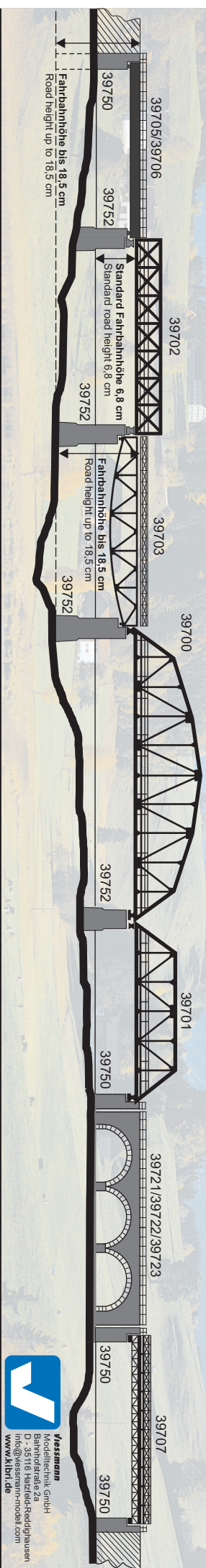


Die geniale Aufbaulösung!

Gleiche sowie unterschiedliche Brücken in Verbindung mit dem Universal-Brückenkopf Art. 39750 und Universal Brücken-Mittelpfeiler Art. 39752 sind wahlweise hintereinander aufbau- und austauschbar, bei durchgehender Fahrbahn. Fahrbahnhöhe variabel von 6,8 cm bis 18,5 cm.

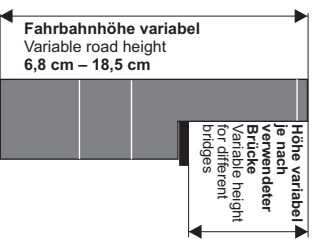
The brilliant construction solution!

Identical as well as different bridges in connection with universal bridgehead item 39750 and Universal bridge centre pier item 39752 can be built up one behind the other and they are interchangeable at the same height of the road. Height of the road variable of 6,8 cm to 18,5 cm.

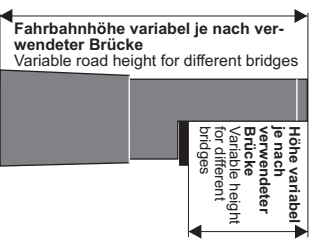


Zur weiteren Ausgestaltung empfehlen wir folgende Artikel:
We recommend the use of following articles to enhance the appearance of the model:

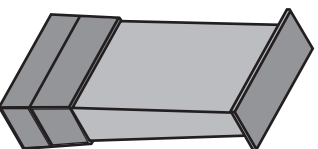
Art. 39750
H0 Universal-Brückenköpfe gemauert, 2 Stück
H0 Universal brick-built bridge piers, 2 pieces



Art. 39752
H0 Universal Brücken-Mittelpfeiler gemauert
H0 Universal brick-built bridge centre pillar, height variable



Art. 39751
H0 Gemauertes Viadukt-Mittelpfeiler mit Betonsockel, 2 Stück
H0 Brick-built centre pillar with concrete base, 2 pieces



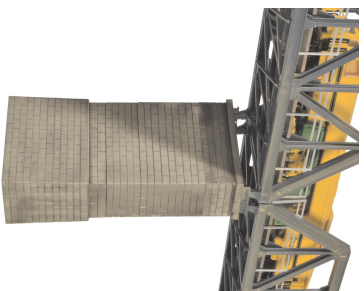
Passend zu den Brücken
Matching bridges
Art. 39703/39707

Art. 39753
H0 Stahl-Viadukt-Mittelpfeiler
H0 Steel Viaduct centre pillar

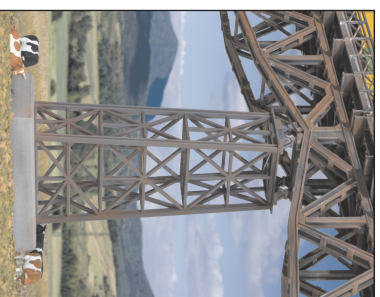


Anwendungsbeispiele

Application examples



Höhe variabel
Height variable
(10 cm, 12,3 cm, 14 cm)



Höhe 14 cm
Height 14 cm

Art. 38623
H0 Schallschutzwand Länge ca. 106 cm
Höhe 1 - 3 cm variabel
H0 Sound protection wall Variable length and height Maximum length 106 cm.



Art. 39754
H0 Konsolenträger mit Geländer für Oberleitungsmasten
H0 Catenary supports with hand rail for catenary masts

