

Let op ! De bouwbeschrijving is van het H0-gebouwtje. Bij het N-gebouwtje zijn enkele details anders.

Bouw- en schilderbeschrijving

- Voor het lijmen gebruikt U sekondenlijm (cyanoacrylaat).
- BELANGRIJKE TIP: door de onderdelen een aantal minuten in kokend water te laten staan worden ze zacht en zijn ze makkelijk recht te buigen, met een (scalpel) mes te bewerken en van de aangietblokjes c.q. gietvlies los te snijden. In sommige gevallen is dit niet mogelijk en kunt U de gietvliezen verwijderen d.m.v. schuren met droog grof (korrel 80/100) of nat waterproof (korrel 220) schuurpapier.
- Snij de raamfolie op maat en controleer of deze goed past. Gebruik bij het verlijmen slechts puntjes secundelijm door deze bijv. met een kaasprikker op te brengen. Voor het verlijmen van glas is de meest ideale lijm de zgn. "non-blooming" superlijm.
- Schilder eerst de grote oppervlakten in de aangegeven kleur en laat deze 24 uur doorharden. Schilder hierna de andere kleuren met 24 uur doorhardingstijd indien ze elkaar overlappen of raken.
- Voor uitgebreidere informatie over het bouwen, schilderen en verouderen lees de algemene bouwbeschrijving; te vinden in alle overige bouwdozen van Artitec.
- Indien U het model wilt "vervuilen" adviseren wij onze pigmentpoeders, die zowel los als in een set verkrijgbaar zijn.

Bouwvolgorde:

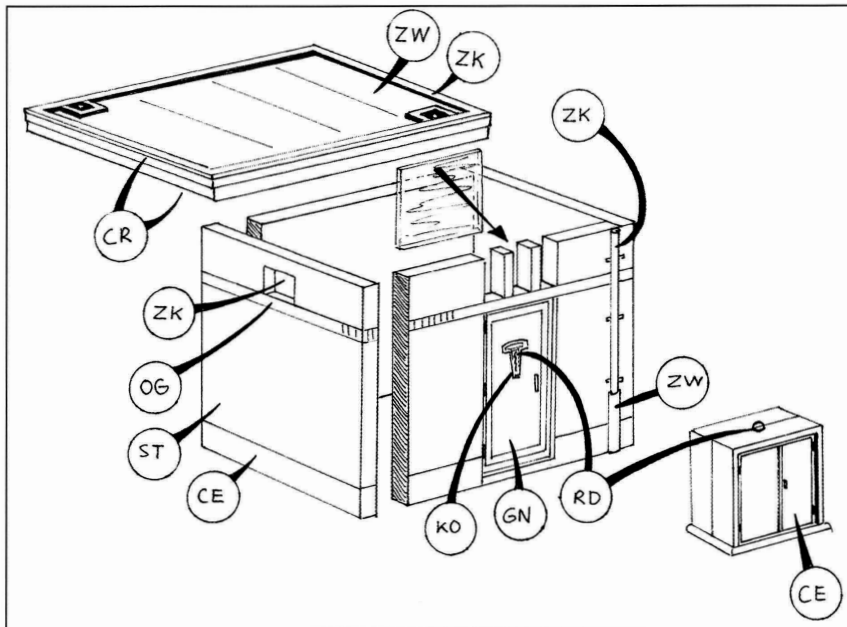
- 1 Schuur indien nodig de kunststof onderdelen. 2 Lijm de vier muren samen. 3. Schilder alle onderdelen.
- 4 Plaats het dakje. 5 Plaats het raampje. 6. Verouder indien gewenst het model.

Kleurenschema:

De kleuren zijn slechts een suggestie. U bent vrij om zelf andere combinaties te bedenken. De hierna beschreven kleuren zijn de kleuren van de foto op de doos.

code	kleur	revell nrs.	humbroll nrs.
ST	steen	5*15*37***	24*34*70***
ZK	zink	99**5**	56**34**
ZW	zwart	8	33
CE	cement	5**89**	34***33*110*
RD	Rood / Rot / Red	36	60
CR	Crème/ Creme /Cream	5**15**	24**34**
OG	Okergeel / Ocker	88	93
GN	Groen / Grün / Green	48	76
KO	Koper / Kupfer / Copper	93	12

De juiste mengverhouding vaststellen is een kwestie van smaak en oefening. Het verdient aanbeveling eerst een proef te doen, en dan pas de juiste hoeveelheid verf aan te maken. Maak genoeg voor het hele model.



Let op ! De bouwbeschrijving is van het H0-gebouwtje. Bij het N-gebouwtje zijn enkele details anders.

Bouw- en schilderbeschrijving

- Voor het lijmen gebruikt U sekondenlijm (cyanoacrylaat).
- BELANGRIJKE TIP: door de onderdelen een aantal minuten in kokend water te laten staan worden ze zacht en zijn ze makkelijk recht te buigen, met een (scalpel) mes te bewerken en van de aangietblokjes c.q. gietvlies los te snijden. In sommige gevallen is dit niet mogelijk en kunt U de gietvliezen verwijderen d.m.v. schuren met droog grof (korrel 80/100) of nat waterproof (korrel 220) schuurpapier.
- Snij de raamfolie op maat en controleer of deze goed past. Gebruik bij het verlijmen slechts puntjes secundelijm door deze bijv. met een kaasprikker op te brengen. Voor het verlijmen van glas is de meest ideale lijm de zgn. "non-blooming" superlijm.
- Schilder eerst de grote oppervlakten in de aangegeven kleur en laat deze 24 uur doorharden. Schilder hierna de andere kleuren met 24 uur doorhardingstijd indien ze elkaar overlappen of raken.
- Voor uitgebreidere informatie over het bouwen, schilderen en verouderen lees de algemene bouwbeschrijving; te vinden in alle overige bouwdozen van Artitec.
- Indien U het model wilt "vervuilen" adviseren wij onze pigmentpoeders, die zowel los als in een set verkrijgbaar zijn.

Bouwvolgorde:

- 1 Schuur indien nodig de kunststof onderdelen. 2 Lijm de vier muren samen. 3. Schilder alle onderdelen.
- 4 Plaats het dakje. 5 Plaats het raampje. 6. Verouder indien gewenst het model.

Kleurenschema:

De kleuren zijn slechts een suggestie. U bent vrij om zelf andere combinaties te bedenken. De hierna beschreven kleuren zijn de kleuren van de foto op de doos.

code	kleur	revell nrs.	humbroll nrs.
ST	steen	5*15*37***	24*34*70***
ZK	zink	99**5**	56**34**
ZW	zwart	8	33
CE	cement	5**89**	34***33*110*
RD	Rood / Rot / Red	36	60
CR	Crème/ Creme /Cream	5**15**	24**34**
OG	Okergeel / Ocker	88	93
GN	Groen / Grün / Green	48	76
KO	Koper / Kupfer / Copper	93	12

De juiste mengverhouding vaststellen is een kwestie van smaak en oefening. Het verdient aanbeveling eerst een proef te doen, en dan pas de juiste hoeveelheid verf aan te maken. Maak genoeg voor het hele model.

