

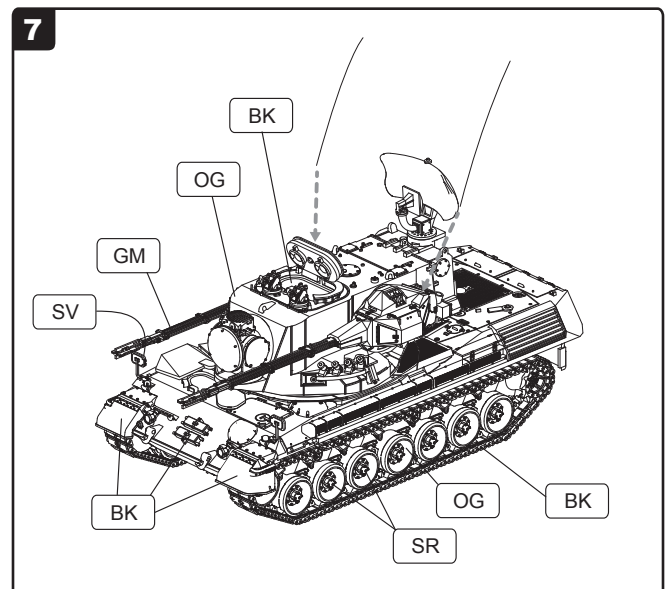
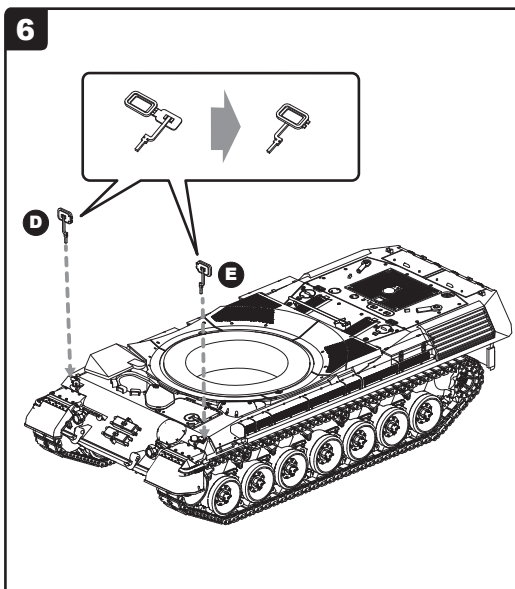
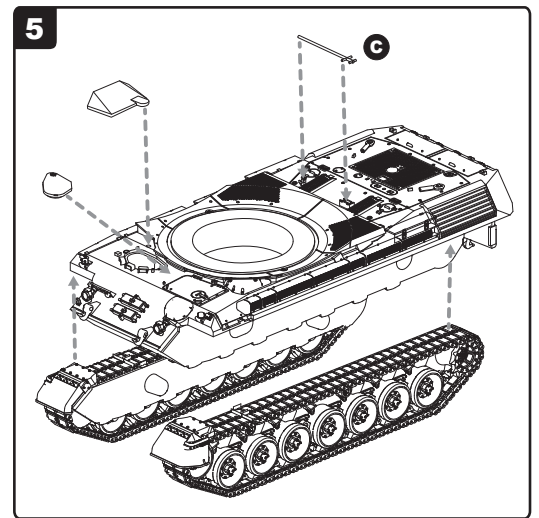
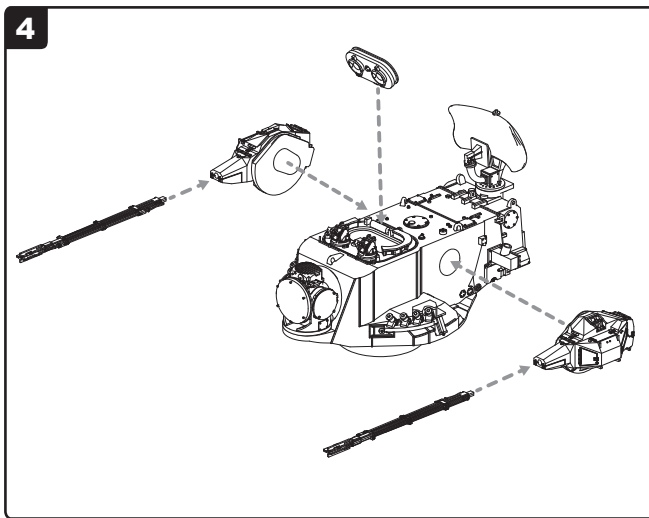
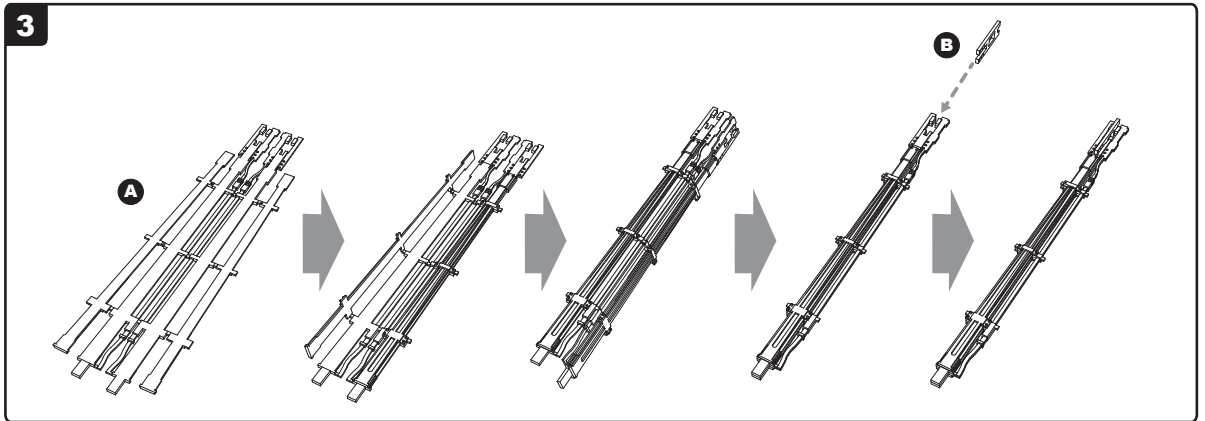
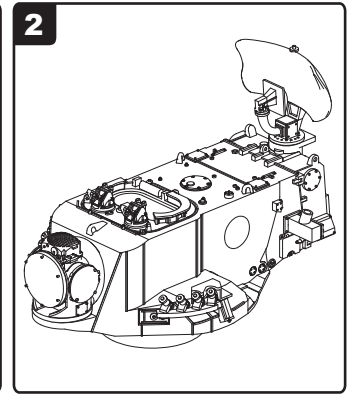
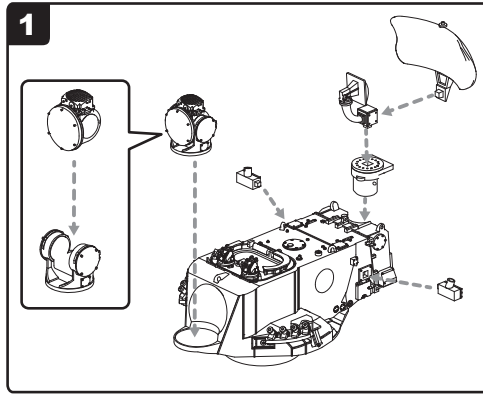
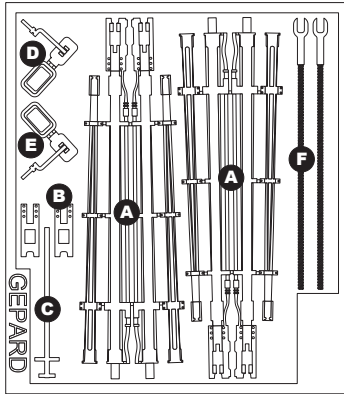
Kleuren / Farben / colors:

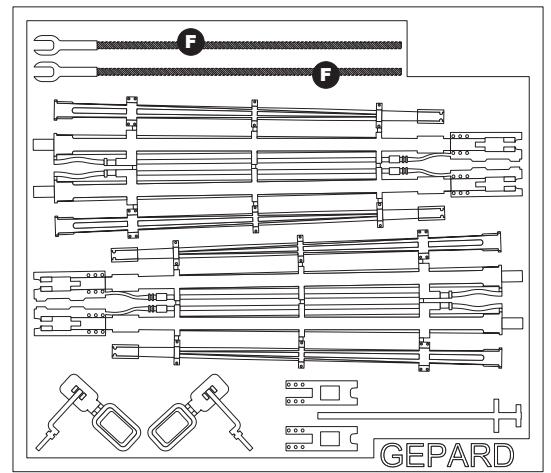
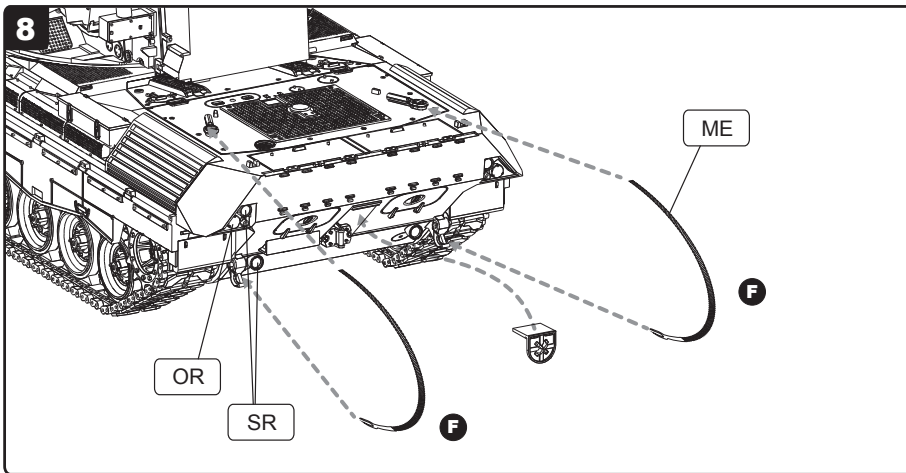
- H = Humbrol
- R = Revell
- ***** = a lot
- * = a little

- BK - Black**
- H33 / R8
- SR - Scarlet Red**
- H60 / R36
- SV - Silver**
- H11 / R191
- ME - Metal**
- H56 / R99
- GM - Gun Metal**
- H53 / R68
- OG - Olive Green**
- H155 / R42
- OR - Orange**
- H82 / R25

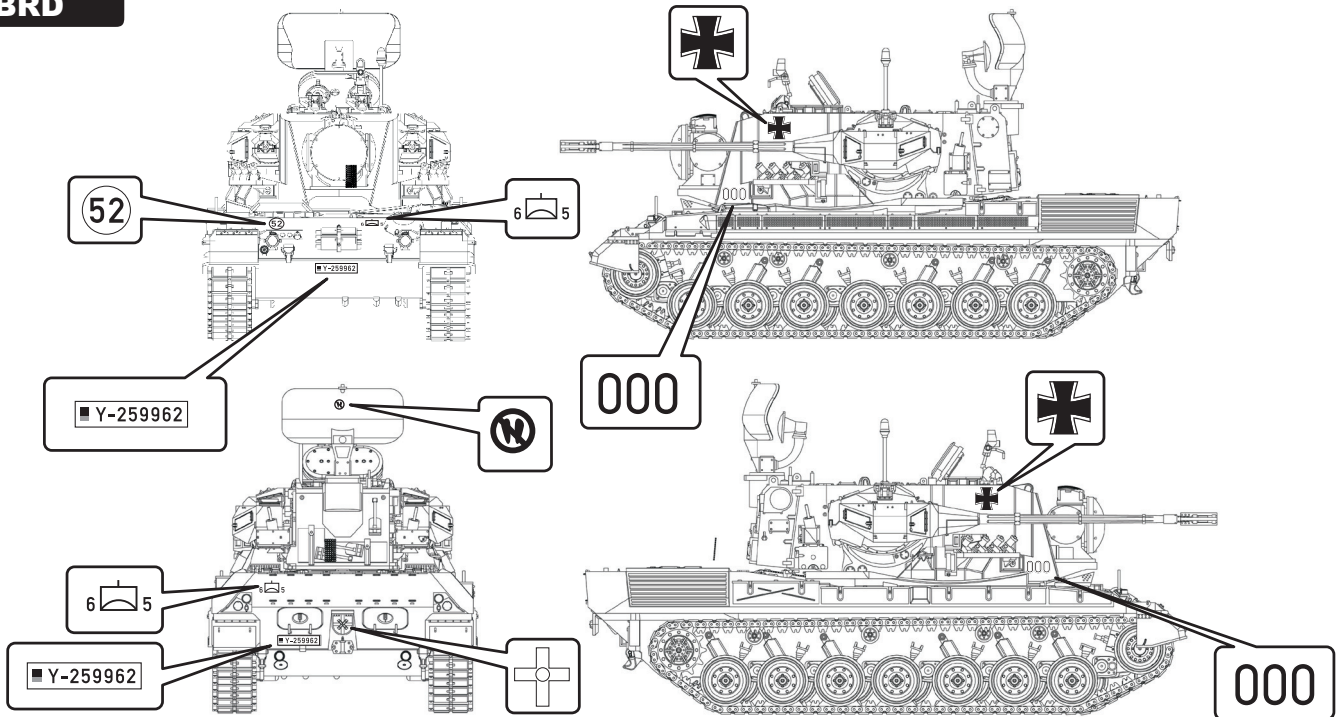
- Mengverhoudingen:**
- *** = veel / viel / much
- ** = evenveel / gleich / equal
- * = weinig / wenig / a little

- Lijm resin en messing onderdelen met secundelijm (cyanoacrylaat).
- Zum verkleben verwenden Sie Cyanoacrylate.
- Glue resin and brass parts with Cyanoacrylate.





BRD



BE

